

Geräteträgersystem GTH
 Suspension System GTH

Geräteträgersystem GTH easy
 Suspension System GTH easy

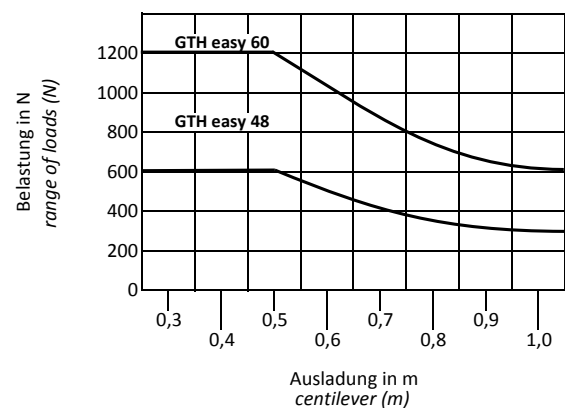
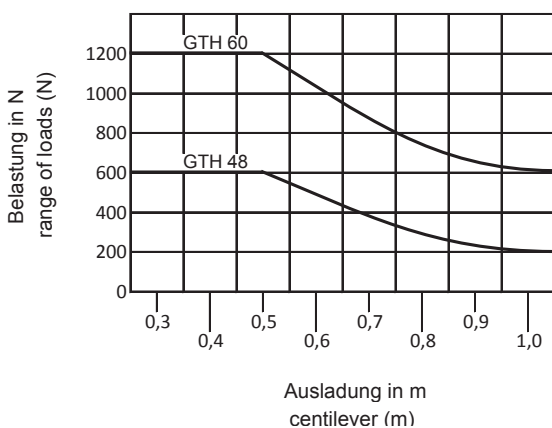


1. Aufsatzgelenk / Top mounted joint
2. Kupplung / Coupling
3. Rohr / Tube

Belastungsdiagramm / Load diagram

Geräteträgersystem GTH
 Suspension System GTH

Geräteträgersystem GTH easy
 Suspension System GTH easy



Allgemeiner Hinweis
 Bildliche Darstellungen können aufgrund technischer Weiterentwicklung von gelieferten Produkten abweichen.
 Technische Änderungen und Irrtümer vorbehalten.

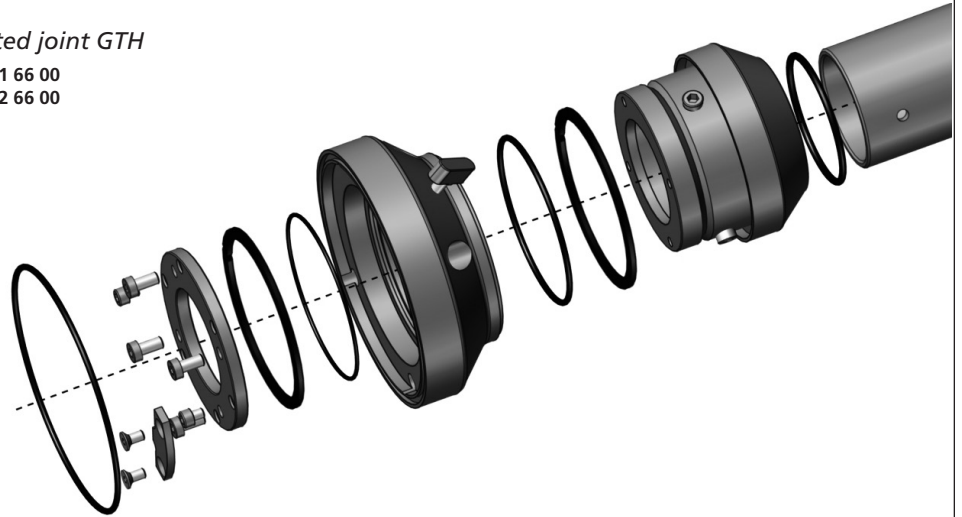
General information
 Due to technical development, visual representations may differ from delivered products.
 Technical modifications and errors excepted.

ROSE Systemtechnik GmbH
 Erbeweg 13-15
 D-32457 Porta Westfalica

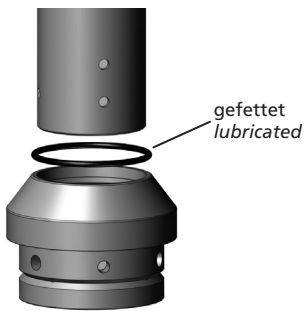
Fon +49 571 5041 0
 Fax +49 571 5041 6
 E-Mail rose@rose-pw.de
 Web www.rose-pw.de

Aufsatzgelenk GTH / Top mounted joint GTH

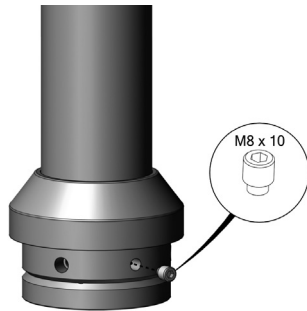
Bestell-Nr. / Order No. GTH 48 57.01 66 00
 GTH 60 57.02 66 00



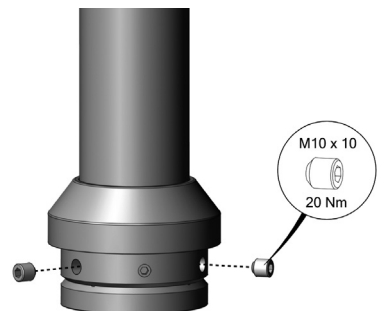
1.



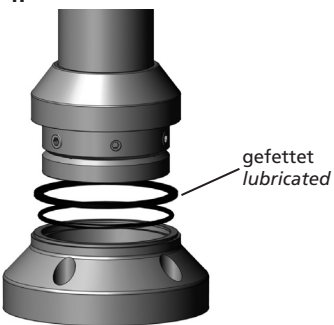
2.



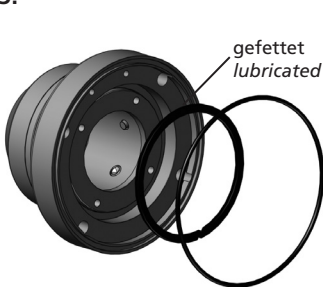
3.



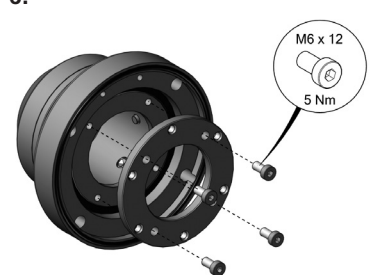
4.



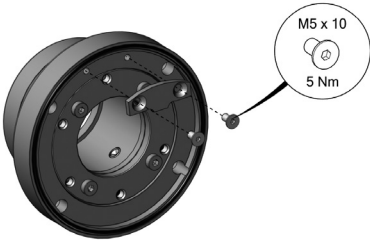
5.



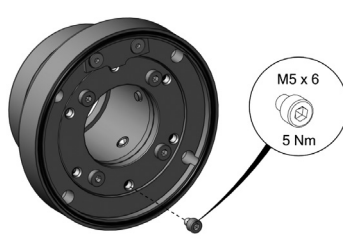
6.



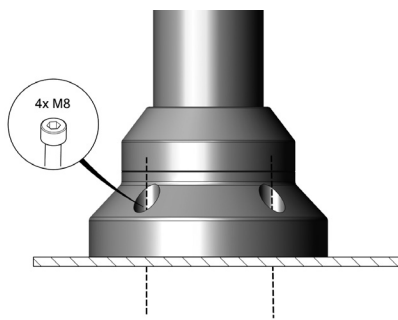
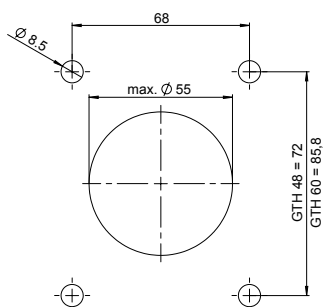
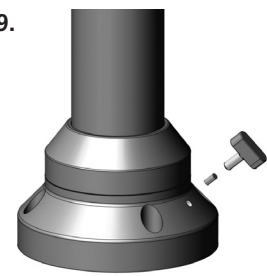
7.



8.

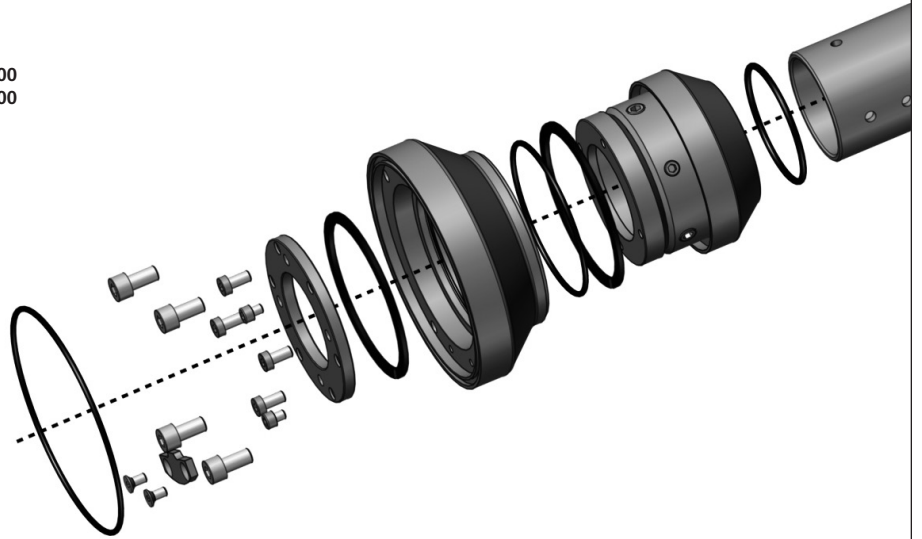


9.

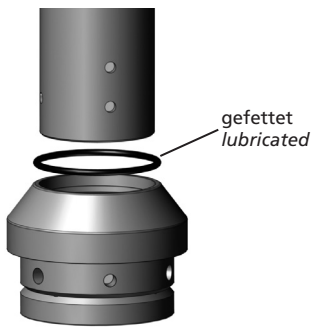


Kuplung GTH / Coupling GTH

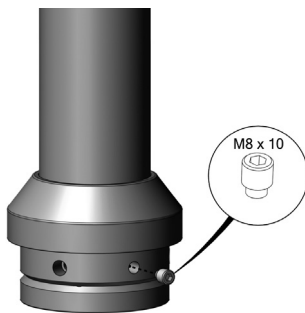
Bestell-Nr. / Order No. GTH 48 57.01 73 00
 GTH 60 57.02 73 00



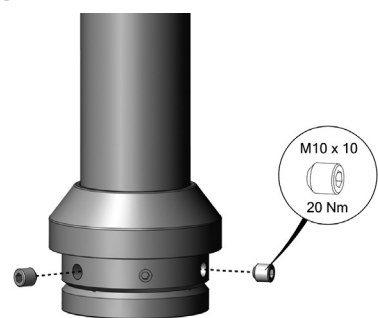
1.



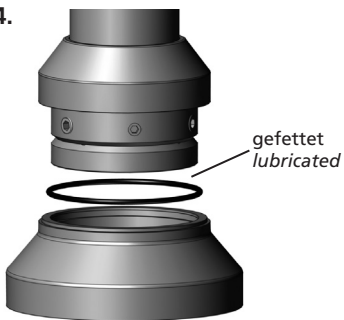
2.



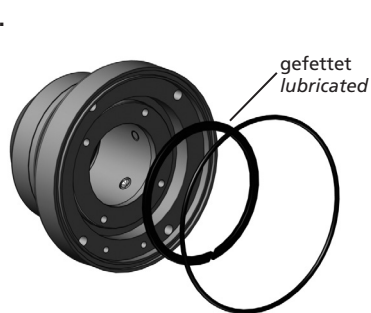
3.



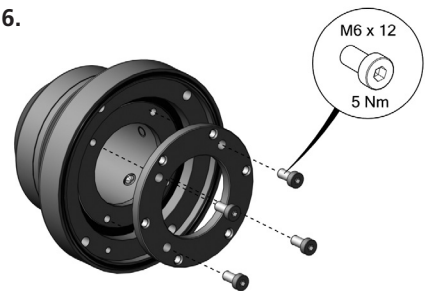
4.



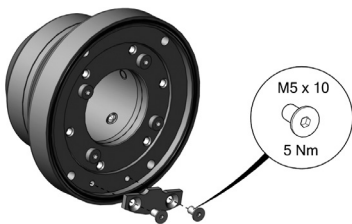
5.



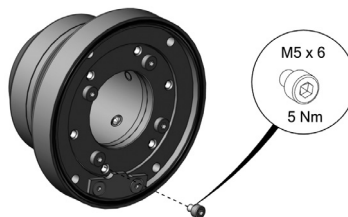
6.



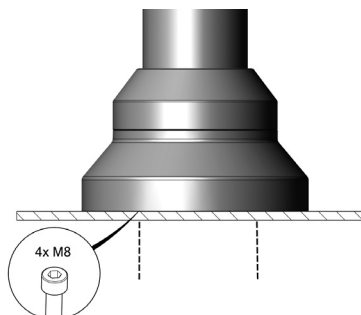
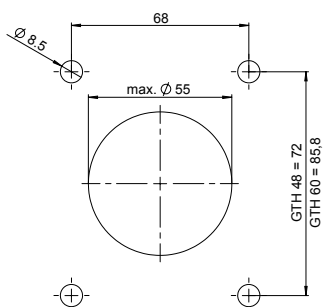
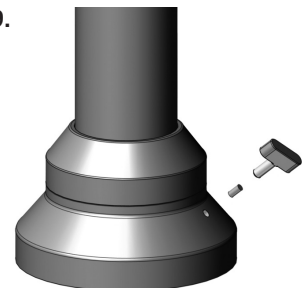
7.



8.

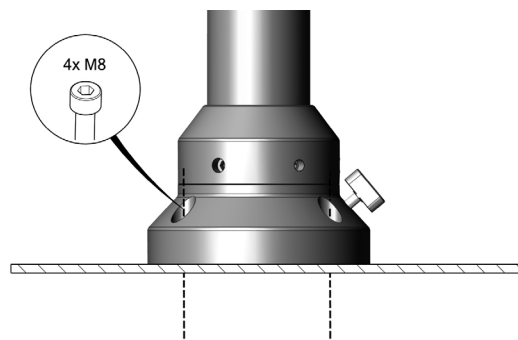
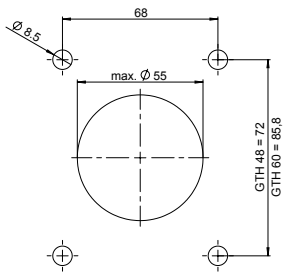
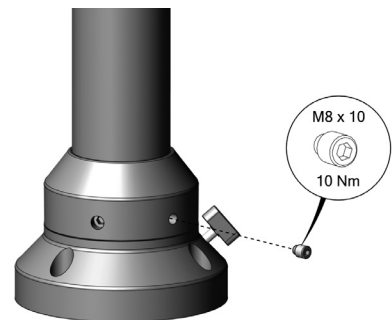
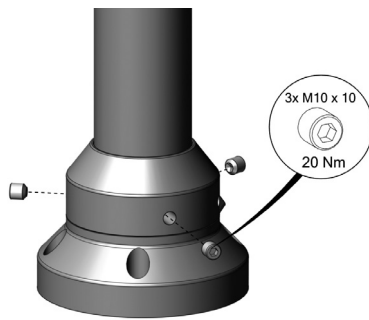
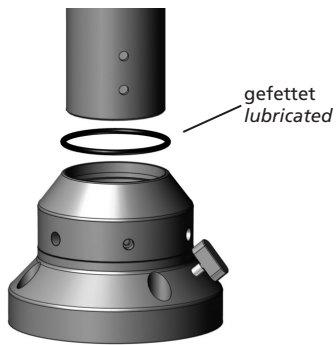


9.



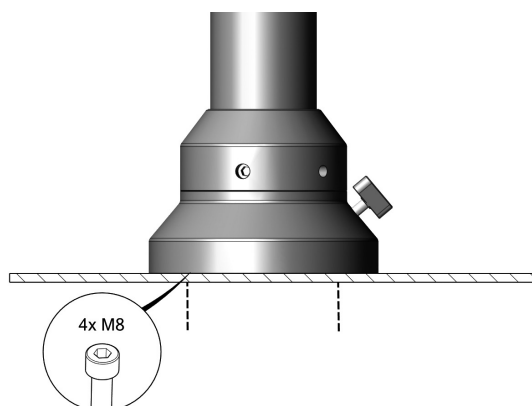
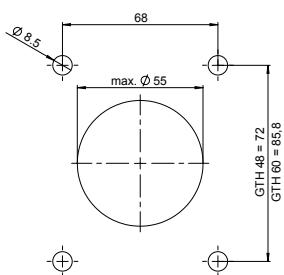
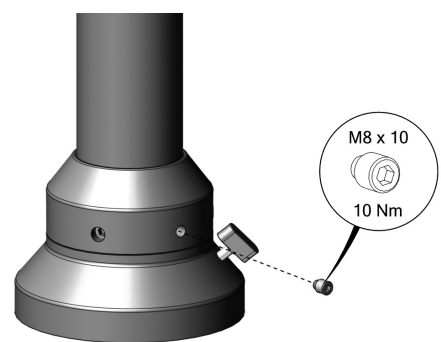
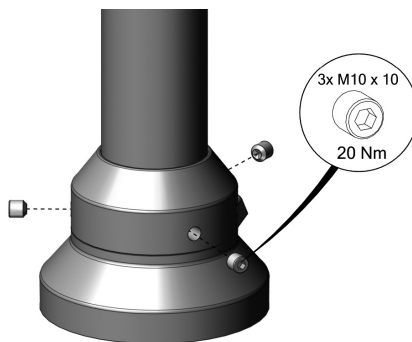
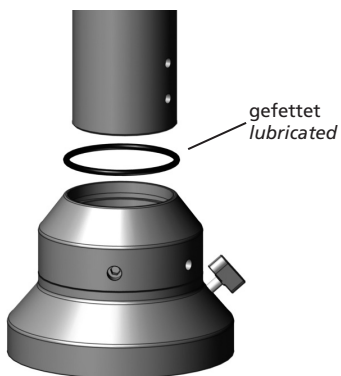
Aufsatzgelenk mit Außenklemmung GTH / Top mounted joint with external clamp GTH

Bestell-Nr. / Order No. GTH 48 57.01 66 02
 GTH 60 57.02 66 02



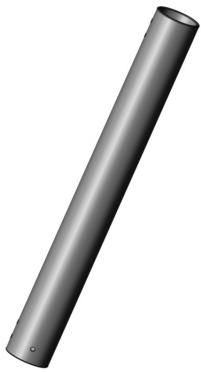
Kupplung mit Außenklemmung GTH / Coupling with external clamp GTH

Bestell-Nr. / Order No. GTH 48 57.01 73 02
 GTH 60 57.02 73 02

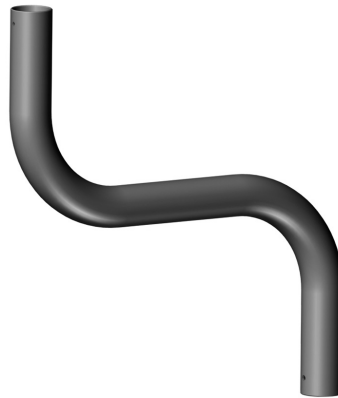


Rohr / Tube

Bestell-Nr. / Order No.	GTH 48	GTH 60	GTH 48 easy	GTH 60 easy
Rohr I (500 mm) / Tube I (500 mm)	57.01 00 05	57.02 00 05	57.03 00 05	57.04 00 05
Rohr I (1000 mm) / Tube I (1000 mm)	57.01 00 10	57.02 00 10	57.03 00 10	57.04 00 10
Rohr I (1500 mm) / Tube I (1500 mm)	57.01 00 15	57.02 00 15	57.03 00 15	57.04 00 15
Rohr I Sonderlänge / Tube I special length	57.01 00 99	57.02 00 99	57.03 00 99	57.04 00 99
Rohr S (500 mm) / Tube S (500 mm)	57.01 02 05	57.02 02 05	57.03 02 05	57.04 02 05
Rohr S (1000 mm) / Tube S (1000 mm)	57.01 02 10	57.02 02 10	57.03 02 10	57.04 02 10
Rohr S Sonderlänge / Tube S special length	57.01 02 99	57.02 02 99	57.03 02 99	57.04 02 99
Rohr J (500 mm) / Tube J (500 mm)	57.01 01 05	57.02 01 05	57.03 01 05	57.04 01 05
Rohr J (750 mm) / Tube J (750 mm)	57.01 01 07	57.02 01 07	57.03 01 07	57.04 01 07
Rohr J (1000 mm) / Tube J (1000 mm)	57.01 01 10	57.02 01 10	57.03 01 10	57.04 01 10
Rohr J Sonderlänge / Tube J special length	57.01 01 99	57.02 01 99	57.03 01 99	57.04 01 99



Rohr I



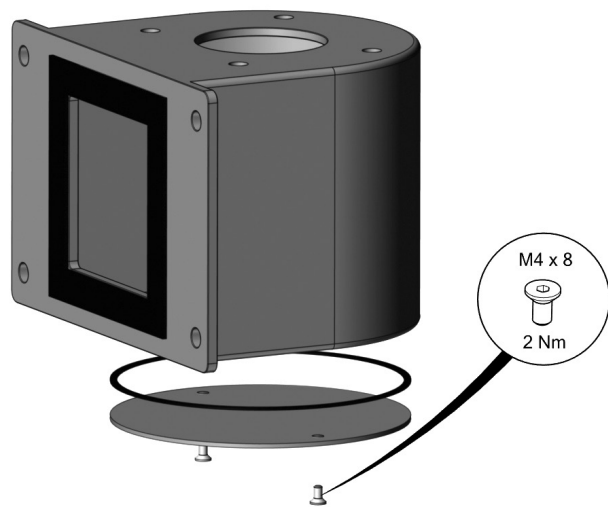
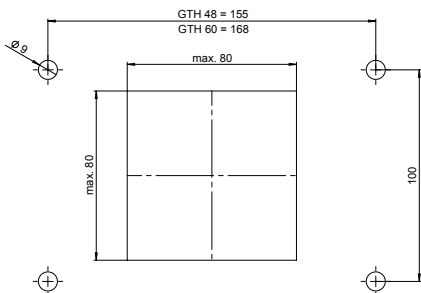
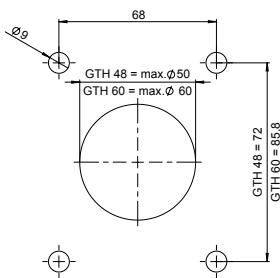
Rohr S



Rohr J

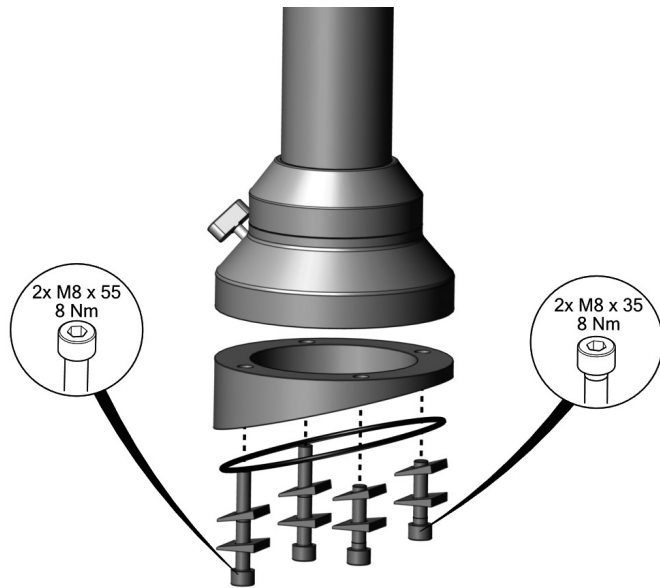
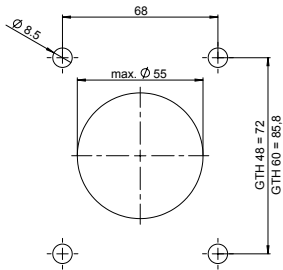
Wandkonsole / Wall hinge

Bestell-Nr. / Order No.	GTH 48	57.01 79 00
	GTH 60	57.02 79 00



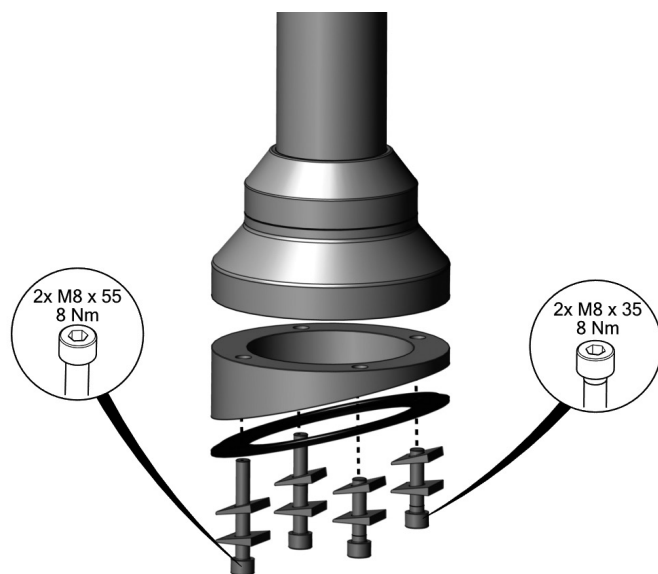
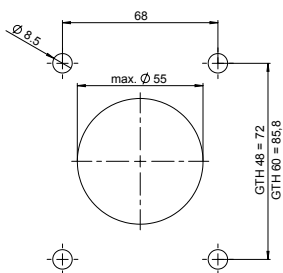
Pultadapter / Console adapter

Bestell-Nr. / Order No. GTH 48 57.01 76 00
GTH 60 57.02 76 00



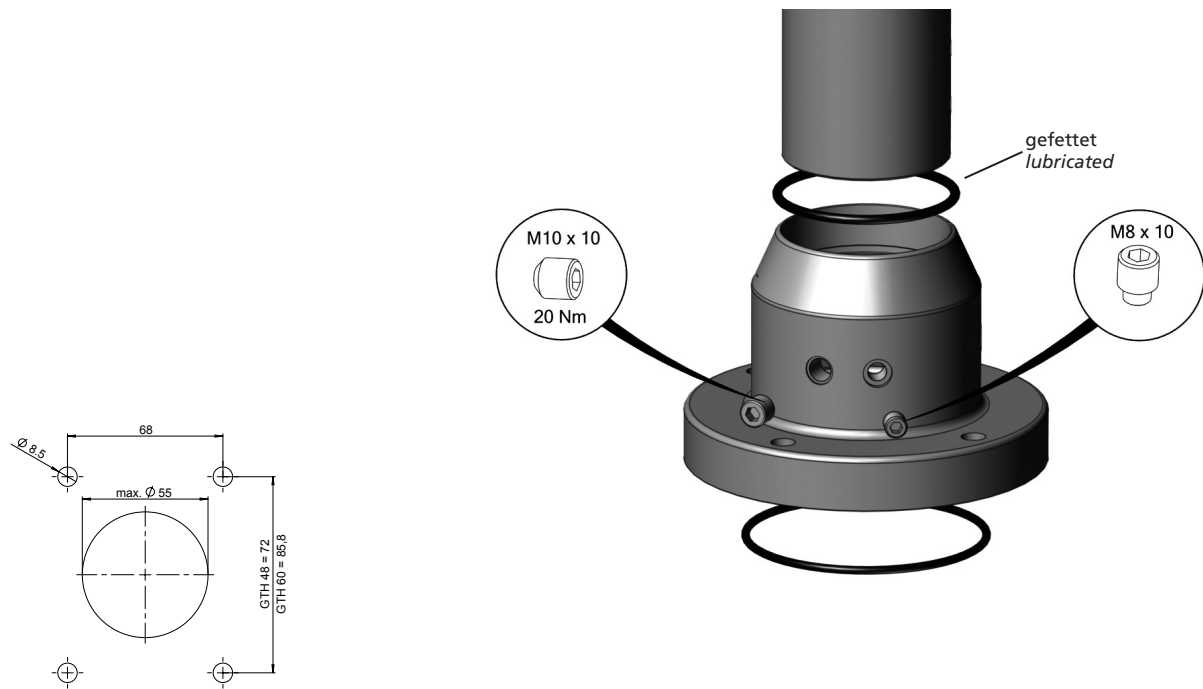
Pultadapter Hygiene / Console adapter hygiene

Bestell-Nr. / Order No. GTH 48 57.01 76 01
GTH 60 57.02 76 01



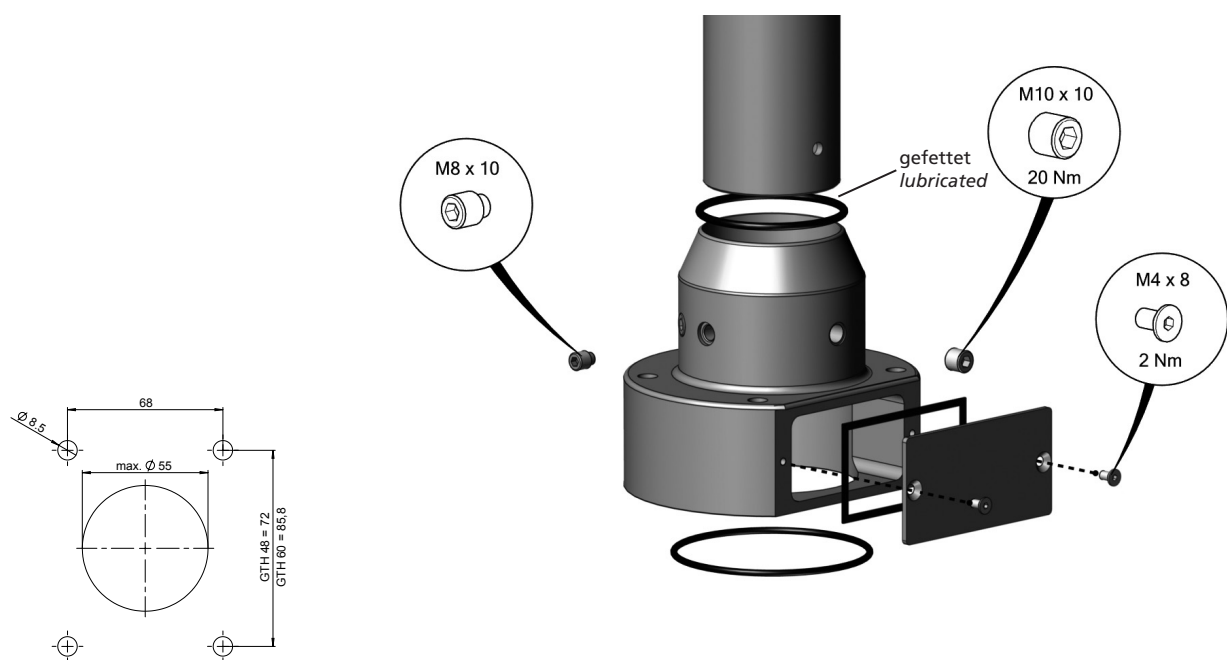
Standfuß / Food stand

Bestell-Nr. / Order No. GTH 48 57.01 74 00
GTH 60 57.02 74 00



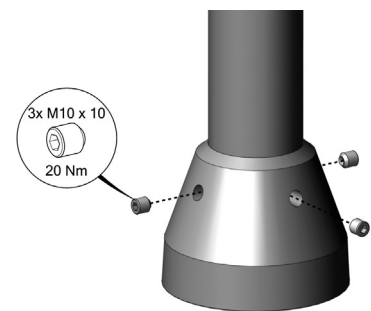
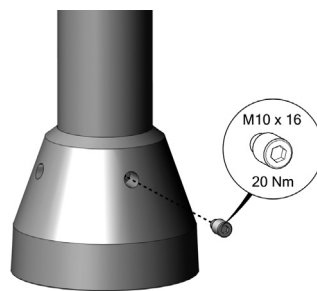
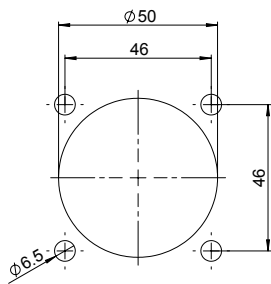
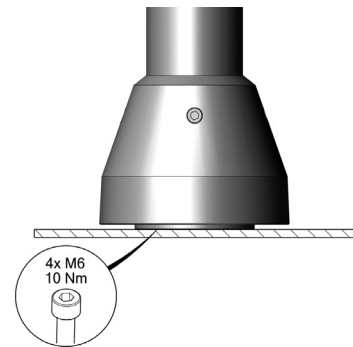
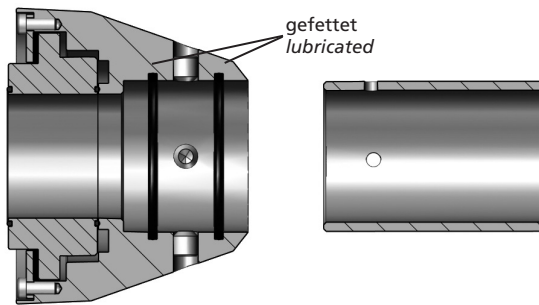
Standfuß mit Kabelabgang (Deckenmontage) / Food stand with cable entry (ceiling mounting)

Bestell-Nr. / Order No. GTH 48 57.01 72 00
GTH 60 57.02 72 00



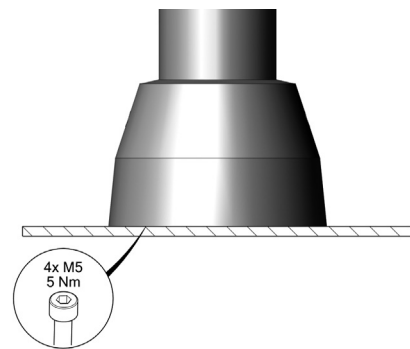
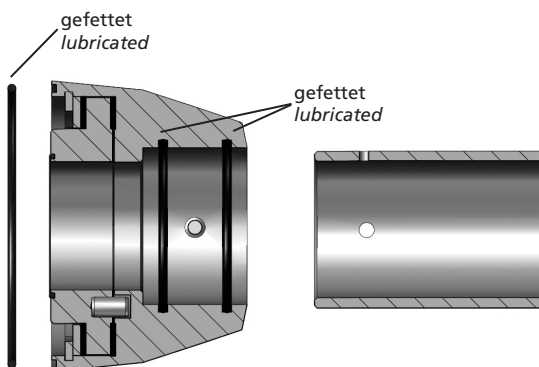
Aufsatzgelenk GTH easy / Top mounted joint GTH easy

Bestell-Nr. / Order No. GTH 48 57.03 66 00
 GTH 60 57.04 66 00

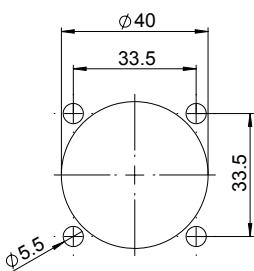


Kupplung GTH easy / Coupling GTH easy

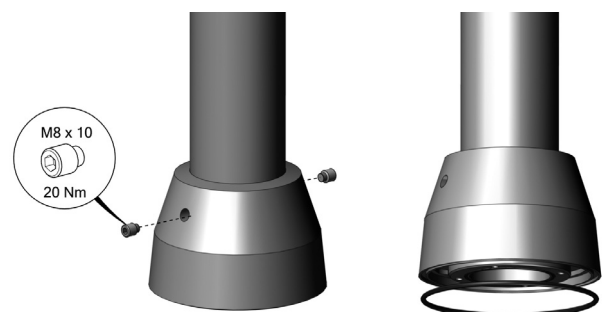
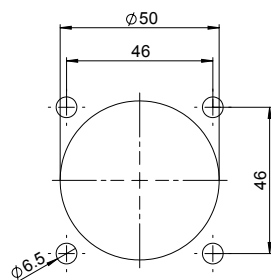
Bestell-Nr. / Order No. GTH 48 57.03 73 00
 GTH 60 57.04 73 00



GTH easy 48

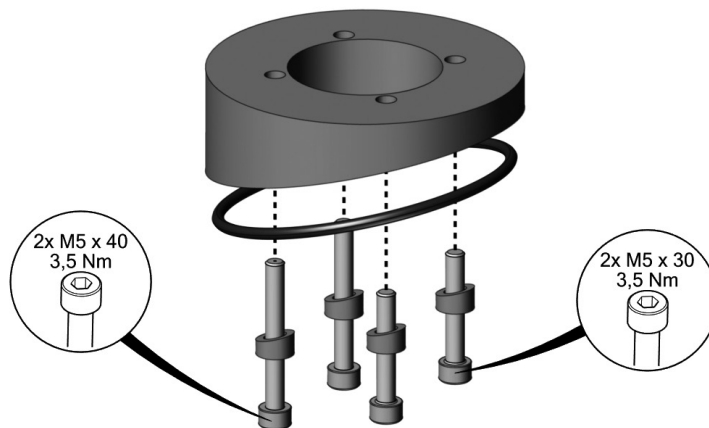


GTH easy 60

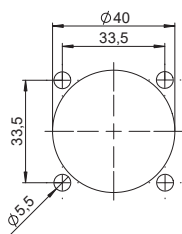


Pultadapter GTH easy / Console adapter GTH easy

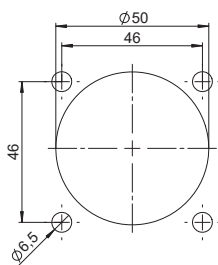
Bestell-Nr. / Order No. GTH 48 57.03 76 00
 GTH 60 57.04 76 00



GTH easy 48



GTH easy 60



Wandkonsole GTH easy / Wall hinge GTH easy

Bestell-Nr. / Order No. GTH 48 57.03 79 00
 GTH 60 57.04 79 00

