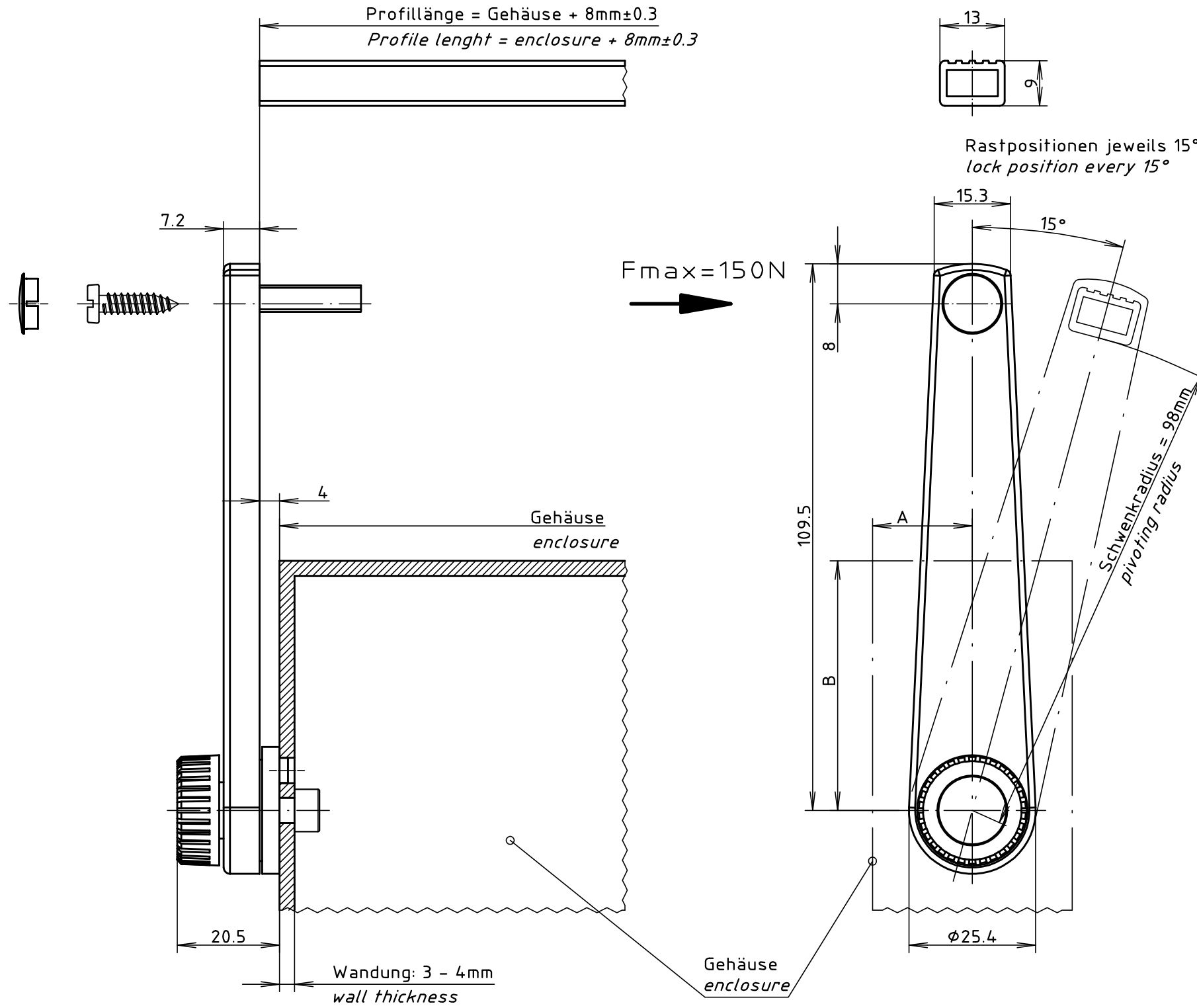
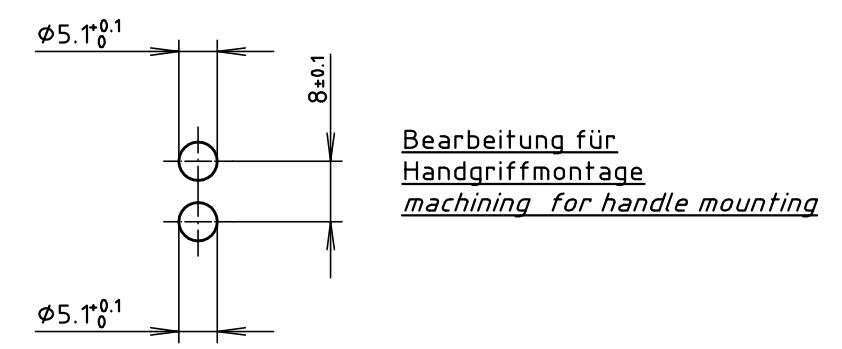
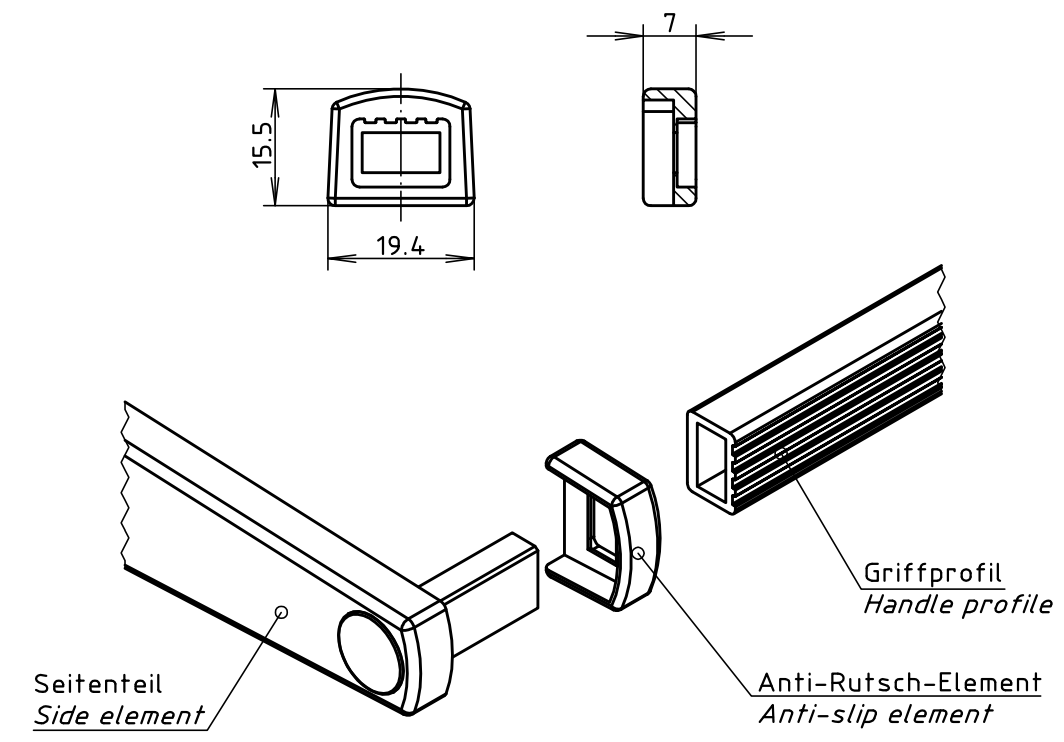


"Schutzvermerk nach DIN 34 beachten"

Griffprofil
Handle profile



Anti-Rutsch-Element
Anti-slip element



Maßstab/ Scale:	1:1	
Zeichnungs-Nr. / Drawing-No.:	3K 5290.053.02	
Artikel / Article:	Handgriff HS 2	
Katalogzeichnung	Catalogue drawing	
3925	07.01.2010	
A.Nr/ Alt-No.:	Datum/ Date:	
DISK:	2 902 610	
Datum/Date:	28.04.2005 KH	

