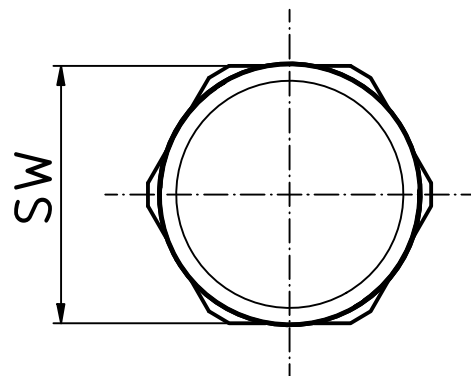
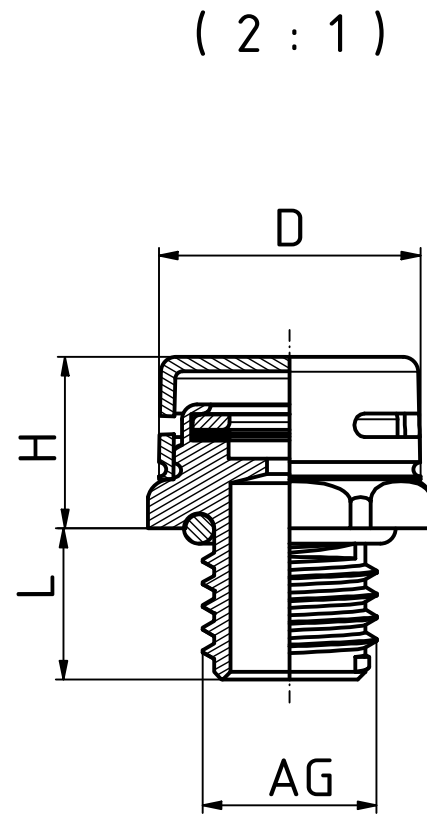


"Schutzvermerk nach DIN ISO 16016 beachten" "Please pay attention to copyright note DIN ISO 16016"

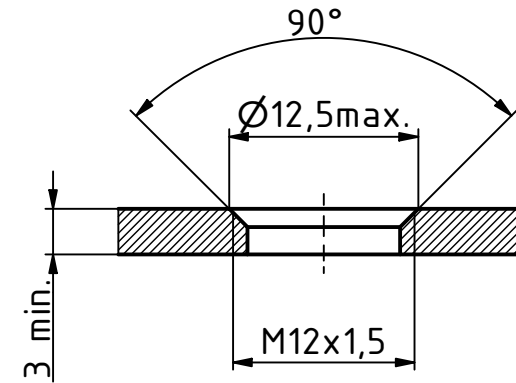
Einschraubdrehmoment
screw-in torque
50 Ncm



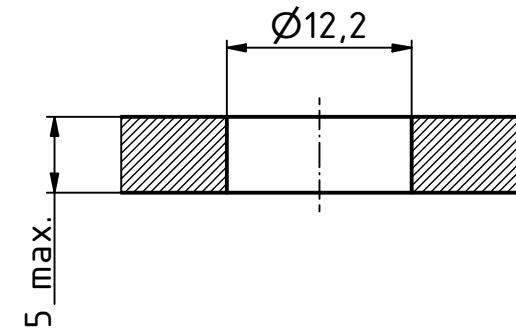
Schlüsselweite/
head width

Modell/model	AG	L	SW	H	D
DAE M12 Metall	M12x1,5	10	17	11	18,8

Bearbeitungshinweis/
machining note:



für Direkt-
montage/
for direct
assembly



für Montage
mit Gegen-
mutter/
for assembly
with counter
nut *)

*) Bei Wandstärken unter 3mm auf jeden Fall Gegenmutter verwenden./
For wall thicknesses of less than 3mm in any case use counter nut.

(1 : 1)



Maßstab/ Scale:	2:1 (1:1)	
Zeichnungs-Nr. / Drawing-No.:	3K 5450.008.03	
Artikel / Article:	DAE M12 Metall	
Katalogzeichnung/Catalogue drw.		
4380 4265	05.07.2022 29.01.2019	 A Phoenix Mecano Company
Ä.Nr/ Alt.No.:	Datum/ Date:	
DISK: 2504149.idw		
Datum/Date: 26.06.2018 KH		