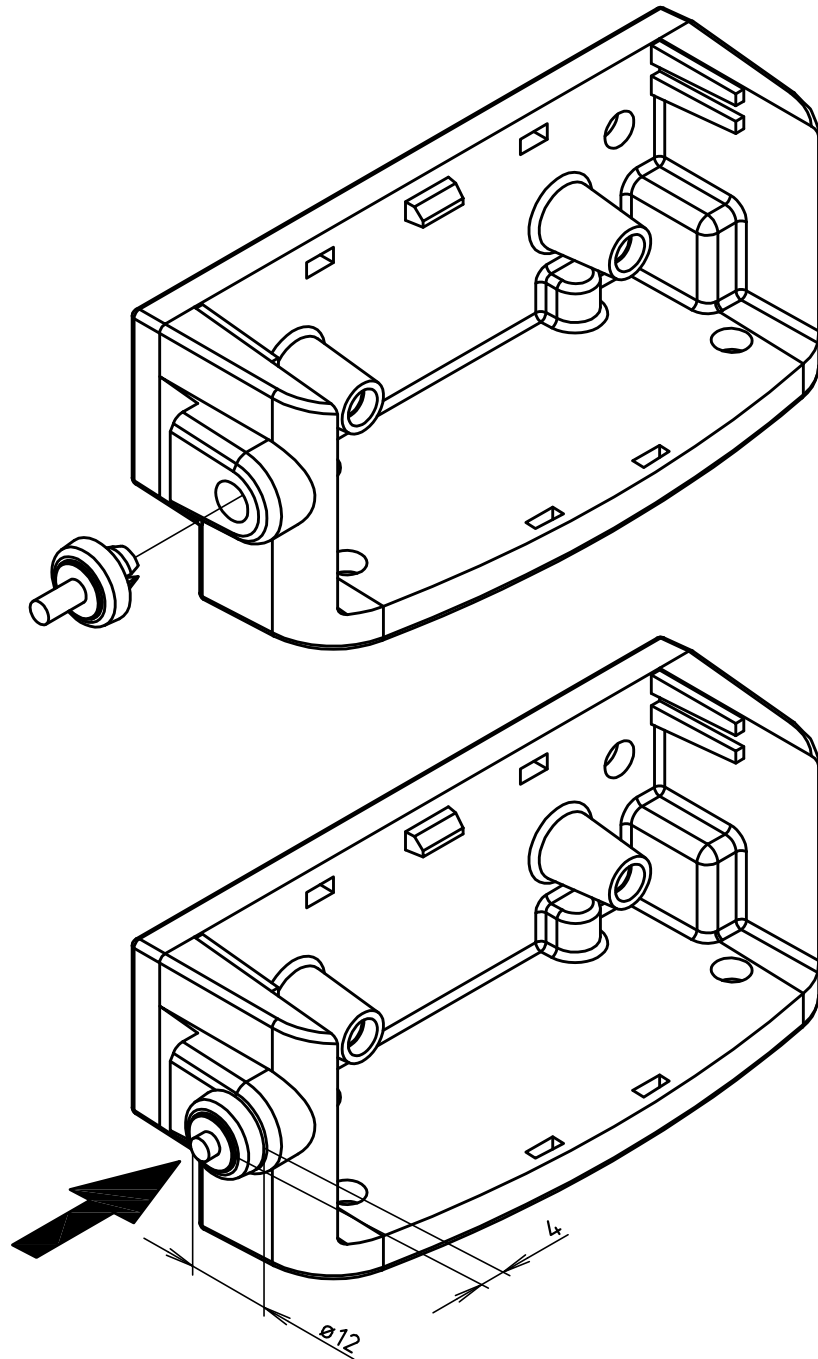


"Schutzvermerk nach DIN ISO 16016 beachten" "Please pay attention to copyright note DIN ISO 16016"



Maßstab / Scale: - 

Zeichnungs-Nr. / Drawing-No.:
4K 5285.092.01

Artikel / Article:
AluPlan 100
Gerätefuß / Unit foot
Katalogzeichnung / Catalogue drawing

-	-
-	-
-	-
-	-
-	-
-	-
-	-
-	-
-	-
-	-

Ä.Nr / Alt-No.: Datum / Date:

DISK: 2 802 604
Datum / Date: 07.04.2005 HR

