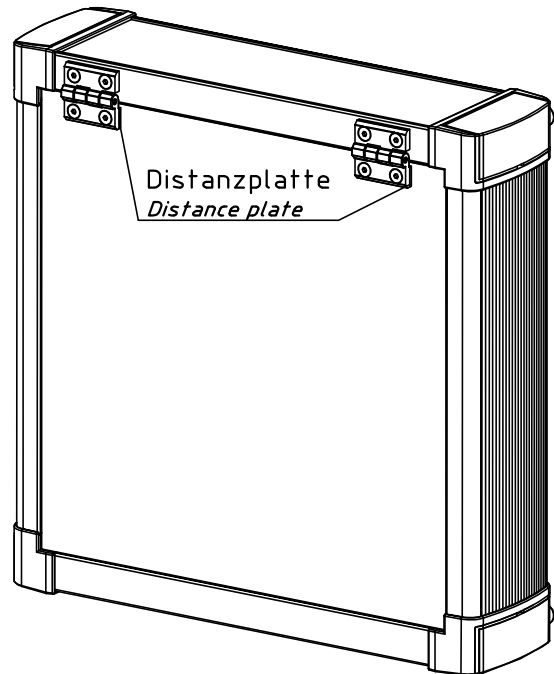


**Frontplatte scharniert am Frontprofil**  
*Front panel hinged on front profile*

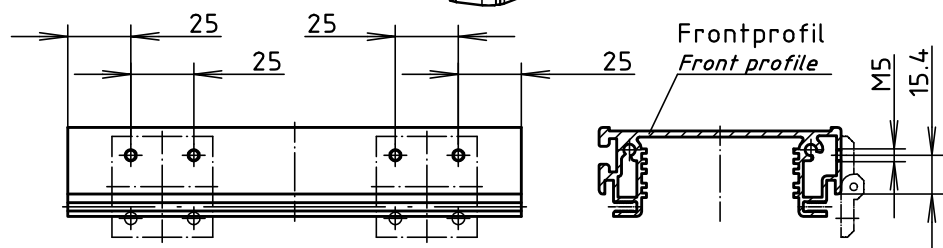


**Frontseitig scharniert:**  
 Scharniersatz AP 10 SC1  
 Best.-Nr.: 64360110

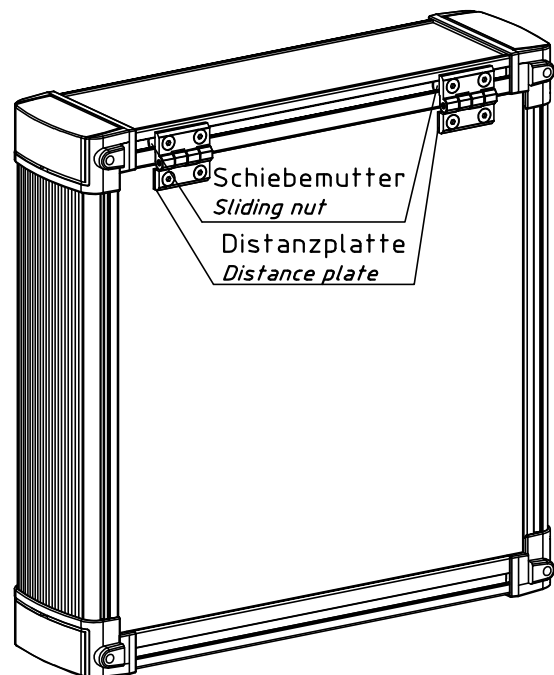
Lieferumfang:  
 2 Scharniere  
 2 Distanzplatten  
 8 Schrauben

**Hinged on front:**  
 Set of hinges AP 10 SC1  
 Order no.: 64360110

Scope of delivery:  
 2 Hinges  
 2 Distance plates  
 8 Screws



Bei rückseitiger Montage am Frontprofil ist keine Bearbeitung der Profile nötig  
*If fitted to the back of the front profile, no processing of the profiles is needed.*



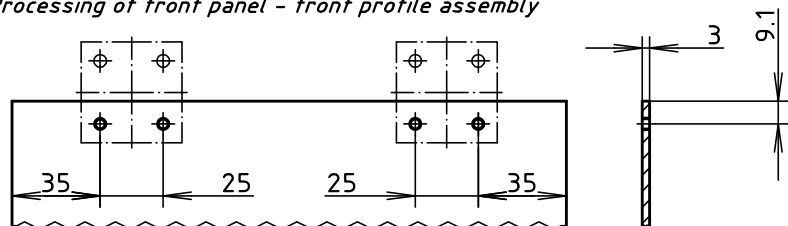
**Rückseitig scharniert:**  
 Scharniersatz AP 10 SC2  
 Best.-Nr.: 64360120

Lieferumfang:  
 2 Scharniere  
 2 Distanzplatten  
 4 Schiebemuttern  
 8 Schrauben

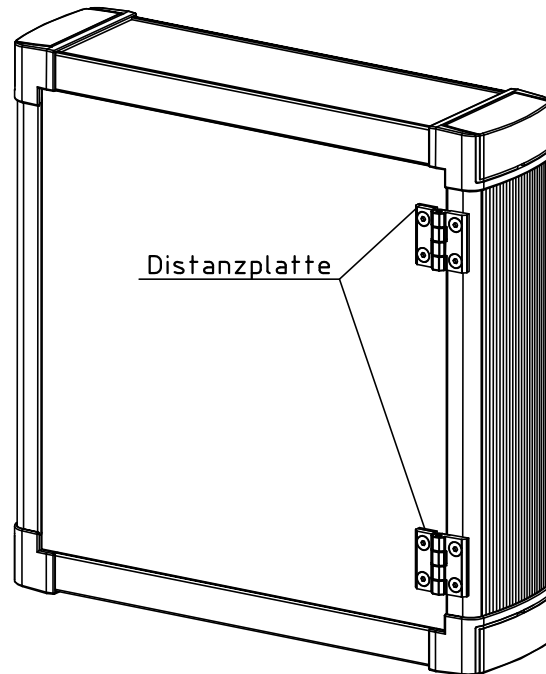
**Hinged on back:**  
 Set of hinges AP 10 SC2  
 Order no.: 64360120

Scope of delivery:  
 2 Hinges  
 2 Distance plates  
 4 Sliding nut  
 8 Screws

**Bearbeitung der Frontplatte bei Frontprofilmontage**  
*Processing of front panel - front profile assembly*



**Frontplatte scharniert am Seitenprofil**  
*Front panel hinged on side profile*



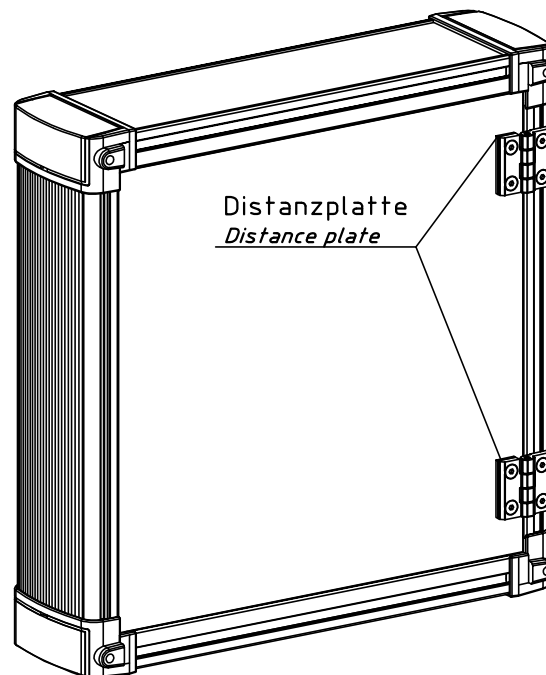
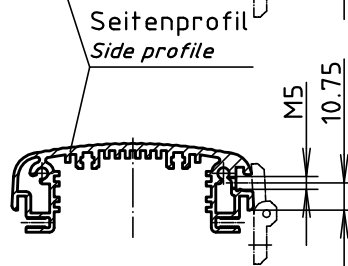
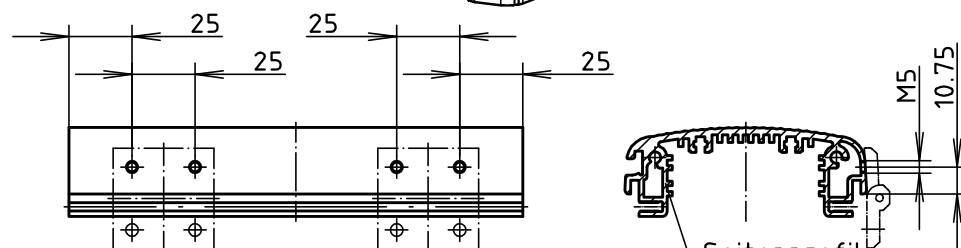
**Frontseitig scharniert:**  
 Scharniersatz AP 10 SC3  
 Best.-Nr.: 64360130

Lieferumfang:  
 2 Scharniere  
 2 Distanzplatten  
 8 Schrauben

**Hinged on front:**

Set of hinges AP 10 SC3  
 Order no.: 64360130

Scope of delivery:  
 2 Hinges  
 2 Distance plates  
 8 Screws



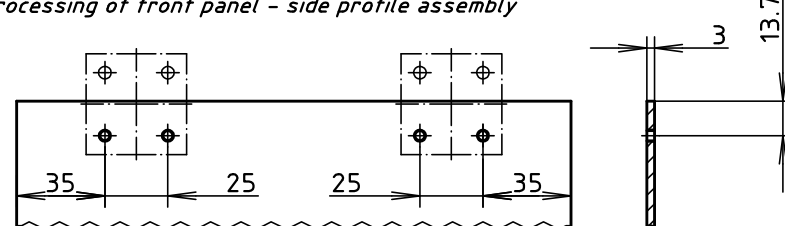
**Rückseitig scharniert:**  
 Scharniersatz AP 10 SC4  
 Best.-Nr.: 64360140

Lieferumfang:  
 2 Scharniere  
 2 Distanzplatten  
 8 Schrauben

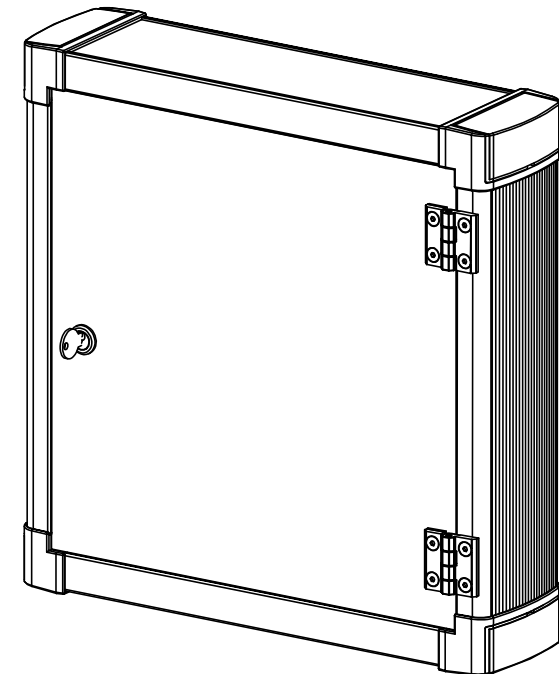
**Hinged on back:**  
 Set of hinges AP 10 SC4  
 Order no.: 64360140

Scope of delivery:  
 2 Hinges  
 2 Distance plates  
 8 Screws

**Bearbeitung der Frontplatte bei Seitenprofilmontage**  
*Processing of front panel - side profile assembly*



**Frontplatte scharniert mit Schlosseinsatz**  
*Front panel hinged with fitted lock*



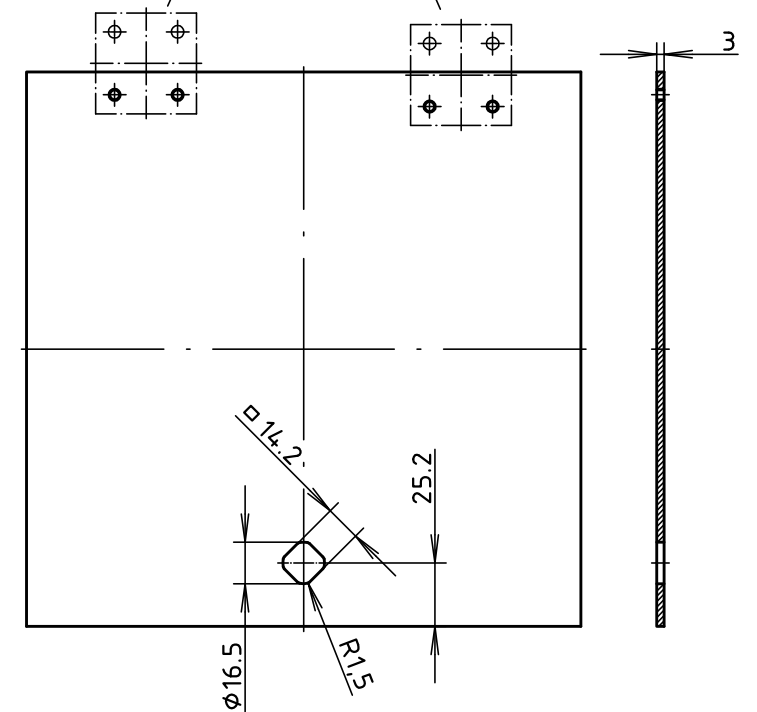
Schlosssatz AP 10 SHLO:  
 Best.-Nr.: 64360050

Lieferumfang:  
 1 Schloss  
 2 Schlüssel

Lock set AP 10 SHLO:  
 Order no.: 64360050

Scope of delivery:  
 1 Lock  
 2 Keys

**Bearbeitung für Scharniermontage am Frontprofil oder Seitenprofil**  
*Processing for hinge assembly on the front or the side profile*



**Allgemeine Hinweise:**

- Um ein "Klappern" der Frontplatten auf den Profil zu verhindern, sollte das Dichtband AP FAS-IP (Best.-Nr.:64360040) für die Frontplatte verwendet werden.
- Eine Schutzart von IP 65 kann nur in Verbindung mit der anschraubbaren Frontplatte AP 10...FAS3-IP erreicht werden.
- Bei Einsatz eines Schlosses wird nur IP 40 erreicht.

**General information:**

- To prevent the front panels from rattling on the profile, apply sealing tape AP FAS-IP (order no.: 64360040) to the front panel.
- Ingress protection category IP 65 can only be achieved by using the screw-on front panel AP 10...FAS3-IP.
- If a lock is fitted, only ingress protection category IP 40 is achieved.



A Phoenix Mecano Company  
 2 802 675, 3K 5285.093.01