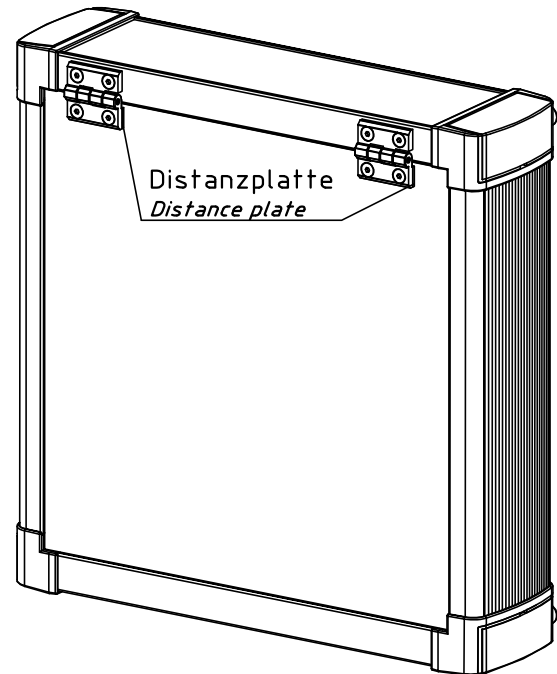


Frontplatte scharniert am Frontprofil

Front panel hinged on front profile

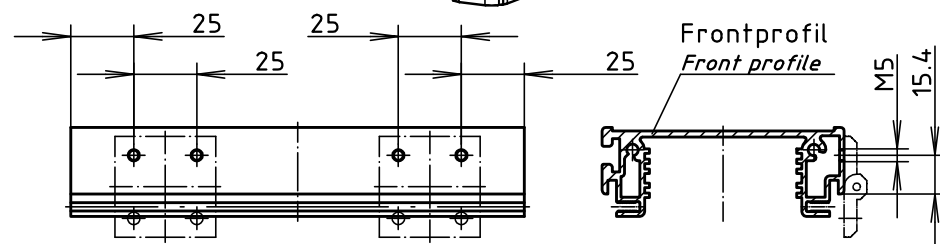


Frontseitig scharniert:
Scharniersatz AP 10 SC1
Best.-Nr.: 64360110

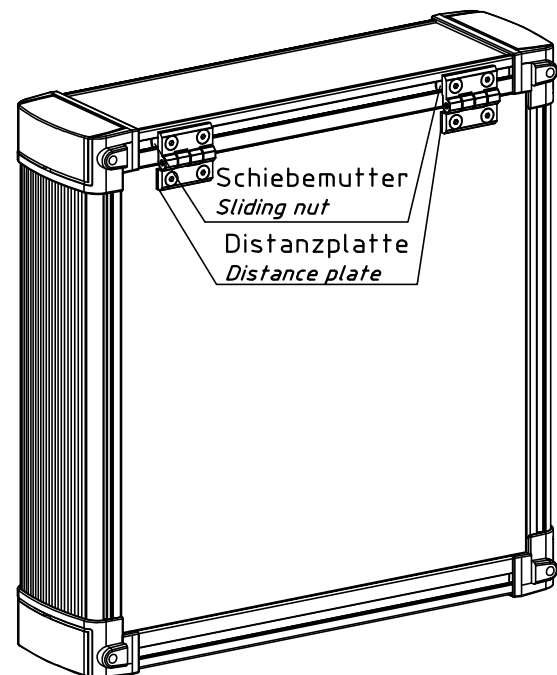
Lieferumfang:
2 Scharniere
2 Distanzplatten
8 Schrauben

Hinged on front:
Set of hinges AP 10 SC1
Order no.: 64360110

Scope of delivery:
2 Hinges
2 Distance plates
8 Screws



Bei rückseitiger Montage am Frontprofil ist keine Bearbeitung der Profile nötig
If fitted to the back of the front profile, no processing of the profiles is needed.



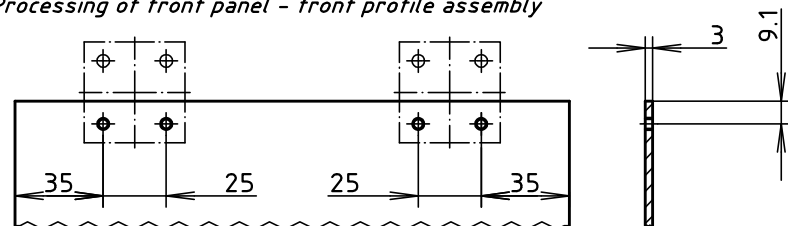
Rückseitig scharniert:
Scharniersatz AP 10 SC2
Best.-Nr.: 64360120

Lieferumfang:
2 Scharniere
2 Distanzplatten
4 Schiebemuttern
8 Schrauben

Hinged on back:
Set of hinges AP 10 SC2
Order no.: 64360120

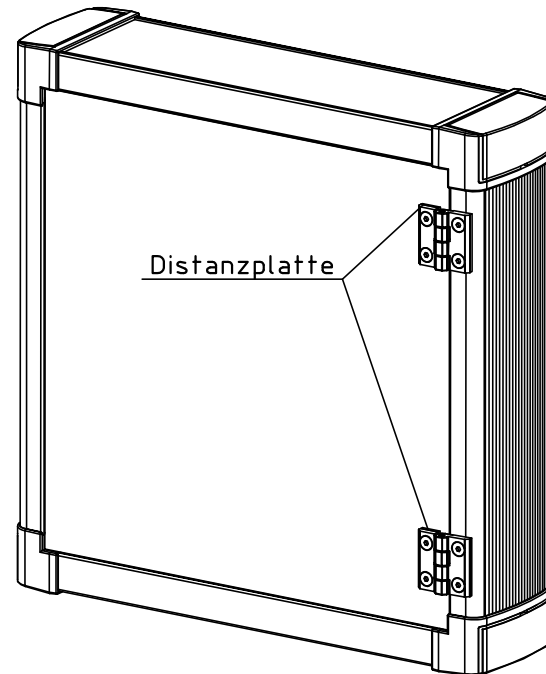
Scope of delivery:
2 Hinges
2 Distance plates
4 Sliding nut
8 Screws

Bearbeitung der Frontplatte bei Frontprofilmontage
Processing of front panel - front profile assembly



Frontplatte scharniert am Seitenprofil

Front panel hinged on side profile

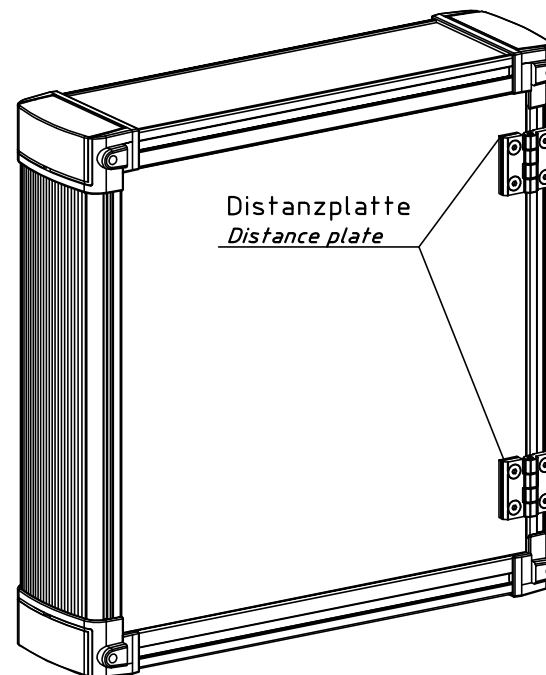
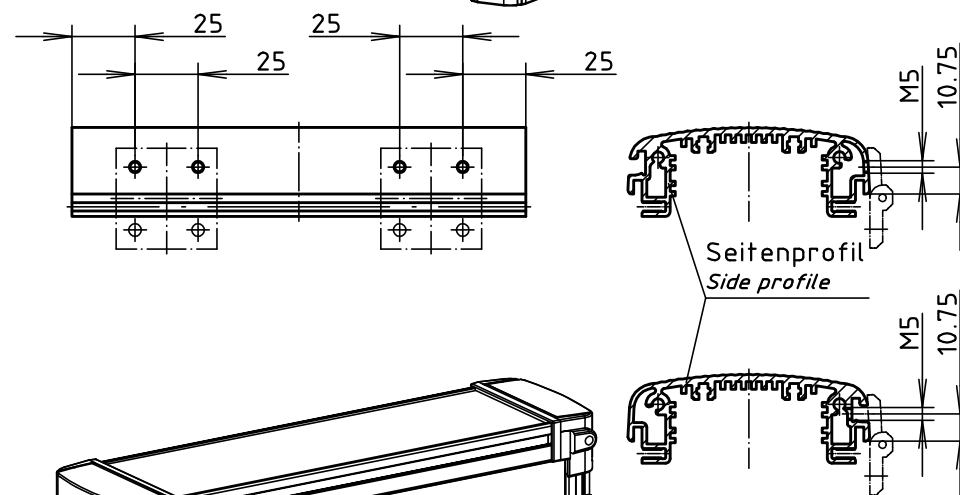


Frontseitig scharniert:
Scharniersatz AP 10 SC3
Best.-Nr.: 64360130

Lieferumfang:
2 Scharniere
2 Distanzplatten
8 Schrauben

Hinged on front:
Set of hinges AP 10 SC3
Order no.: 64360130

Scope of delivery:
2 Hinges
2 Distance plates
8 Screws



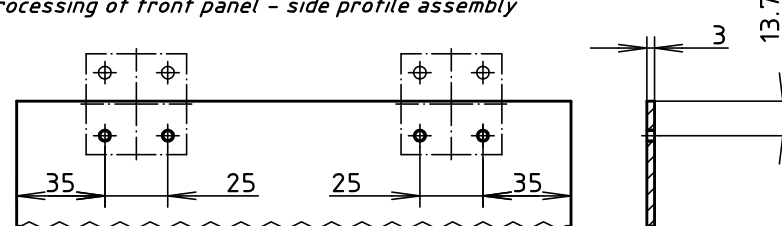
Rückseitig scharniert:
Scharniersatz AP 10 SC4
Best.-Nr.: 64360140

Lieferumfang:
2 Scharniere
2 Distanzplatten
8 Schrauben

Hinged on back:
Set of hinges AP 10 SC4
Order no.: 64360140

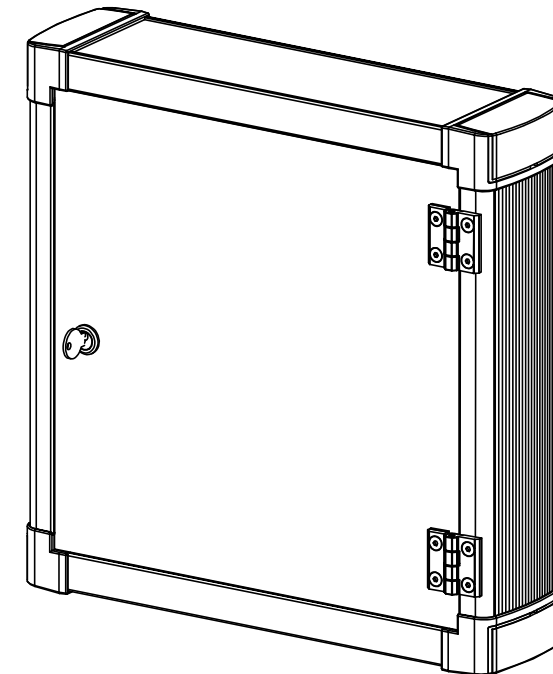
Scope of delivery:
2 Hinges
2 Distance plates
8 Screws

Bearbeitung der Frontplatte bei Seitenprofilmontage
Processing of front panel - side profile assembly



Frontplatte scharniert mit Schlosseinsatz

Front panel hinged with fitted lock



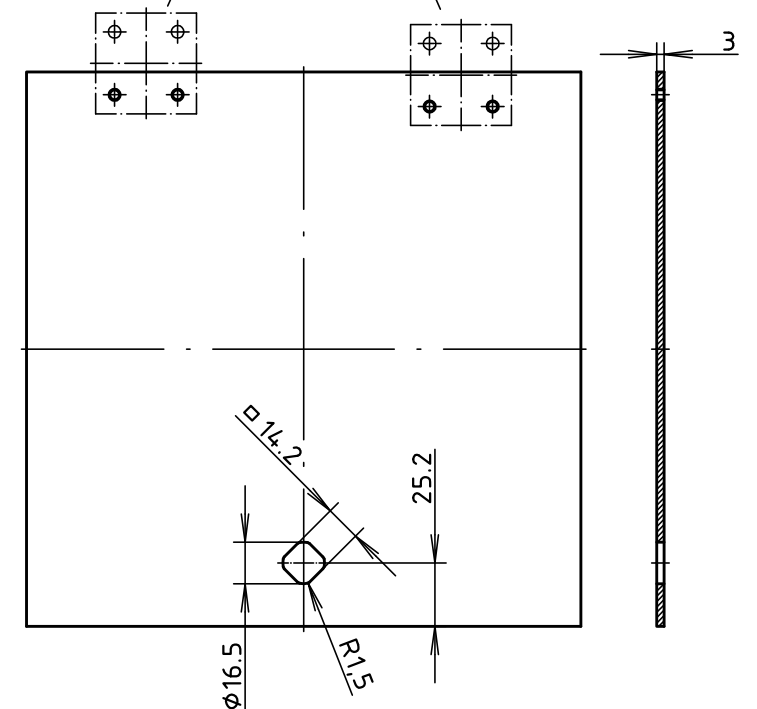
Schlosssatz AP 10 SHLO:
Best.-Nr.: 64360050

Lieferumfang:
1 Schloss
2 Schlüssel

Lock set AP 10 SHLO:
Order no.: 64360050

Scope of delivery:
1 Lock
2 Keys

Bearbeitung für Scharniermontage am Frontprofil oder Seitenprofil
Processing for hinge assembly on the front or the side profile



Allgemeine Hinweise:

- Um ein "Klappern" der Frontplatten auf den Profil zu verhindern, sollte das Dichtband AP FAS-IP (Best.-Nr.:64360040) für die Frontplatte verwendet werden.
- Eine Schutzart von IP 65 kann nur in Verbindung mit der anschaubbaren Frontplatte AP 10...FAS3-IP erreicht werden.
- Bei Einsatz eines Schlosses wird nur IP 40 erreicht.

General information:

- To prevent the front panels from rattling on the profile, apply sealing tape AP FAS-IP (order no.: 64360040) to the front panel.
- Ingress protection category IP 65 can only be achieved by using the screw-on front panel AP 10...FAS3-IP.
- If a lock is fitted, only ingress protection category IP 40 is achieved.



A Phoenix Mecano Company
2 802 675, 3K 5285.093.01