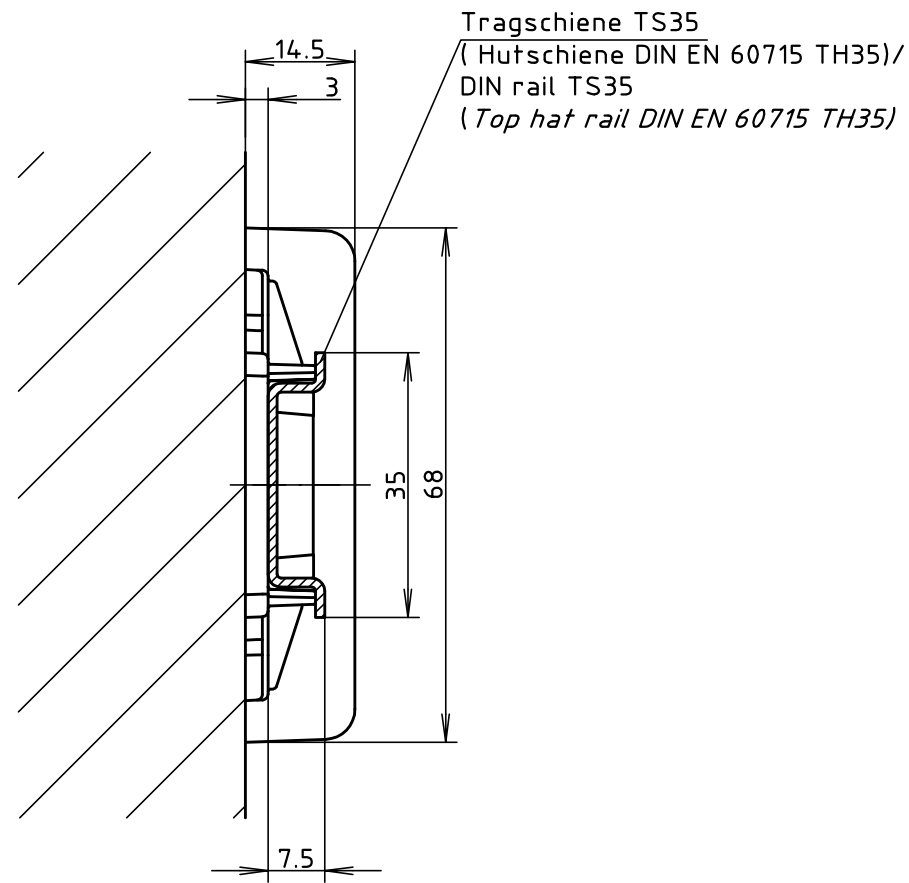
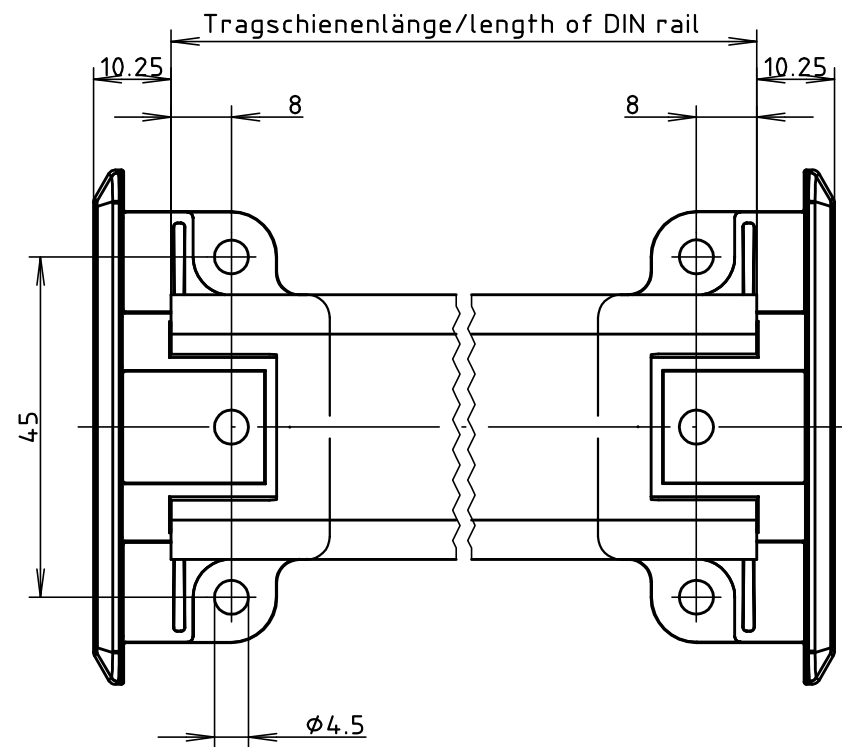
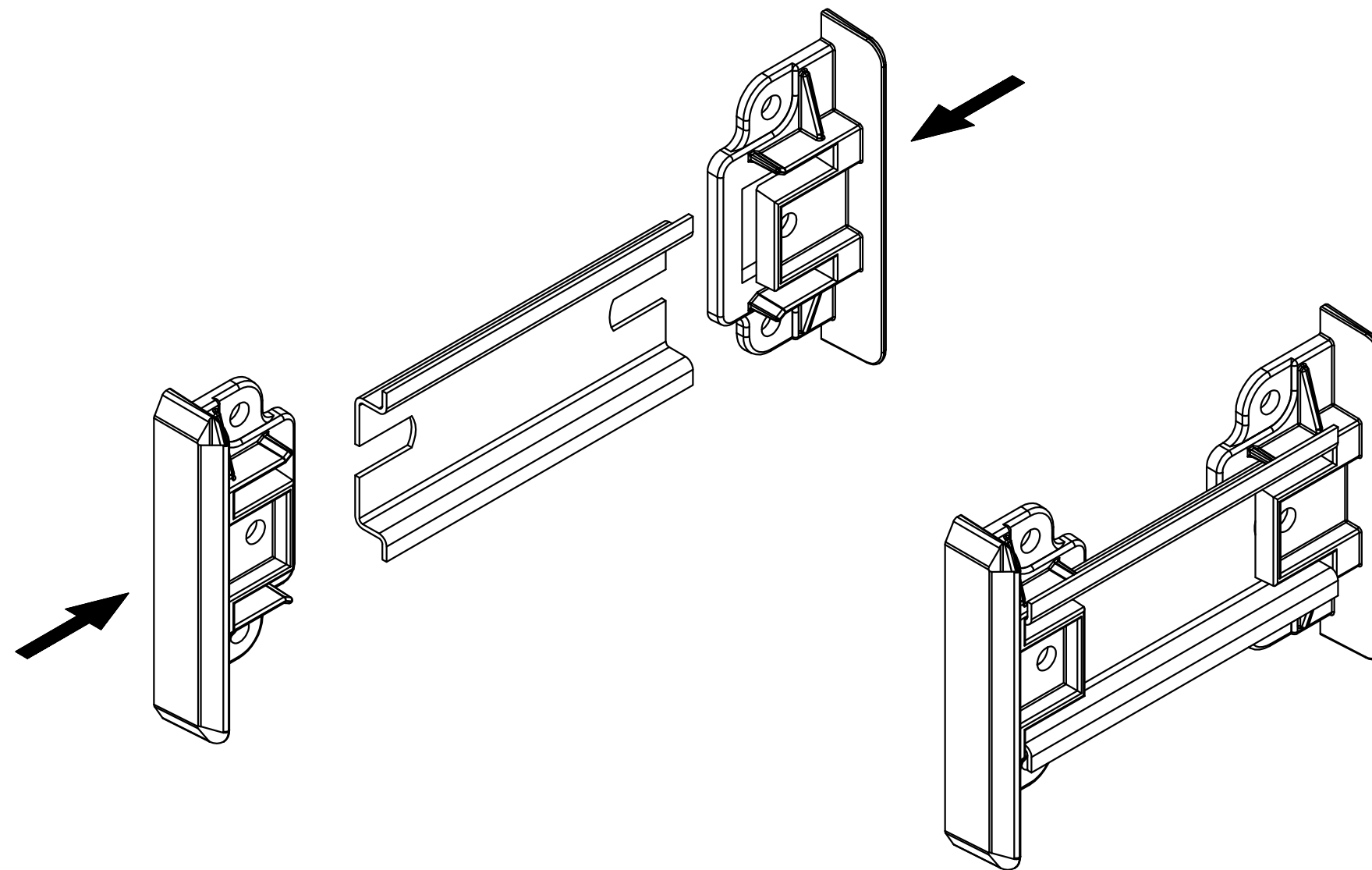


"Schutzvermerk nach DIN ISO 16016 beachten" "Please pay attention to copyright note DIN ISO 16016"



Modell / model	Tragschienenlänge / length of DIN rail
AR 52.5 WB	42.5
AR 70 WB	60.0
AR 105 WB	95.0
AR 140 WB	130.0
AR 175 WB	165.0
AR 210 WB	200.0
AR 245 WB	235.0

Die Tragschienenlänge ist identisch mit der Grundprofillänge vom  
 ARP 75/31  
 ARP 105/31  
 The length of DIN rail is identical with the basic profile length from  
 ARP 75/31  
 ARP 105/31



Maßstab / Scale:	1:1	
Zeichnungs-Nr. / Drawing-No.: 3K 5255.195.01		
Artikel / Article: AR-...WB Katalogzeichnung / Catalogue drawing		
-	-	-
-	-	-
-	-	-
-	-	-
-	-	-
-	-	-
-	-	-
A.Nr / Alt-No.:	Datum / Date:	
DISK: 2 602 111		
Datum / Date: 24.01.01 KH		

