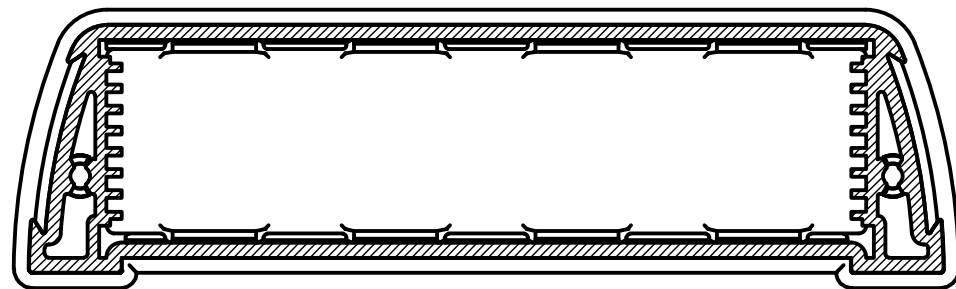
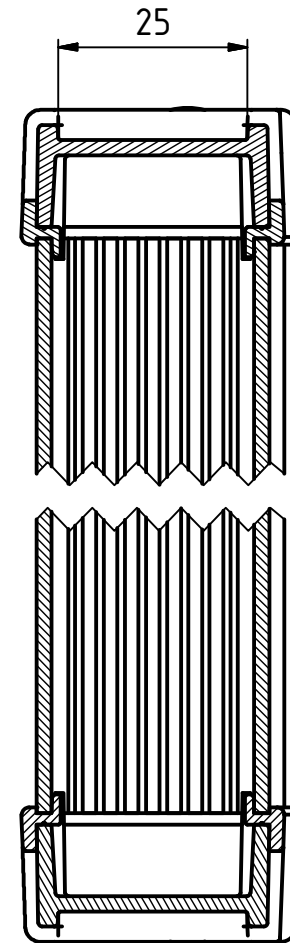
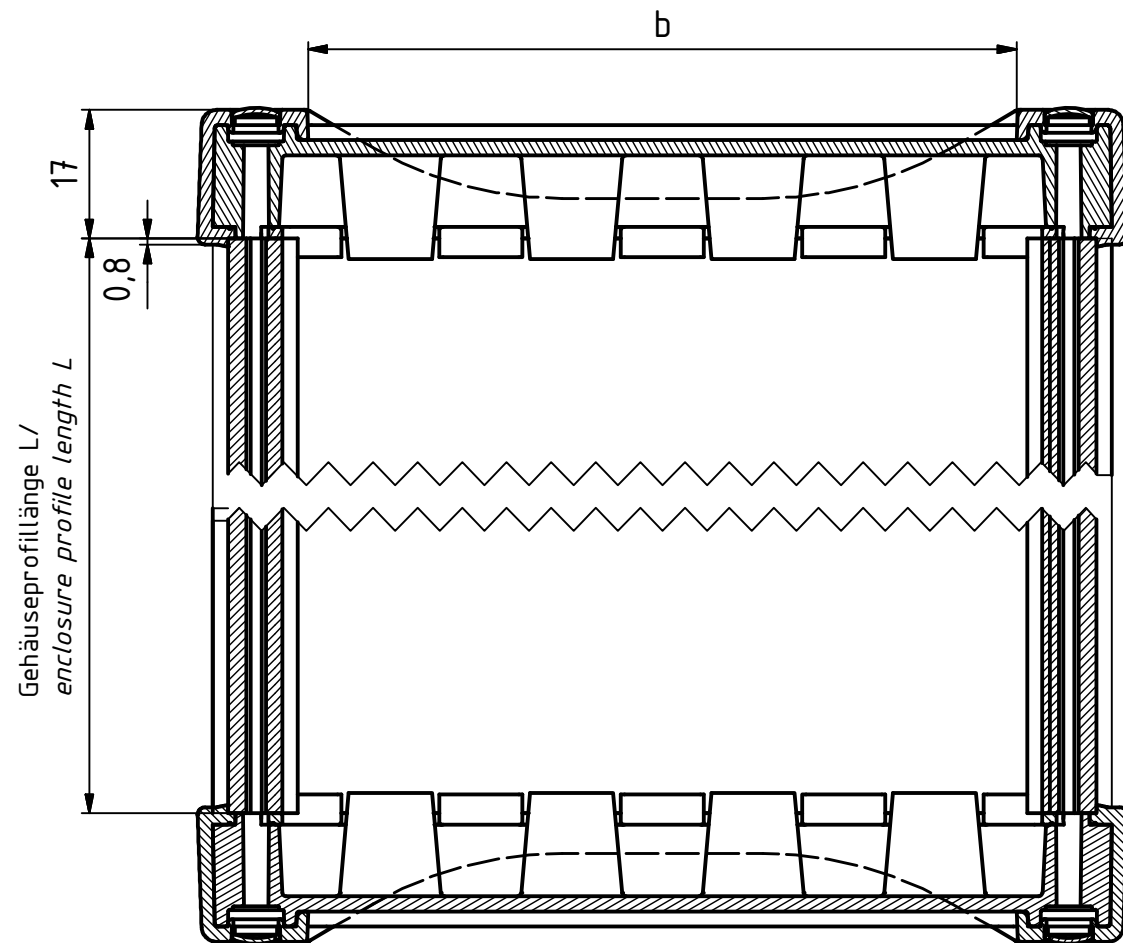
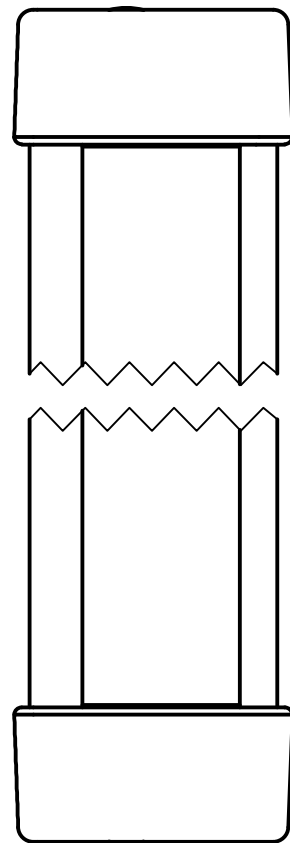
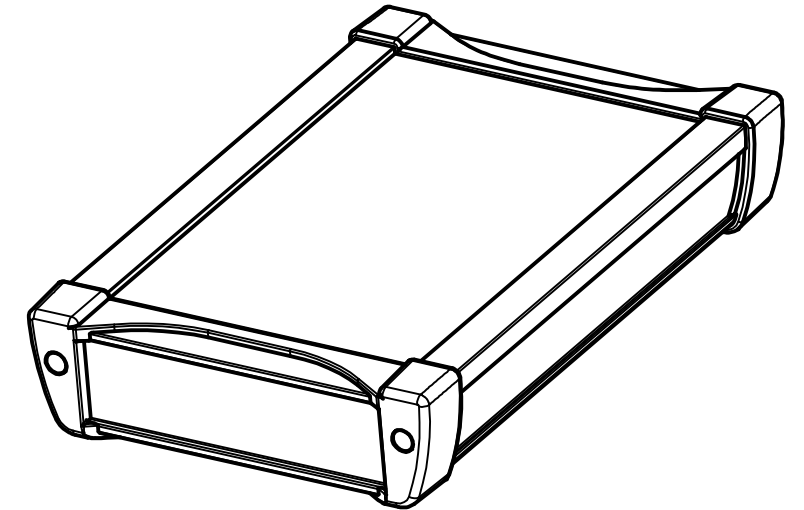
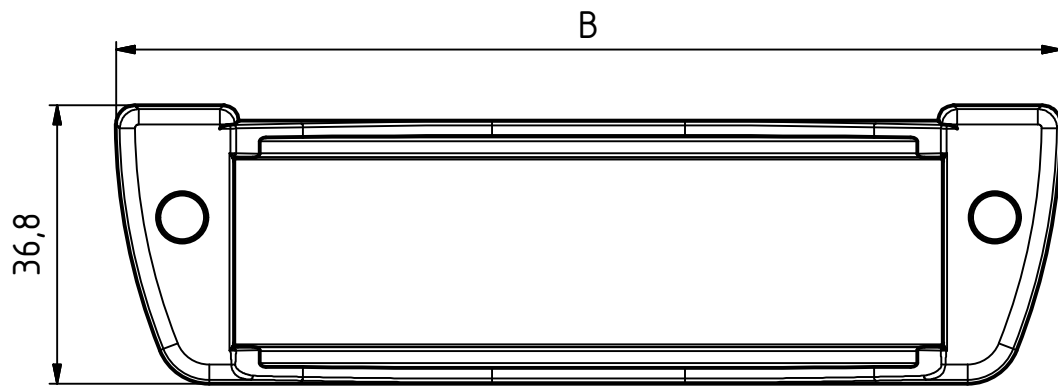
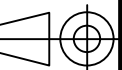


"Schutzvermerk nach DIN ISO 16016 beachten" "Please pay attention to copyright note DIN ISO 16016"



Modell/model	B	b
AS 830 DI-S-....	78	46,7
AS 1030 DI-S-....	102,5	71,2
AS 1230 DI-S-....	125	93,7

Maßstab/ Scale: 1:1, 1:2



Zeichnungs-Nr. / Drawing-No.:  
3K 5365.123.01

Artikel / Article:  
AluStyle  
AS ... DI-S

Katalogzeichnung/Catalogue drawing

Ä.Nr/  
Alt.No:

Datum/  
Date:



DISK: 2802959.idw  
Datum/Date: 22.04.2008 HR