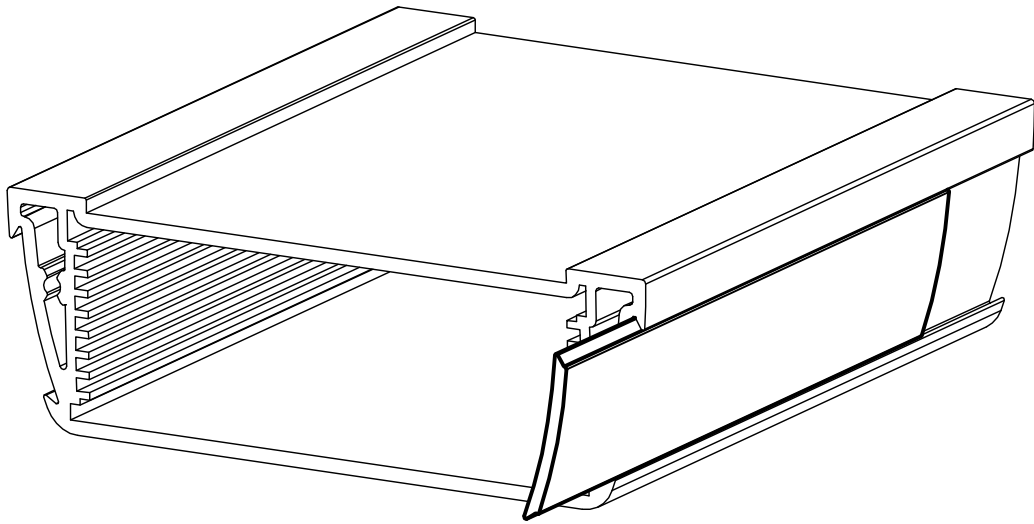
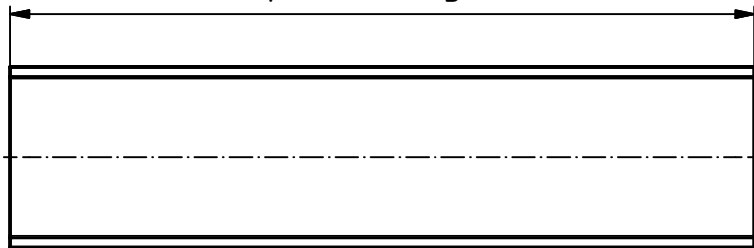
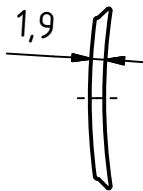


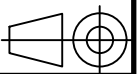
“Schutzvermerk nach DIN ISO 16016 beachten” “Please pay attention to copyright note DIN ISO 16016”



Gehäuseprofillänge L -1,6mm/
enclosure profile length L -1,6mm



Maßstab/
Scale: 1:1



Zeichnungs-Nr. / Drawing-No.:
4K 5365.118.01

Artikel / Article:

AluStyle

AS 20-.... DS

Katalogzeichnung/Catalogue drawing

Ä.Nr/
Alt.No:

Datum/
Date:



BOPLA

A Phoenix Mecano Company

DISK: 2802954.idw

Datum/Date: 22.04.2008 HR