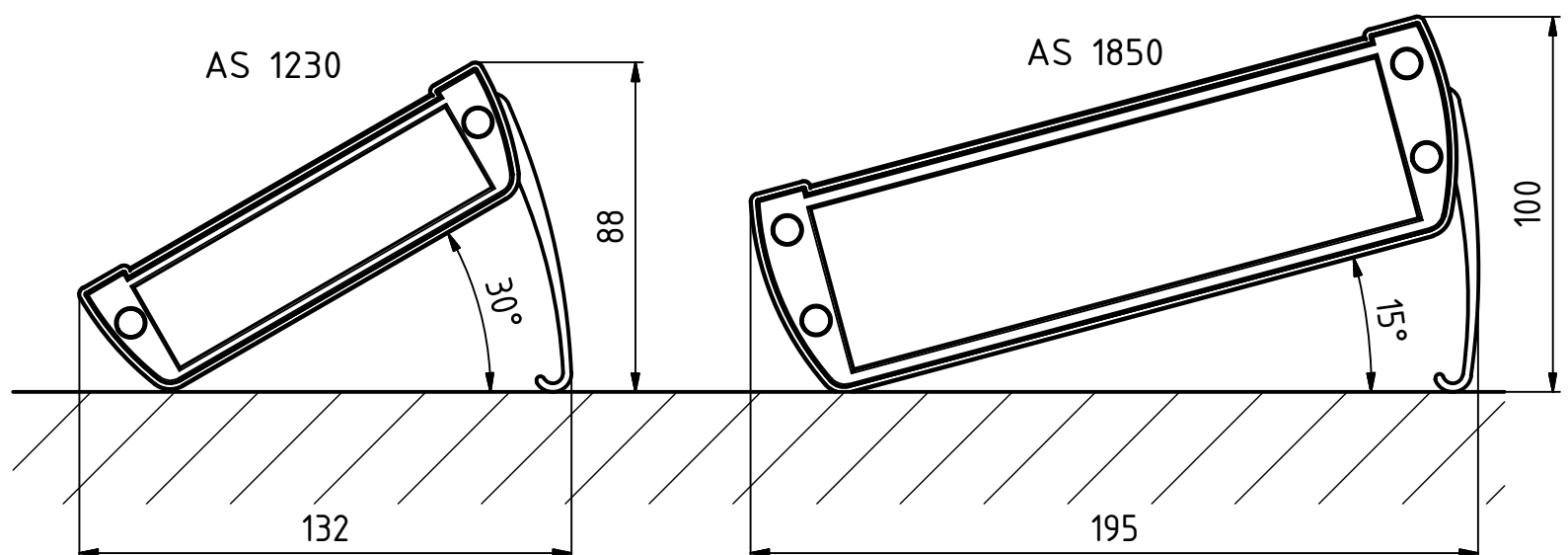
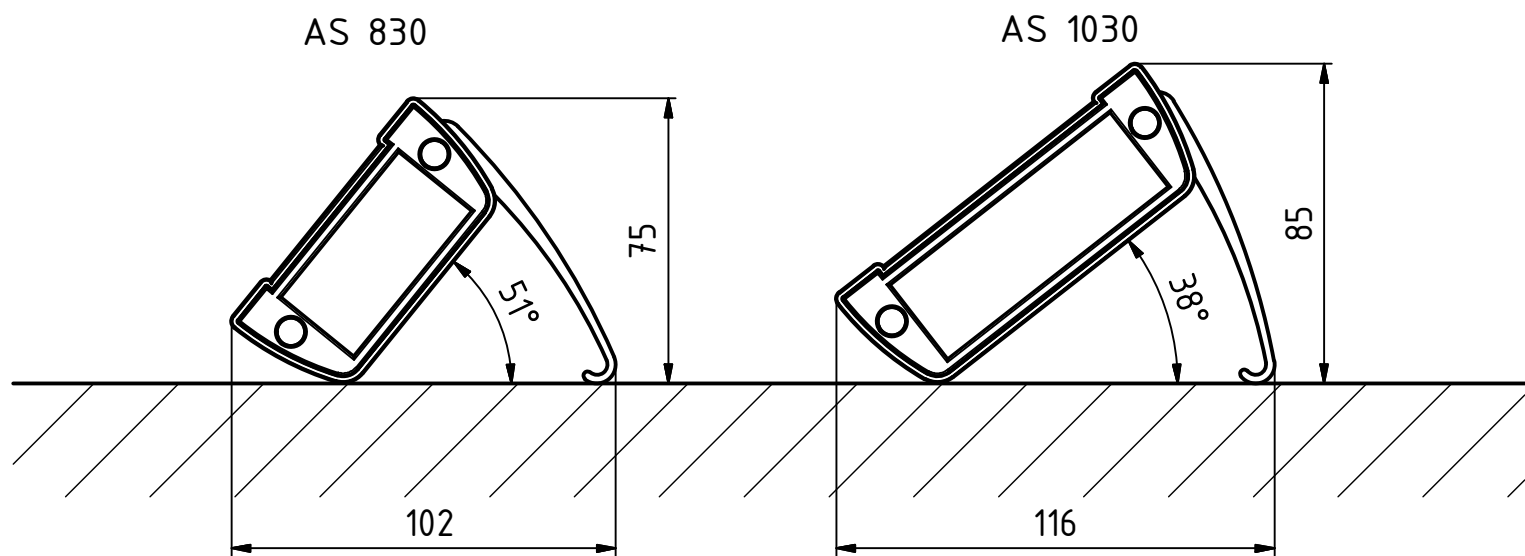
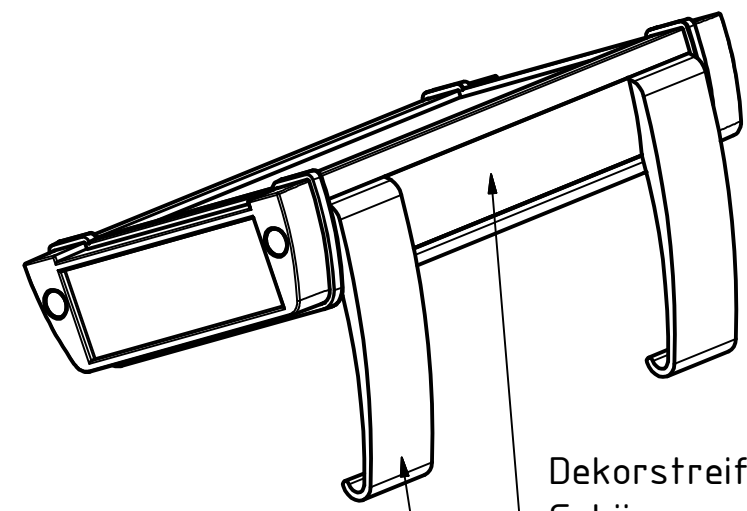
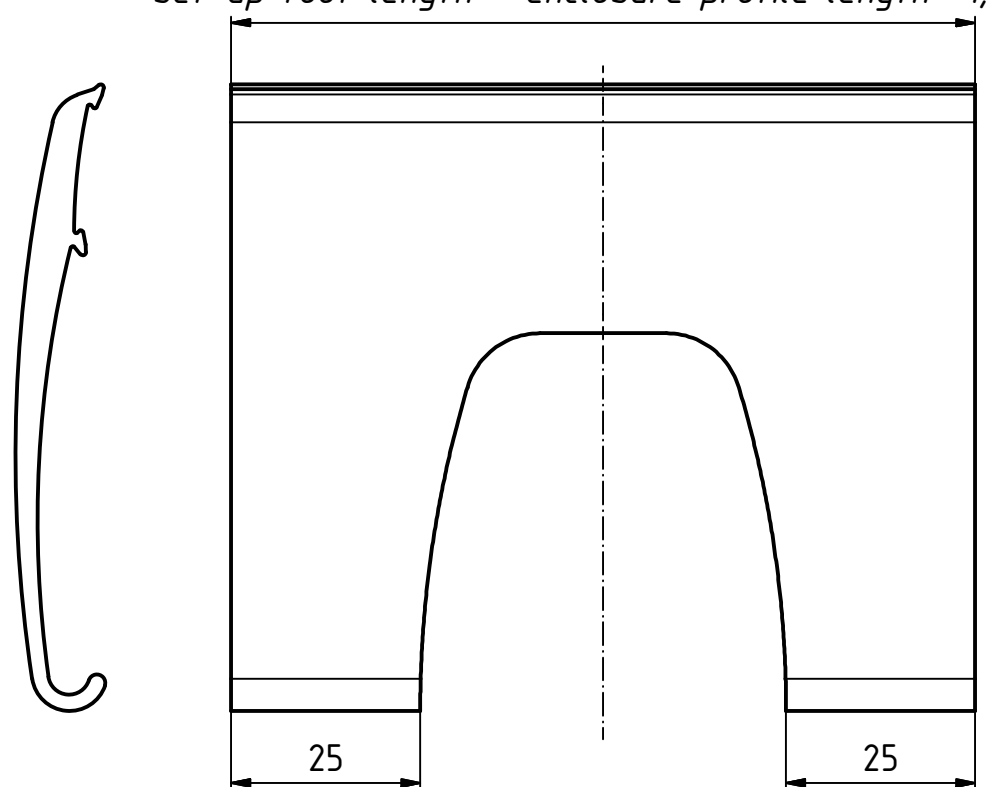


"Schutzvermerk nach DIN ISO 16016 beachten" "Please pay attention to copyright note DIN ISO 16016"



Aufstellfußlänge = Gehäuseprofillänge - 1,6mm/
 set-up foot length = enclosure profile length - 1,6mm



Dekorstreifenlänge =
 Gehäuseprofillänge - 51,6mm/
 decor strip length =
 enclosure profile length - 51,6mm

AS 0030-0025 A

Bei Einsatz des AS 0030-025 A muss die Systemnut durch den entsprechenden Dekorstreifen aufgefüllt werden./
 A decor strip which fills the groove gap must be used with the AS 0030-025 A

Maßstab/ Scale:		1:2, 1:1	
Zeichnungs-Nr. / Drawing-No.:			
3K 5365.119.01			
Artikel / Article:			
AluStyle			
AS 0030-....A			
Katalogzeichnung/Catalogue drawing			
Ä.Nr/ Alt.No:	Datum/ Date:		
DISK:		2802955.idw	
Datum/Date:		22.04.2008 HR	

