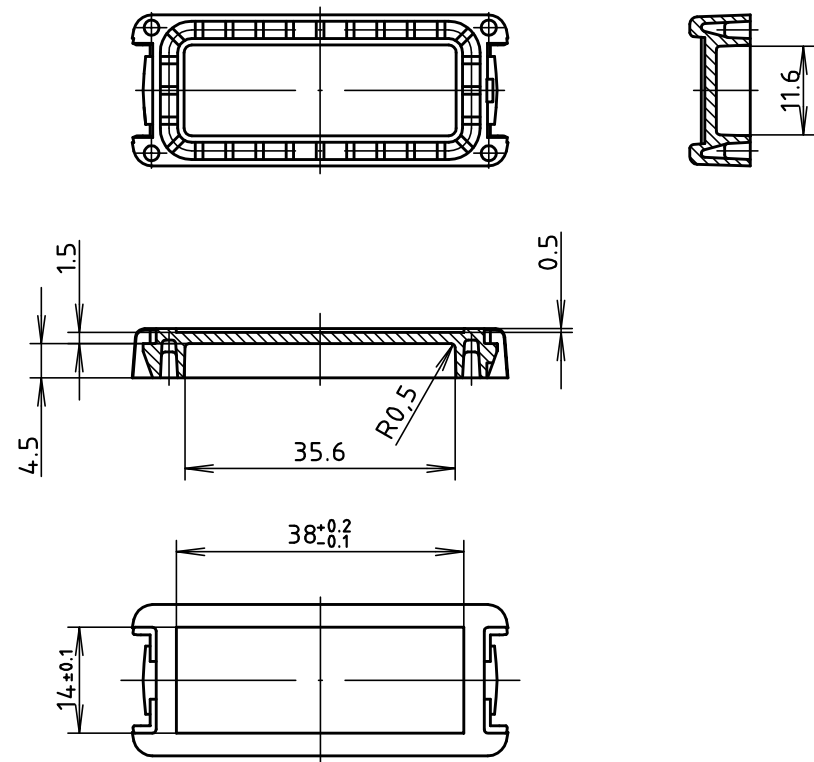
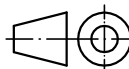



"Schutzvermerk nach DIN ISO 16016 beachten" "Please pay attention to copyright note DIN ISO 16016"



Maßstab/ Scale:	1:1	
Zeichnungs-Nr. / Drawing-No.:	3K 5300.281.01	
Artikel / Article:	ART 225 KU Katalogzeichnung / Catalogue drawing -	
A.Nr / Alt-No.:	Datum / Date:	 BOPLA A Phoenix Mecano Company
DISK:	2 802 647	
Datum / Date:	30.11.05 KH	