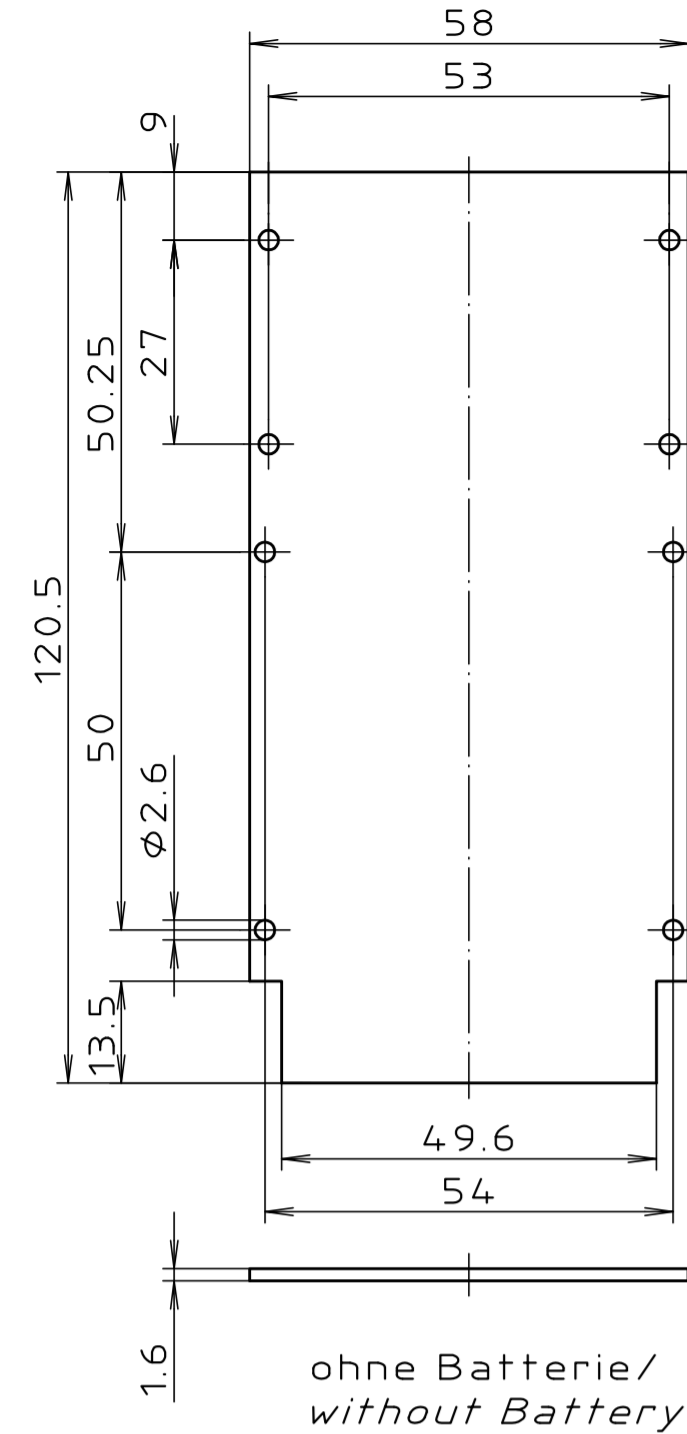
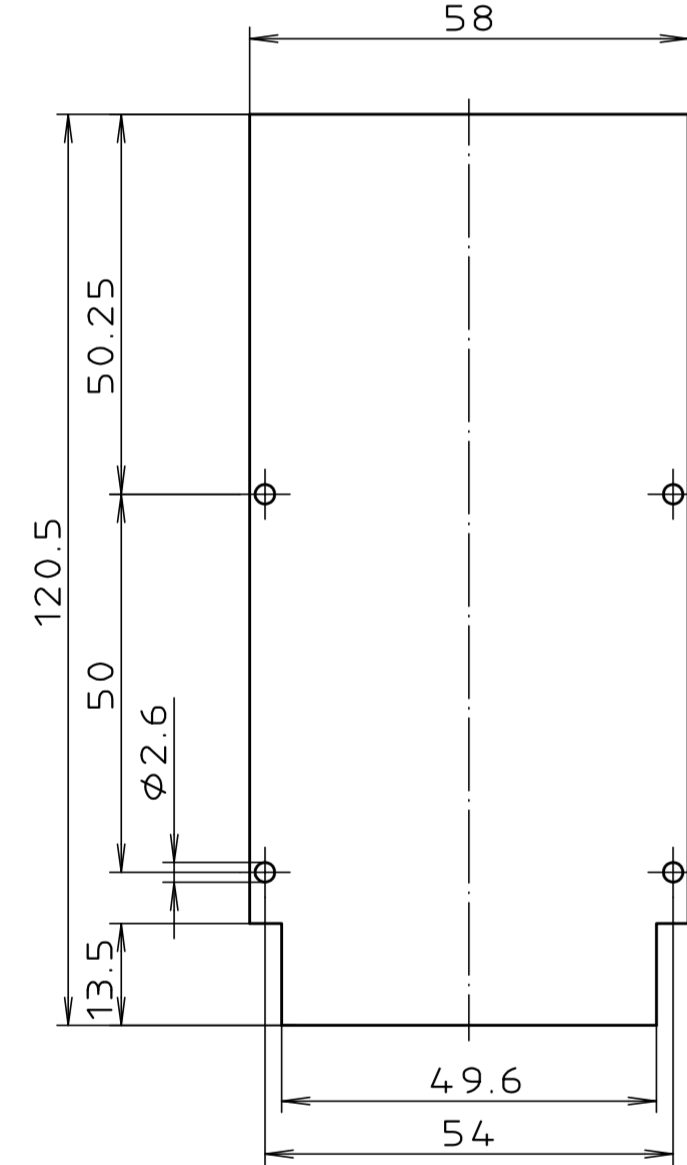


max. Platine für Montage im UT/
max. PCB for mounting in Base



ohne Batterie/
without Battery

max. Platine für Montage im OT/
max. PCB for mounting in Lid

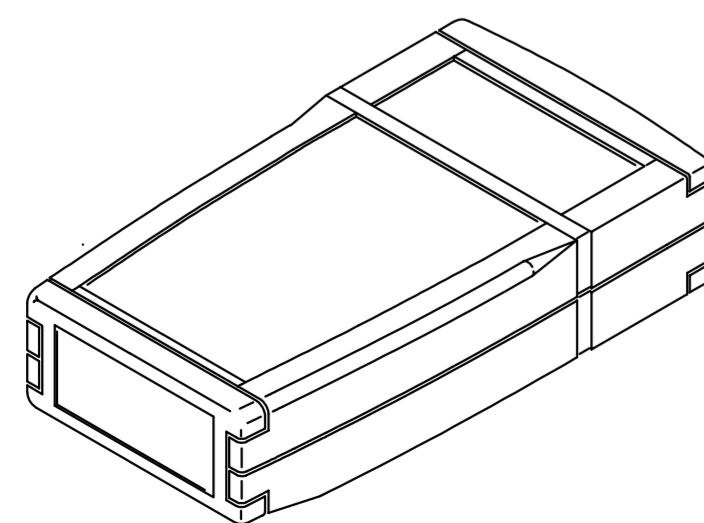


ohne Batterie/
without Battery

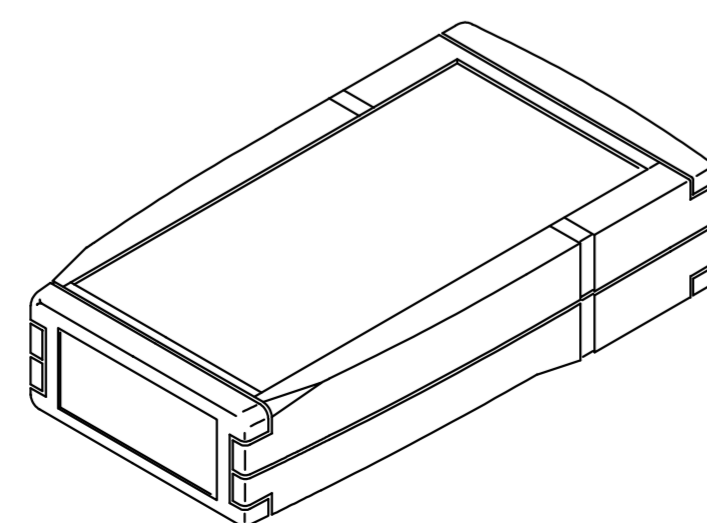
Anmerkung: Gezeichnet sind
die maximalen
Anschraubmöglichkeiten
the maximum mounting
options are shown

Note:

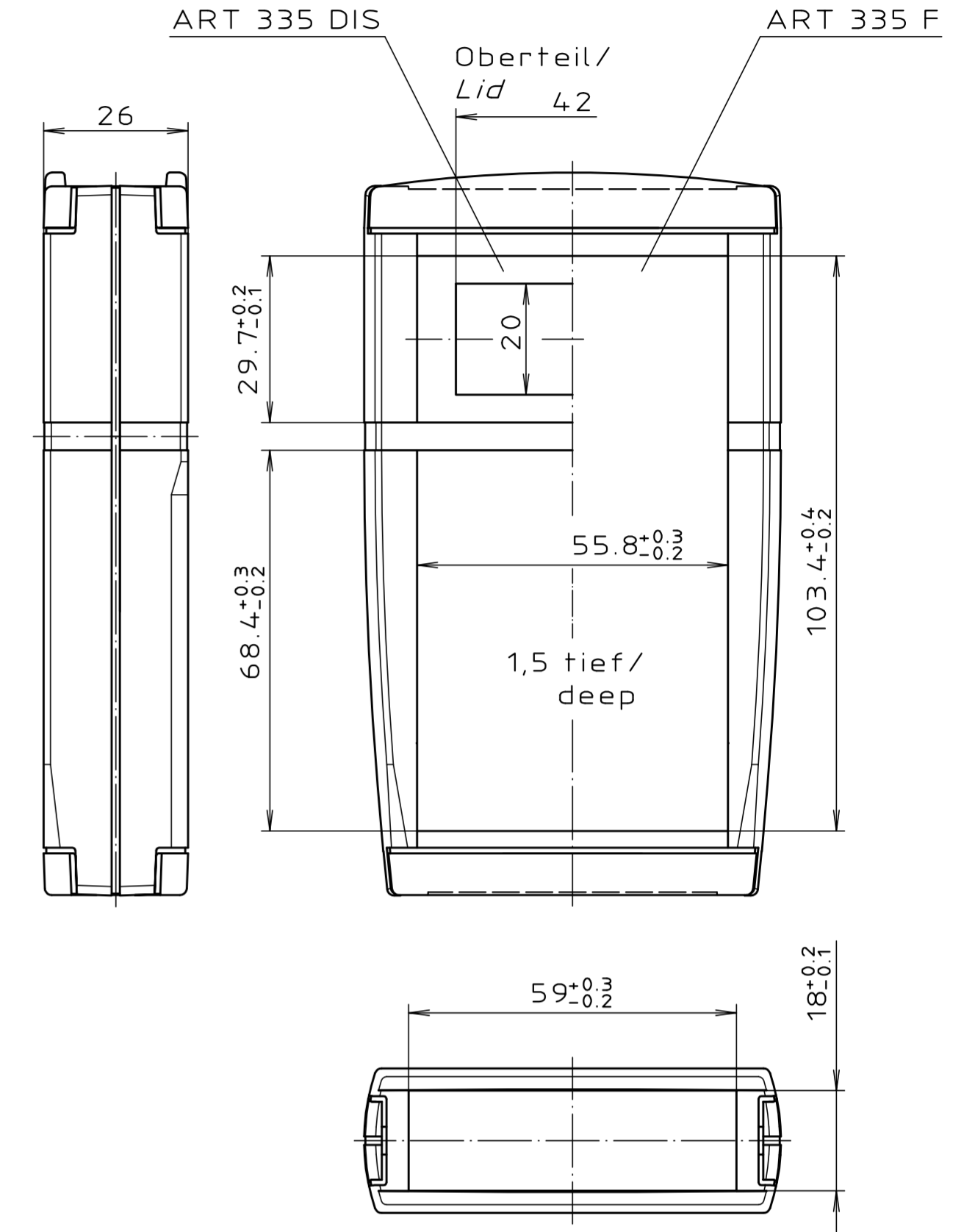
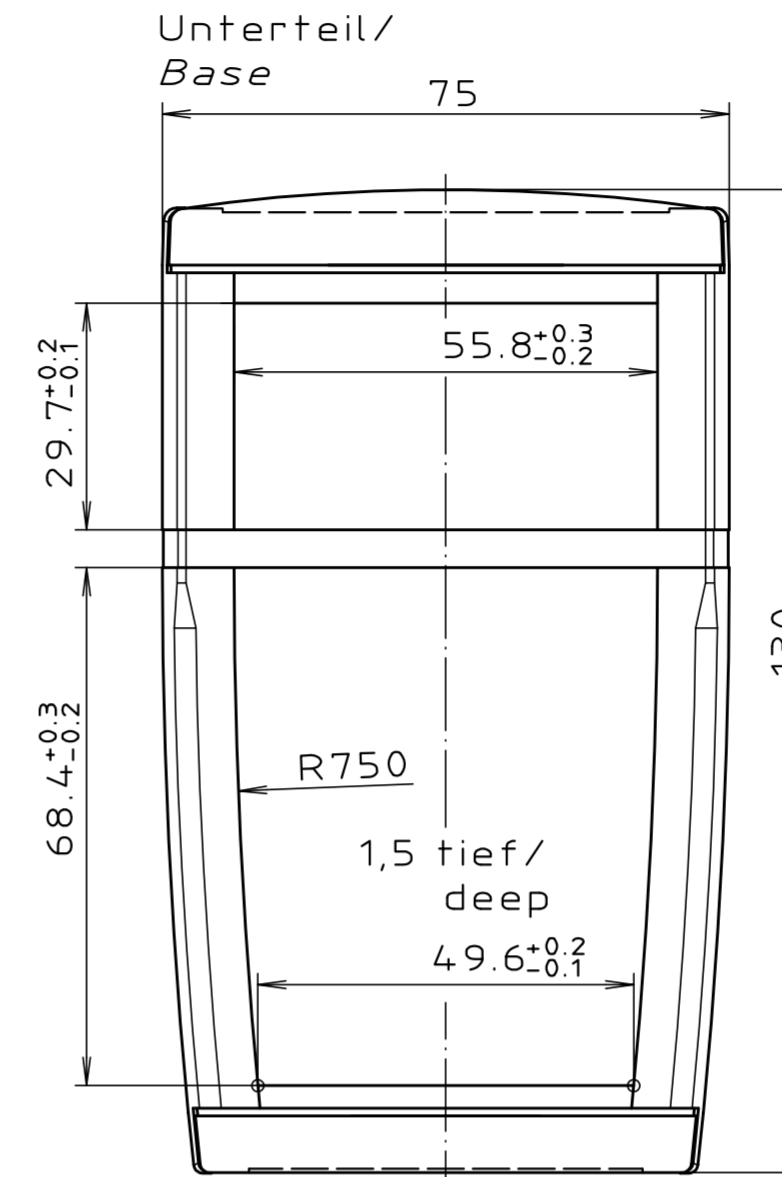
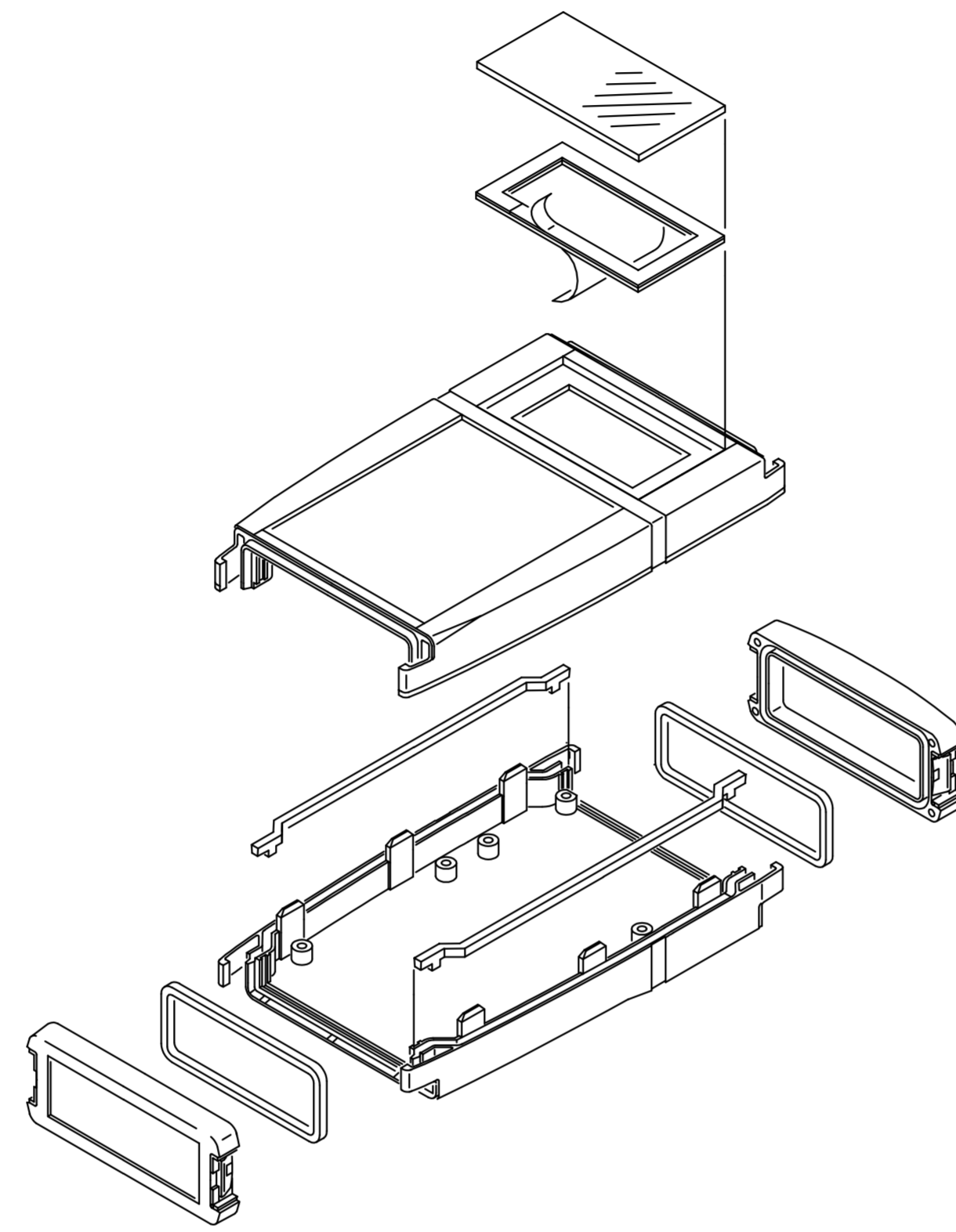
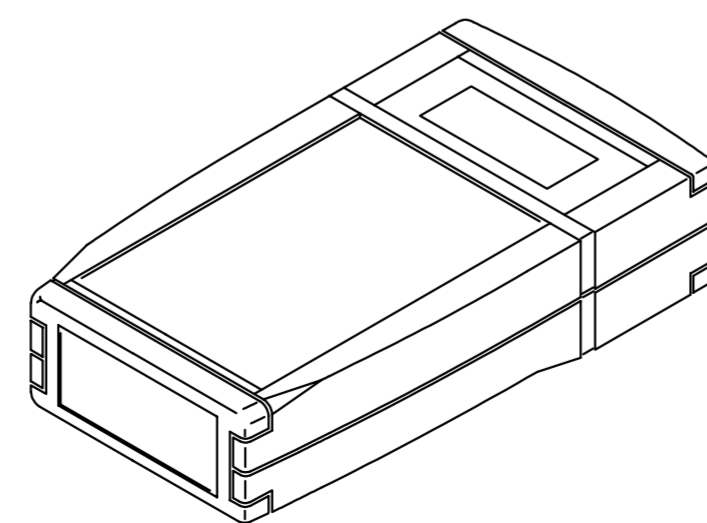
ART 335 F/DIS
Ansicht von unten
(auch als Frontseite
verwendbar)/
view from underneath
(can also be used as front)



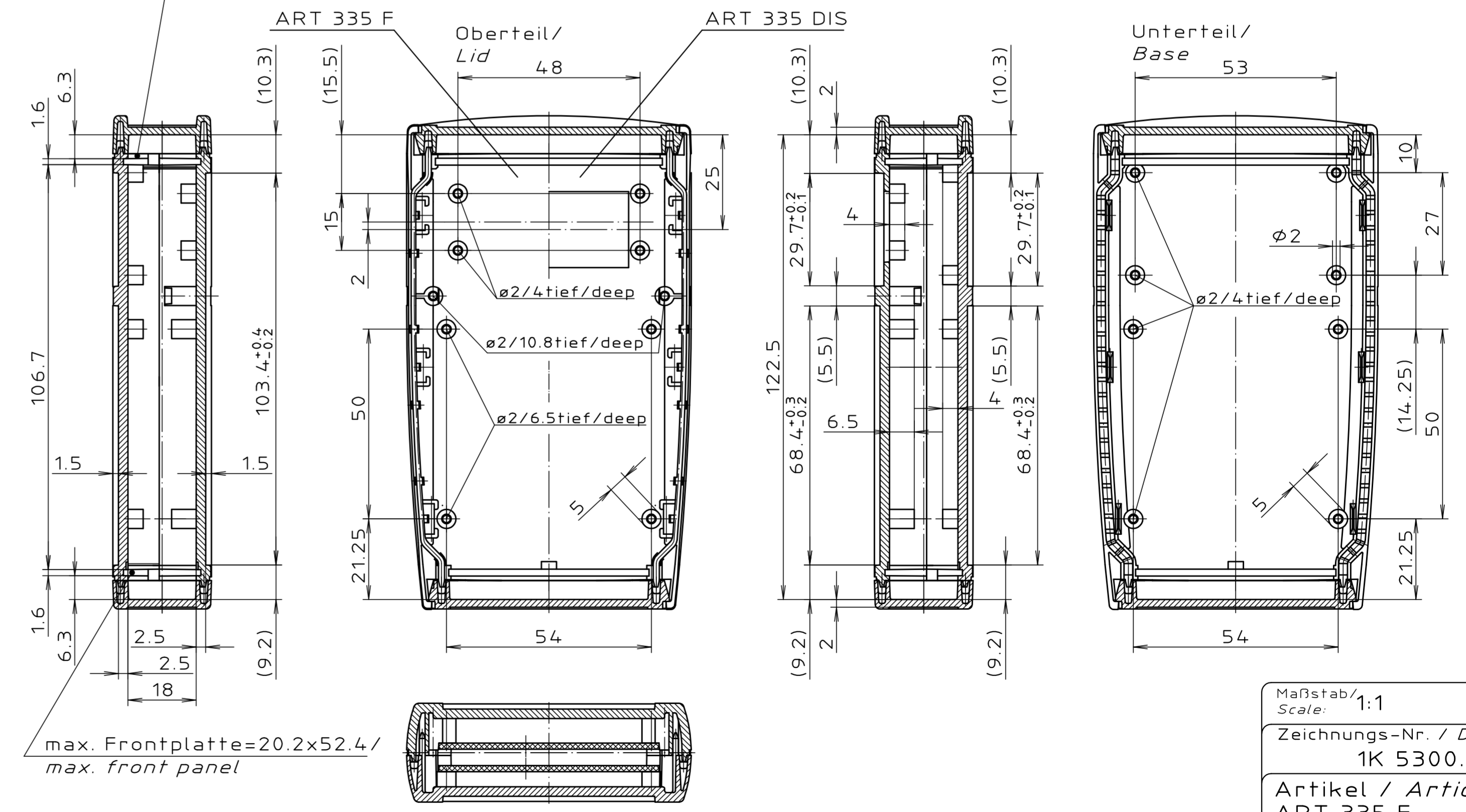
ART 335 F
Ansicht von oben/
view from on top



ART 335 DIS
Ansicht von oben/
view from on top



max. Frontplatte=20.2x59.4
max. front panel



Maßstab/ Scale: 1:1		Zeichnungs-Nr. / Drawing-No. 1K 5300.167.03
Artikel / Article: ART 335 F ART 335 DIS		Katalogzeichnung/Catalogue drawing
A-Nr. 3779 3628	Datum/ 23.01.2006 20.08.2002	BOPLA A Phoenix Mecano Company
Alt-Nr./Date: 2 801 636 19.05.98 KH		