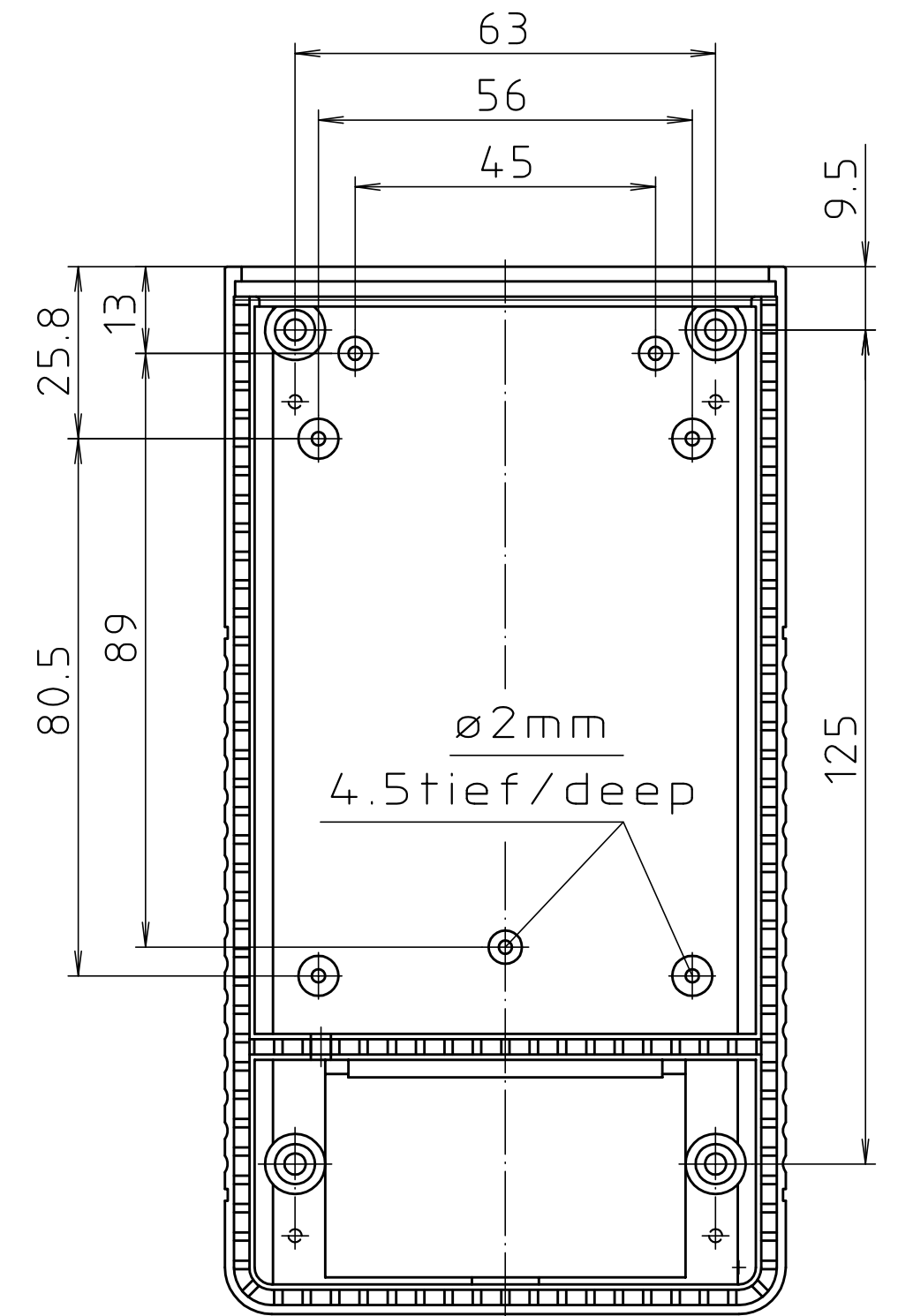
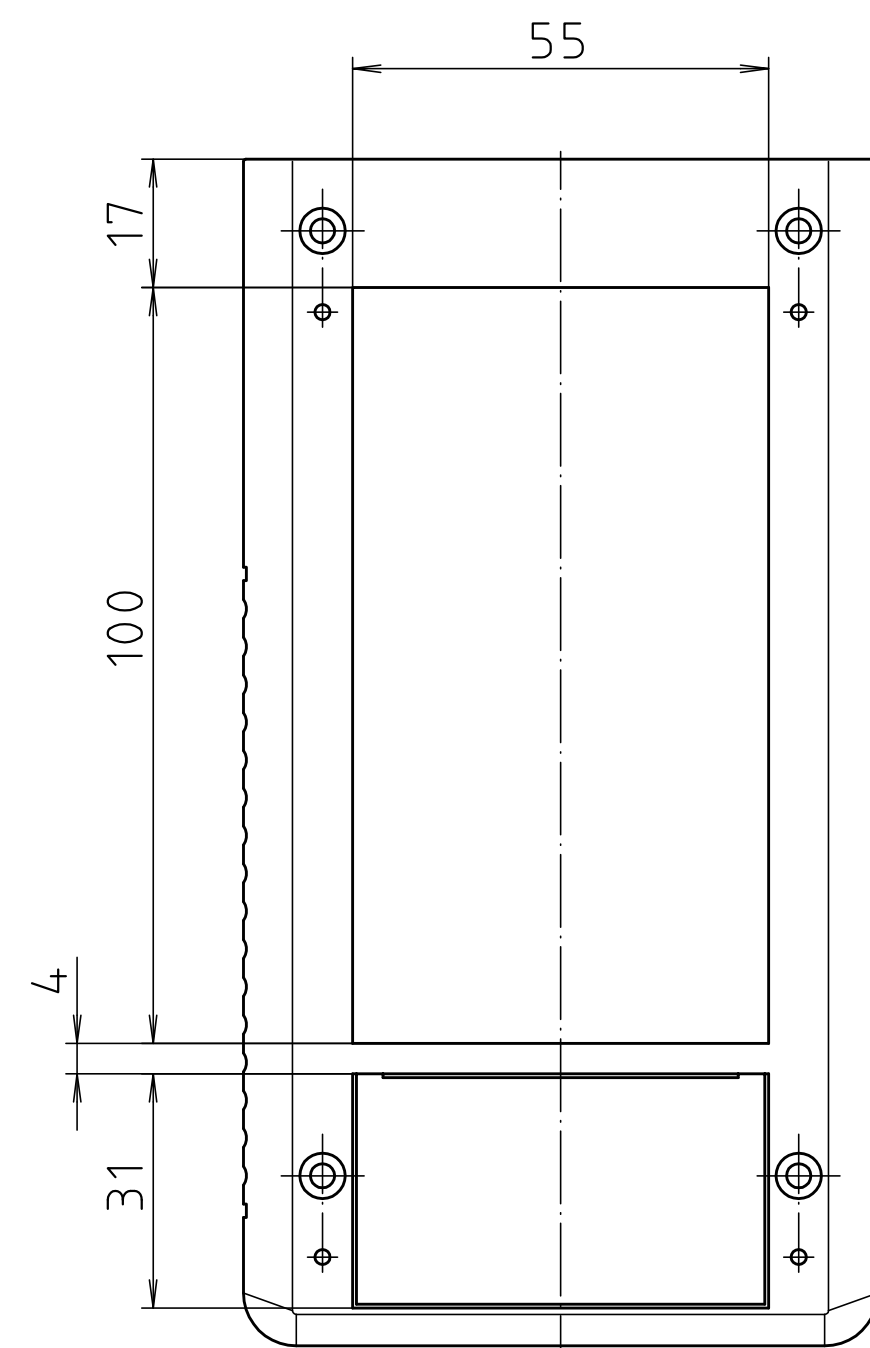
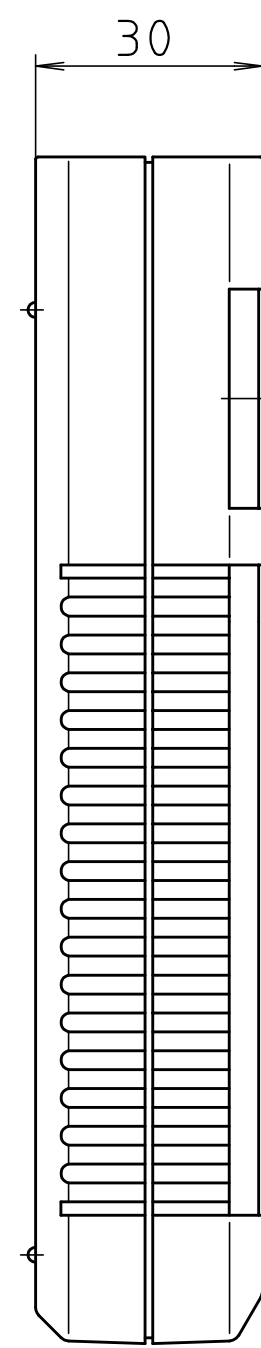
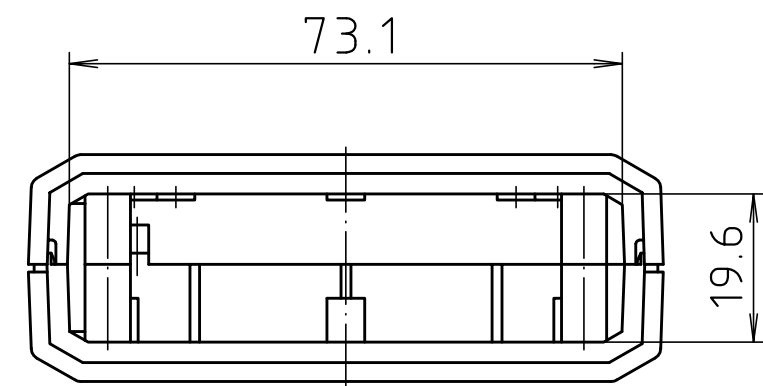
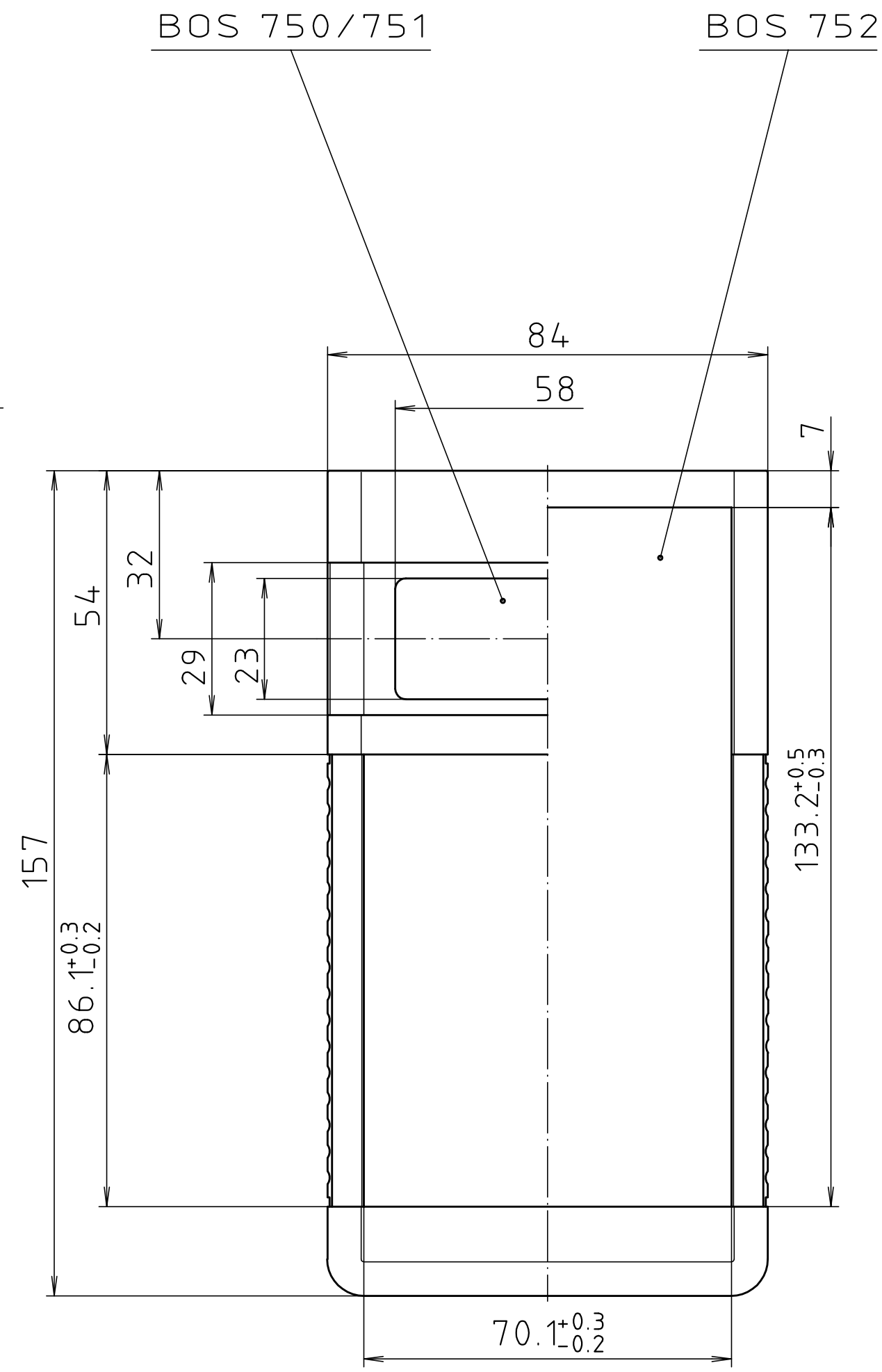
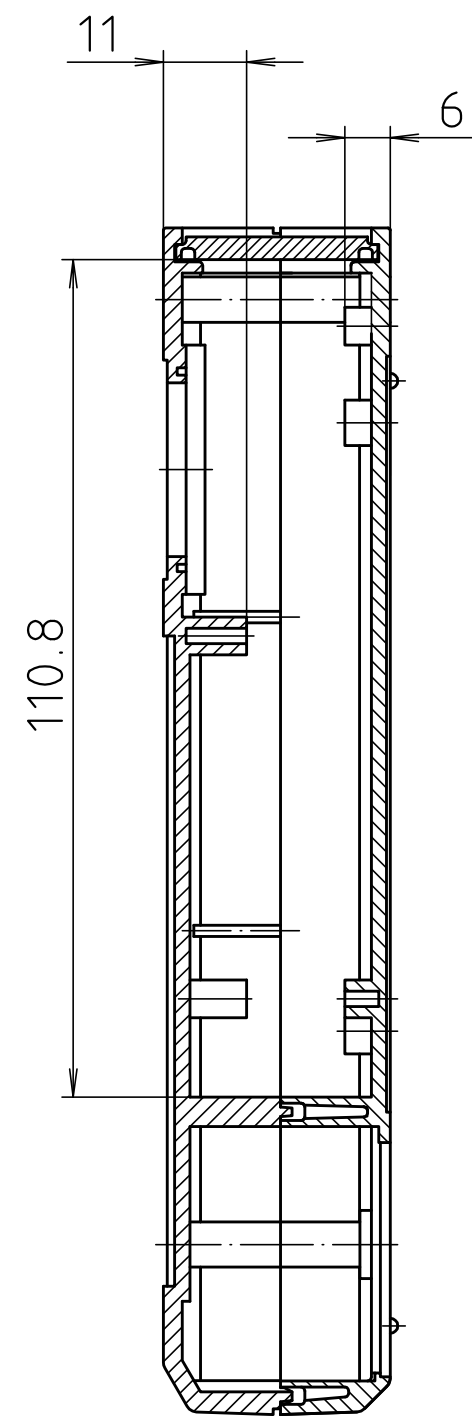


Oberteil von Innen/  
Lid inside



Unterteil von Innen/  
Base inside

Maßstab/ Scale:	1:1	
Zeichnungs-Nr. / Drawing-No.:	1G 5015.135.02	
Artikel / Article:	BOS 750-752	
Katalogzeichnung / Catalogue drawing	-	
A-Nr. / Alt.-No.:	3629	
Datum / Date:	21.08.02	
DISK:	2 800 813	
Datum / Date:	-	

**BOPLA**  
A Phoenix Mecano Company