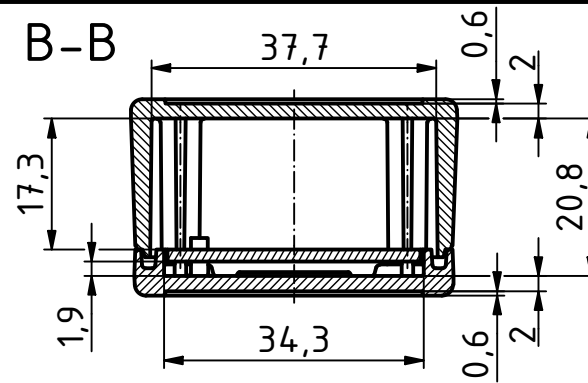
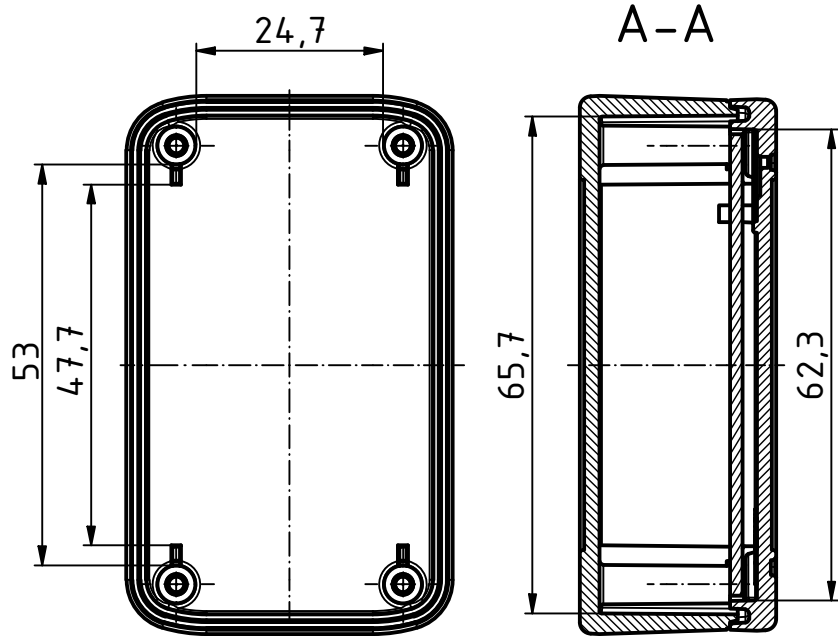


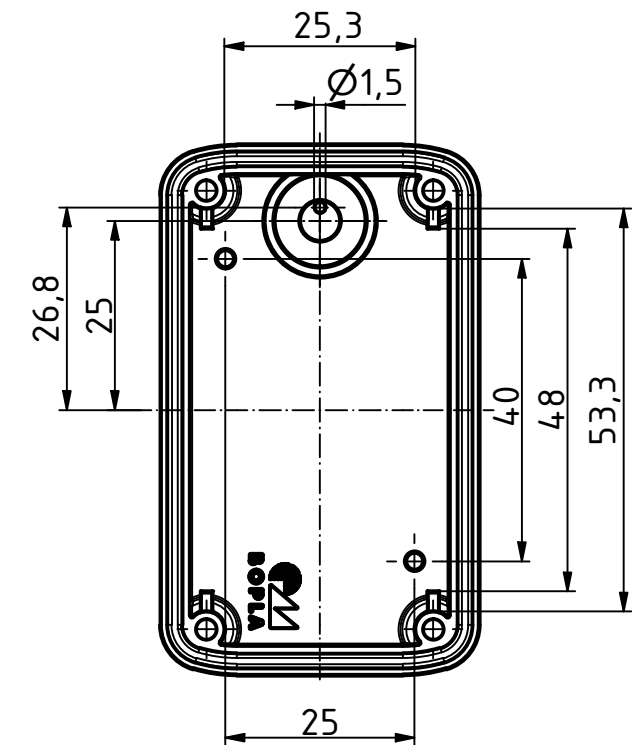
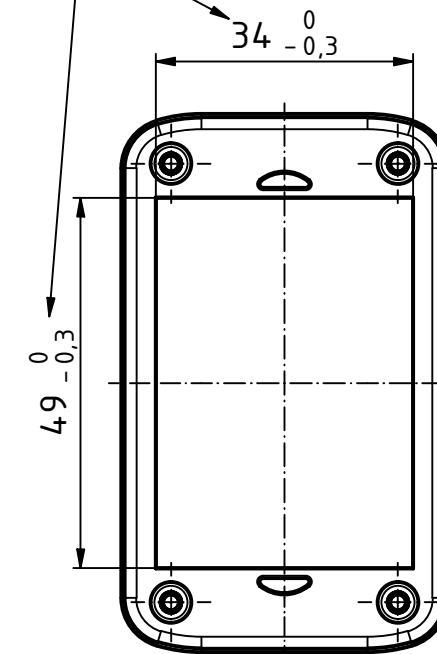
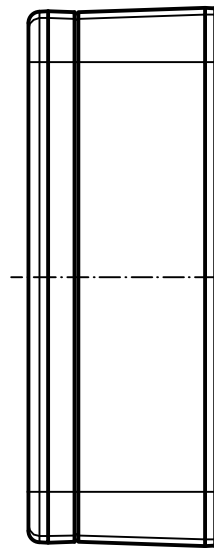
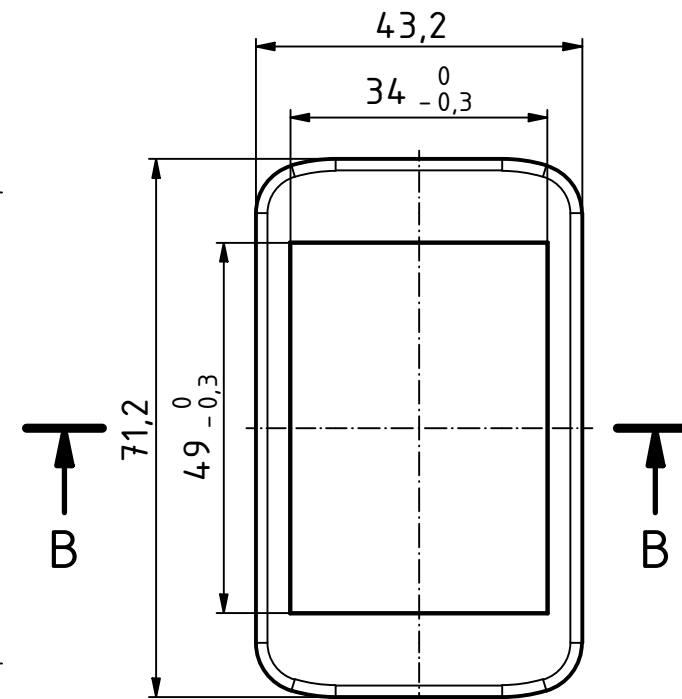
"Schutzvermerk nach DIN ISO 16016 beachten" "Please pay attention to copyright note DIN ISO 16016"

nur Oberteil
only Lid

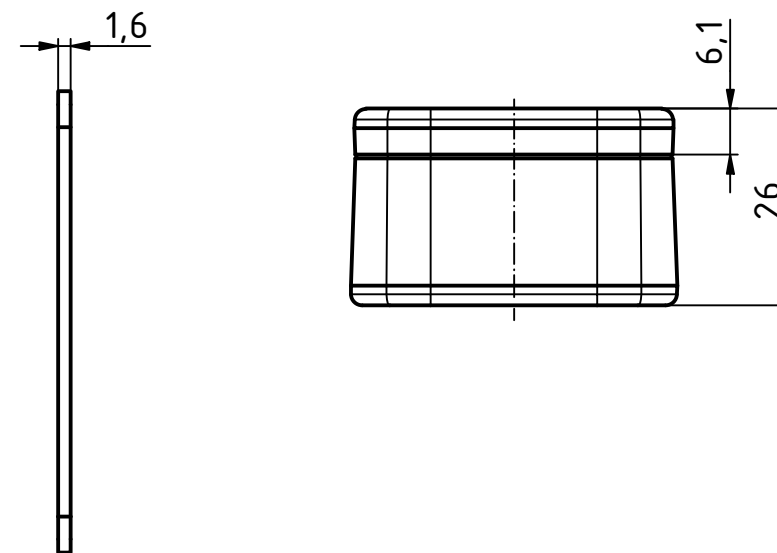
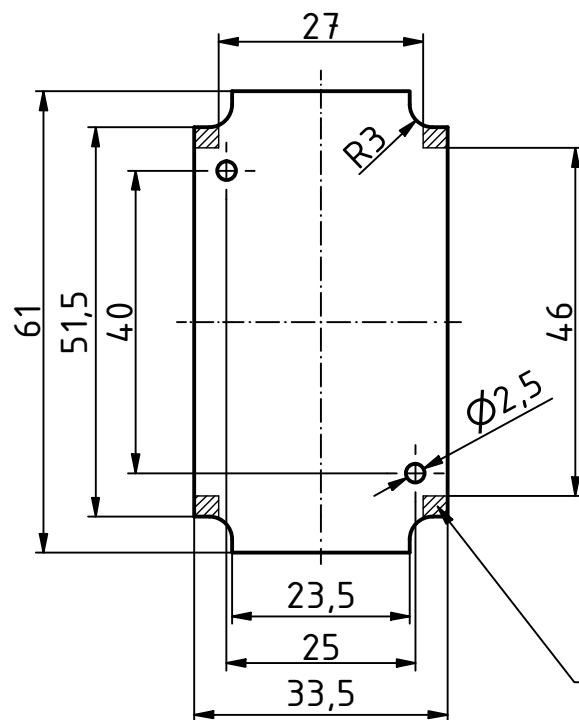


Achtung: Foto-fläche beim Unterteil
Aktuell 48,8 - 0,3 x 33,8 - 0,3
Attention: Front Membrane area on the lower part
Currently 48.8 - 0.3 x 33.8 - 0.3

nur Unterteil
only Base

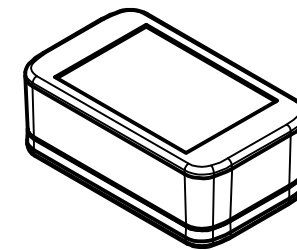


max. Platine
max. PCB



Klemmbereiche: In diesen Bereichen keine Bauteile platzieren.
Clamping ranges: Do not place any components in these areas.

ISO (1 : 2)



Maßstab/ Scale: 1:1 (1:2)

Zeichnungs-Nr. / Drawing-No.: 3K 5445.016.03

Artikel / Article: BoLink BL 704025
Katalogzg./Catalogue draw.

4424 15.01.2024
4273 05.11.2019
4254 17.07.2018

Ä.Nr/ Alt.No.: Datum/ Date:

DISK: 2804102.idw
Datum/Date: 06.03.2018 KH

