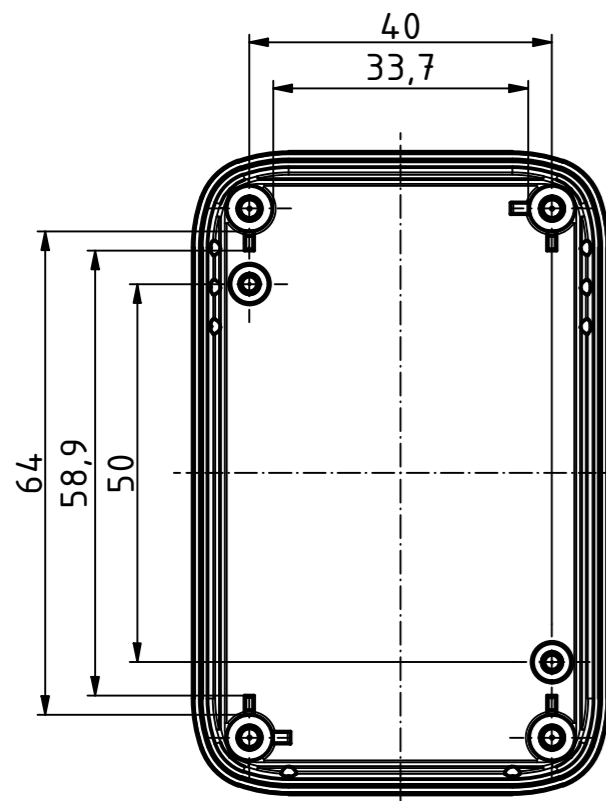
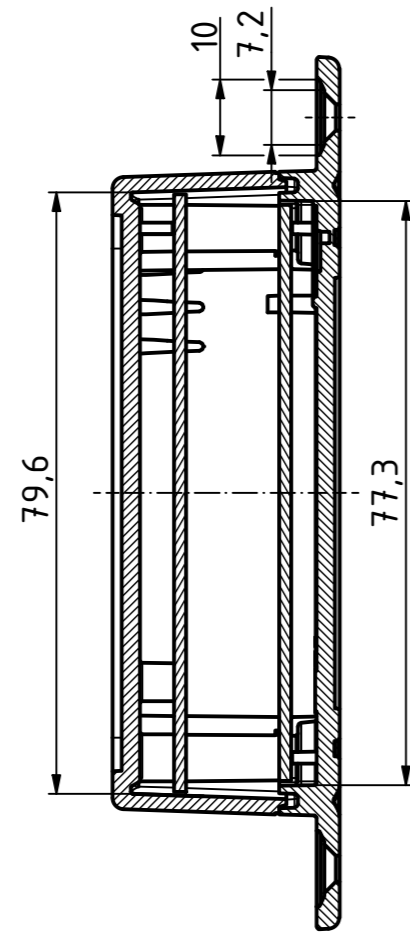


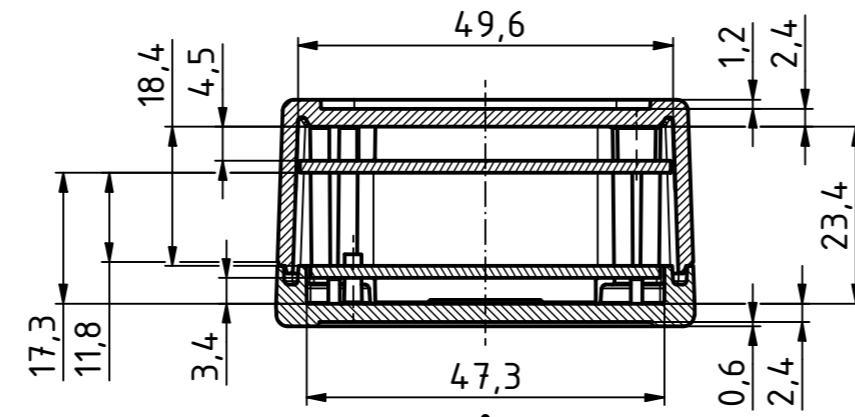
nur Oberteil  
only lid



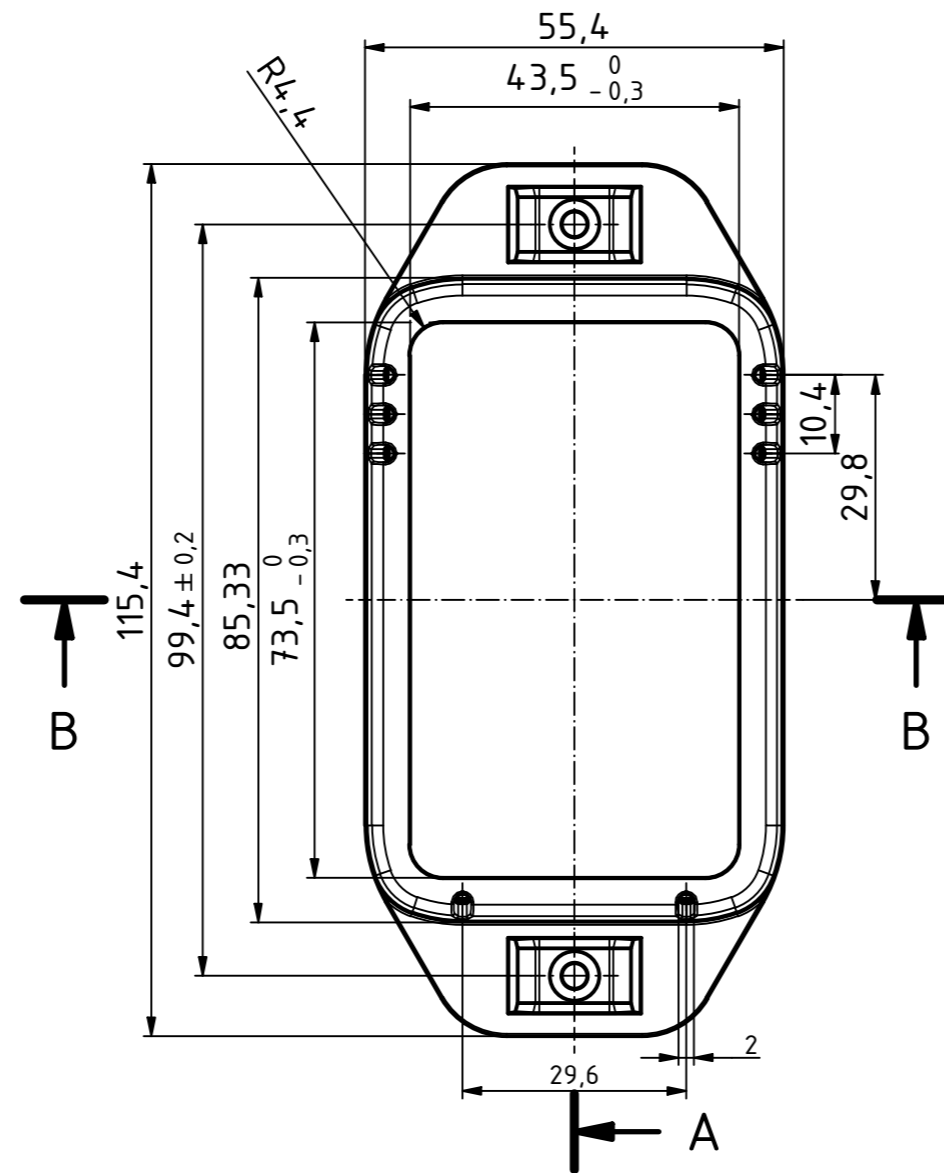
A-A



B-B



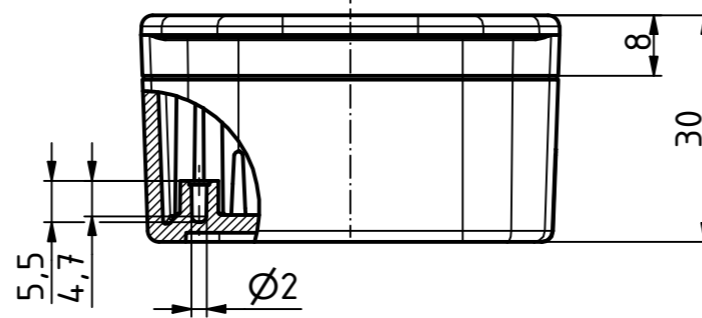
A



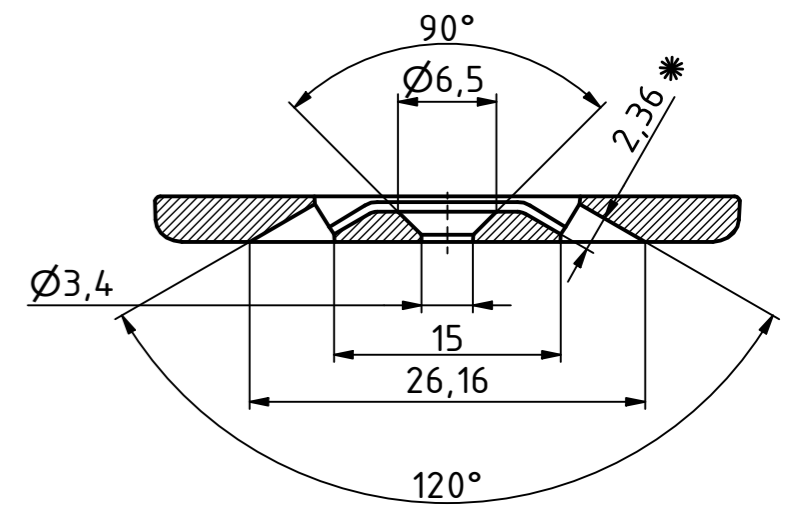
B

B

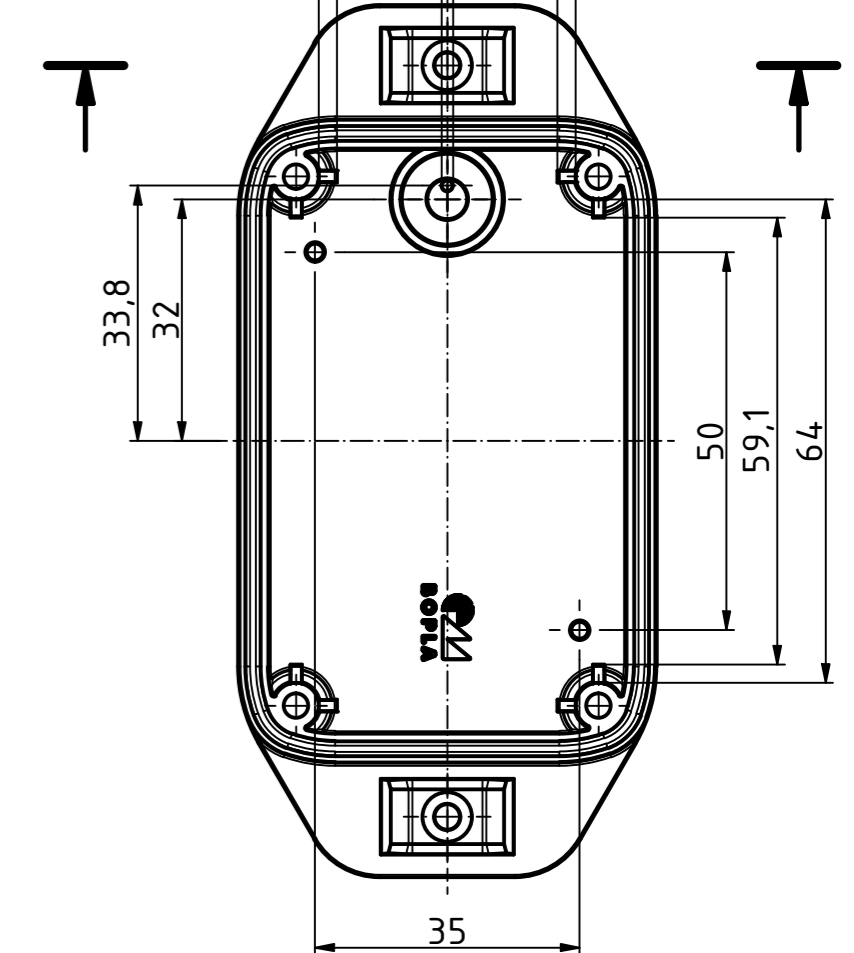
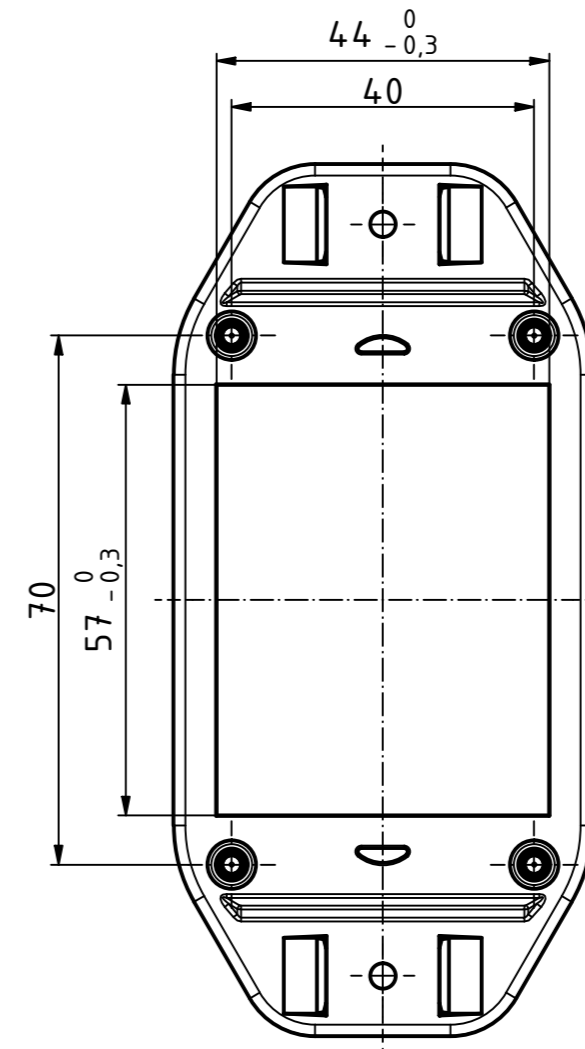
A



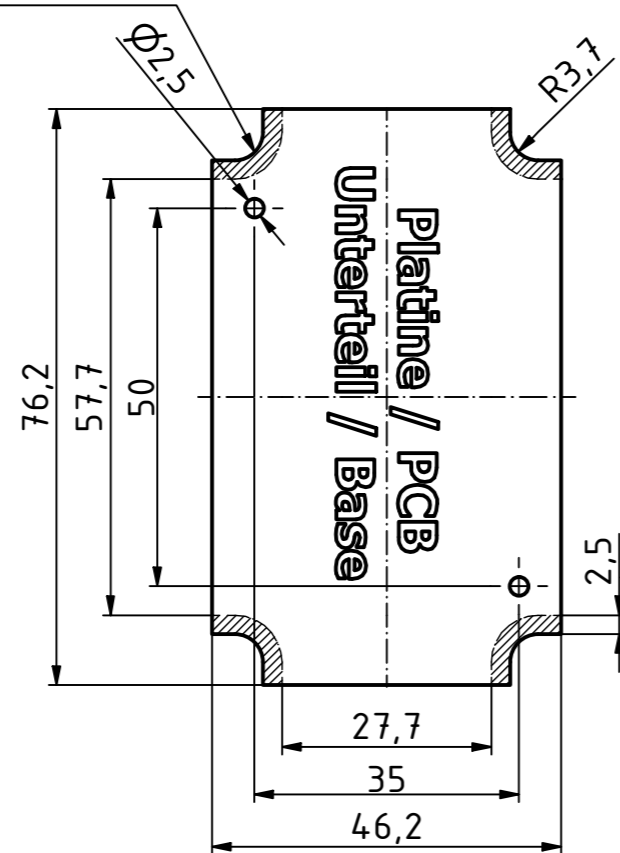
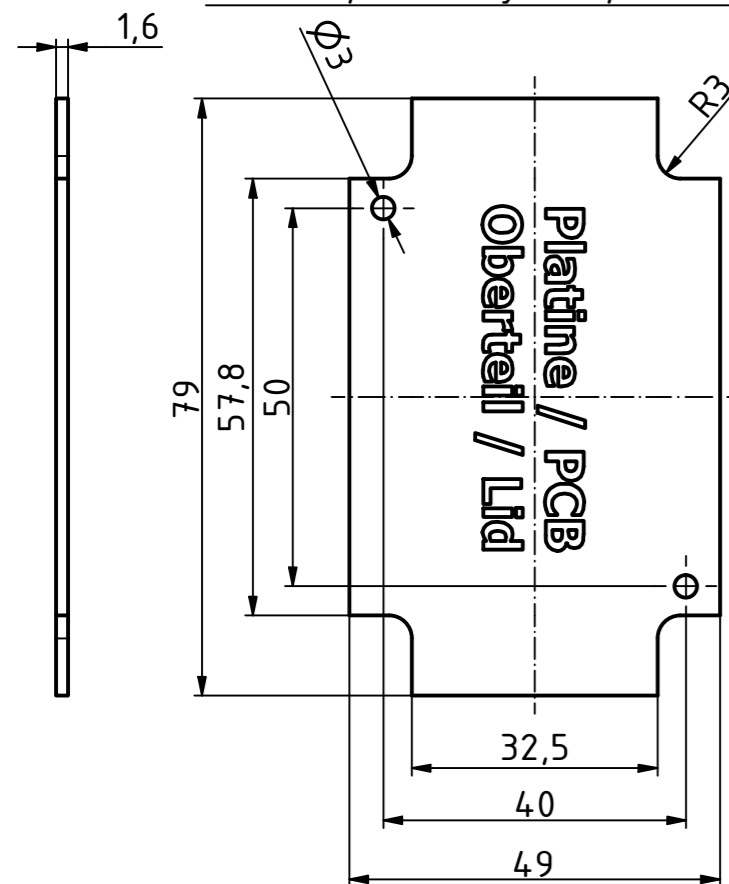
\* Durchführung für die Befestigung mittels Kabelbinder.  
Implementation for the fastening using cable ties.



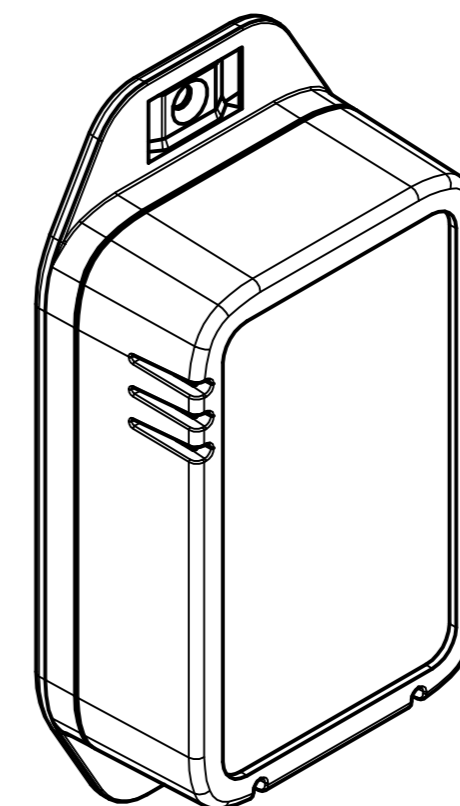
nur Unterteil  
only base



Klemm- und Auflagebereiche:  
In diesen Bereichen keine Bauteile platzieren.  
Clamping- and bearing ranges:  
Do not place any components in these areas.



ISO ( 1 : 1 )



Maßstab/ Scale:	1:1	
Zeichnungs-Nr. / Drawing-No.:	2K 5445.069.01	
Artikel / Article:	BoLink BL 855530 L-WL2 Katalogzg./Catalogue draw.	
A.Nr./ Alt.No.:	Datum/ Date:	
DISK:	2804823.idw	
Datum/Date:	25.03.2024 JL	