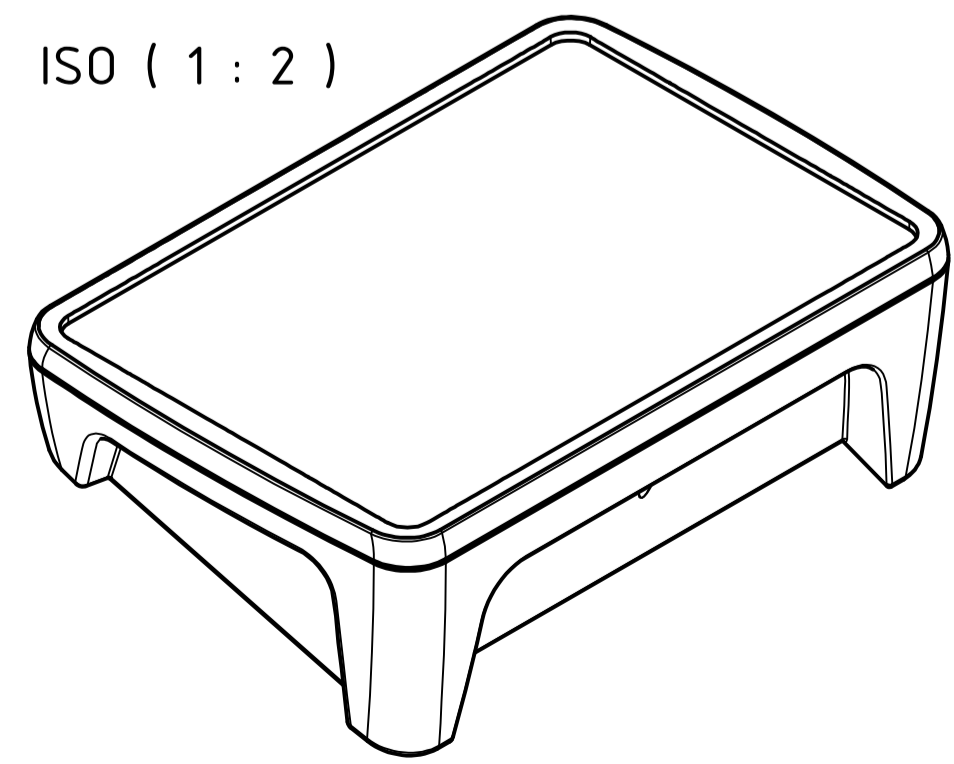
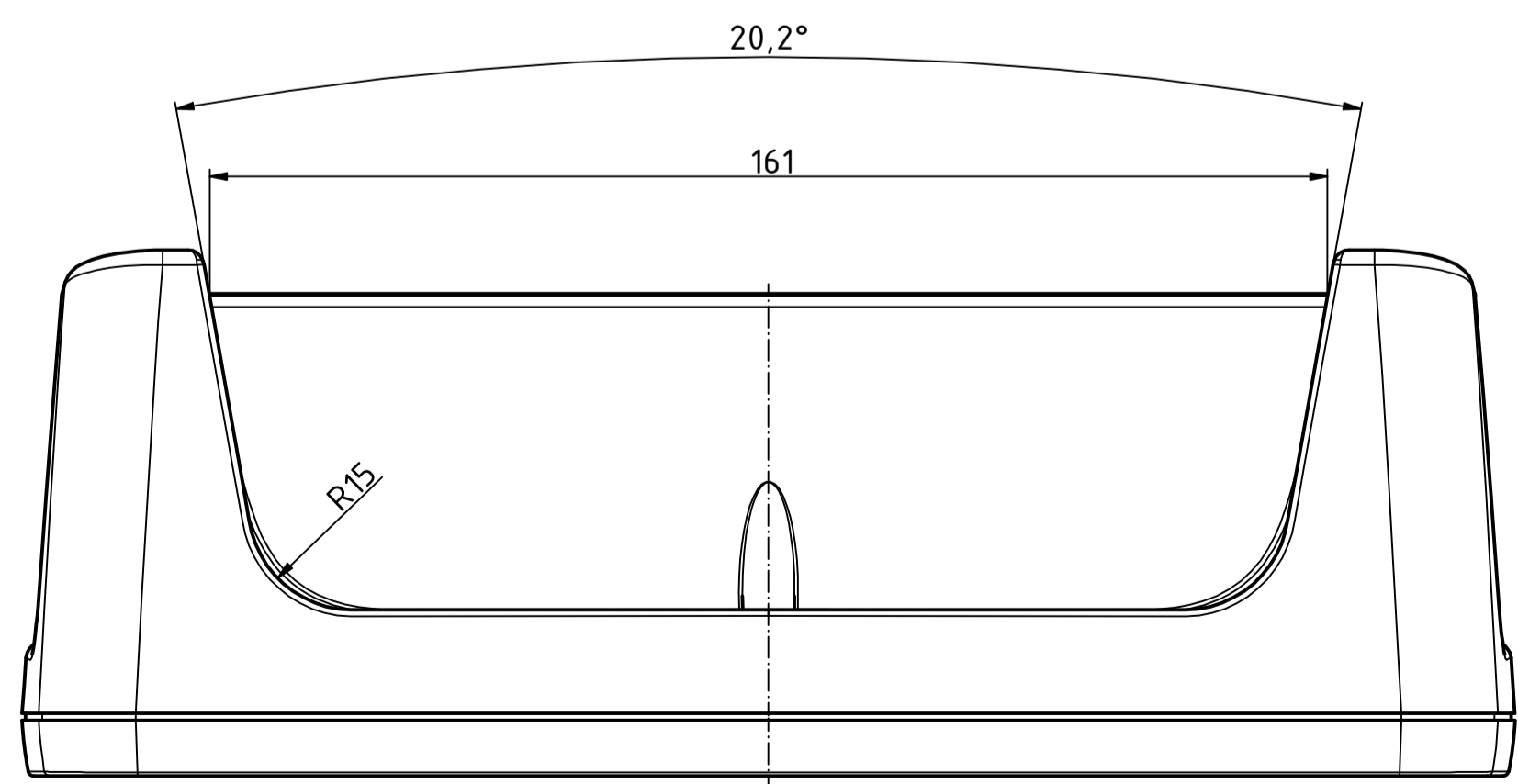
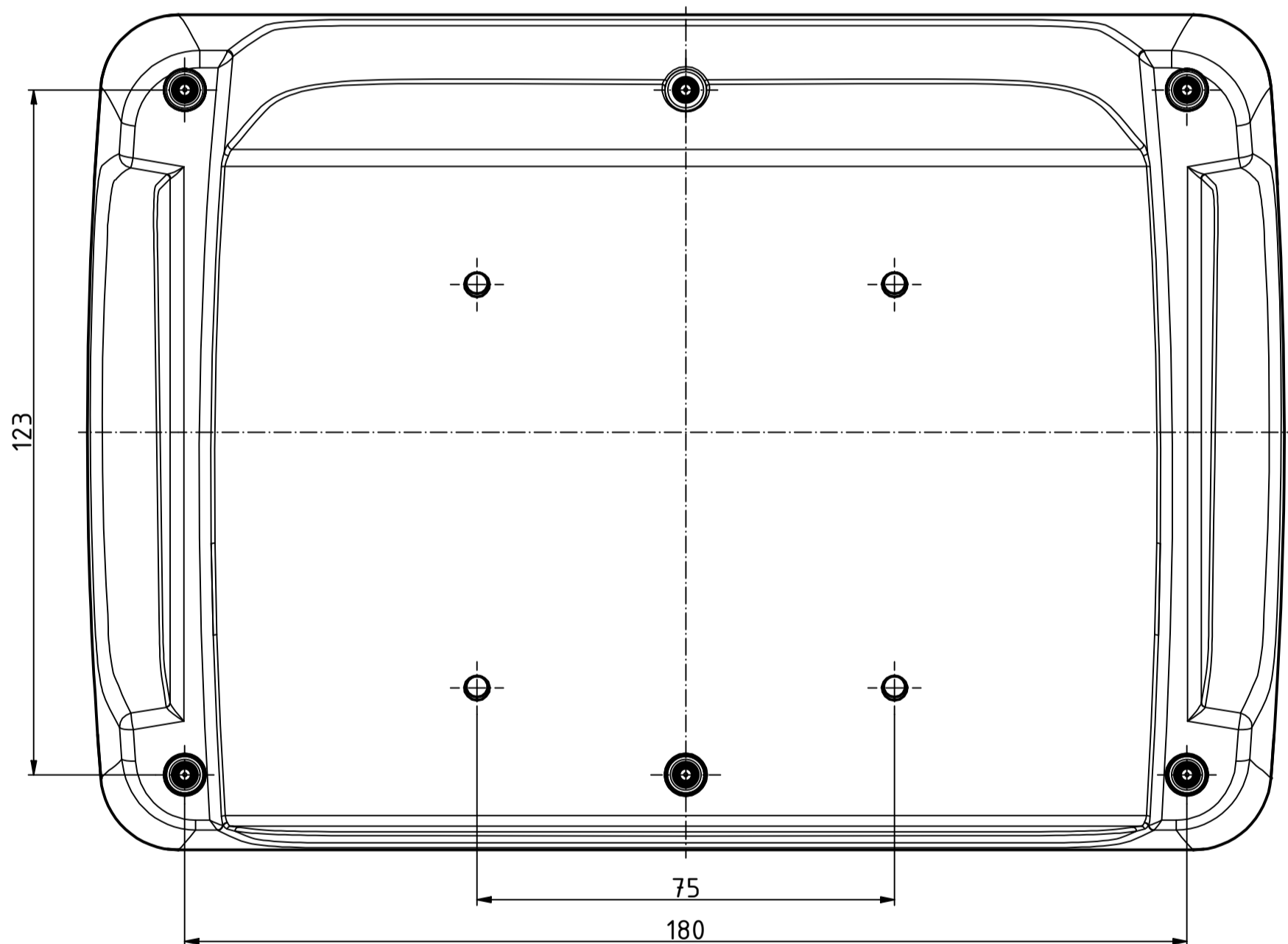
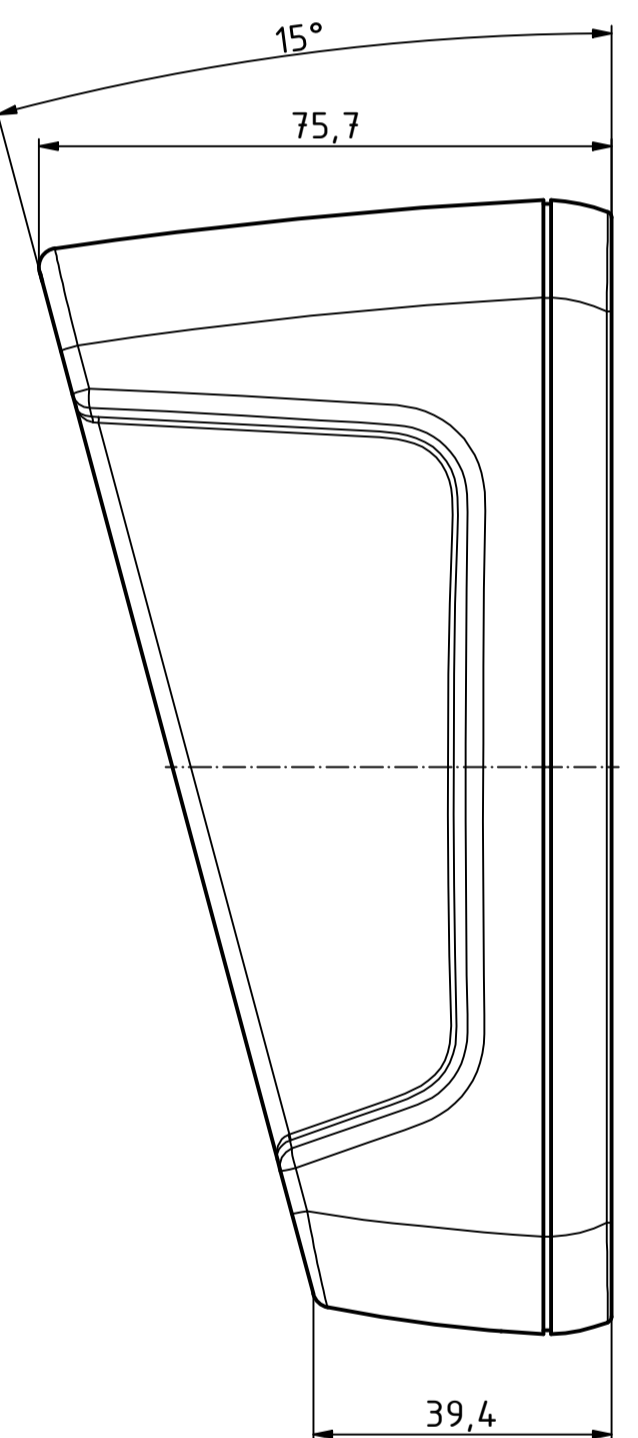
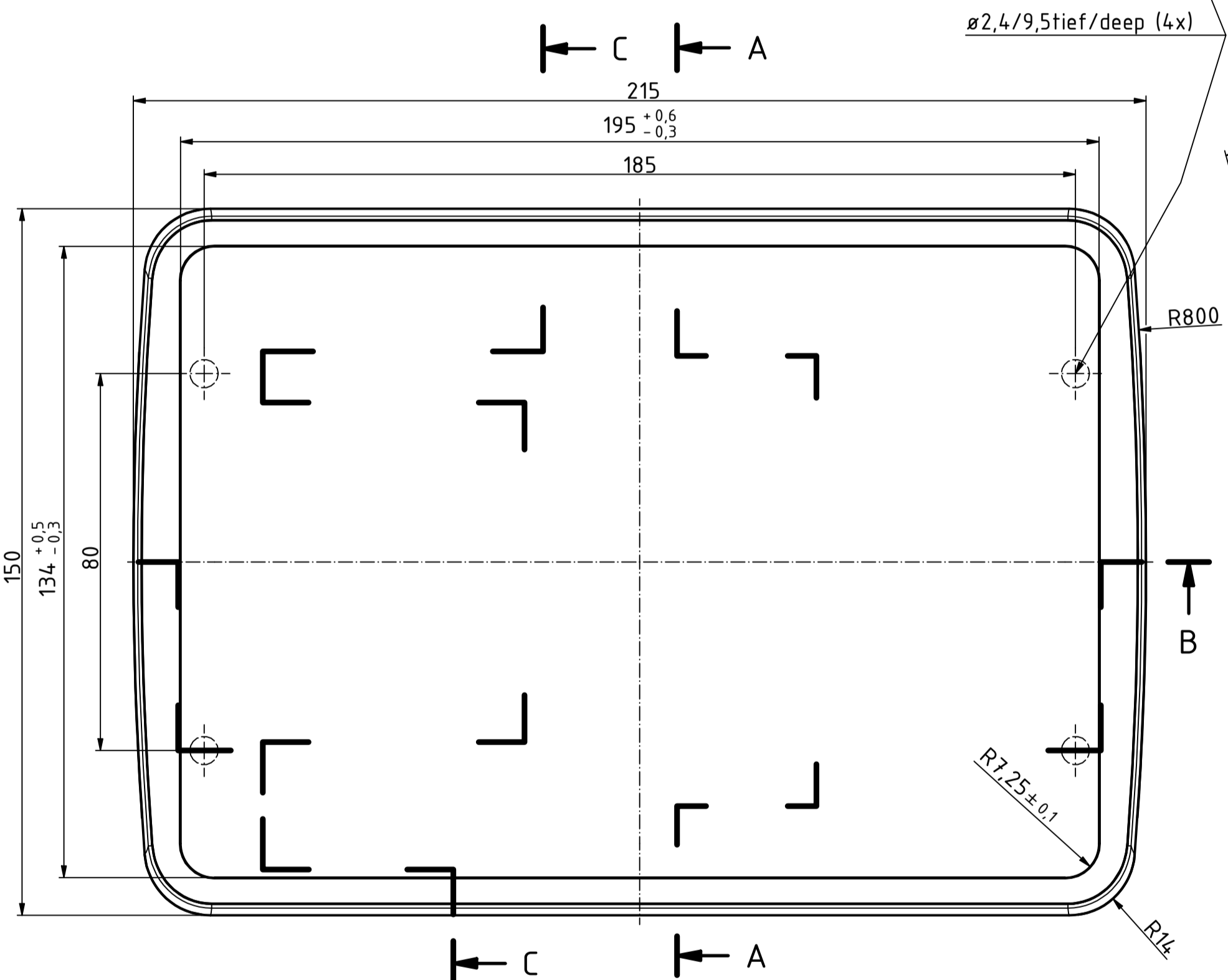
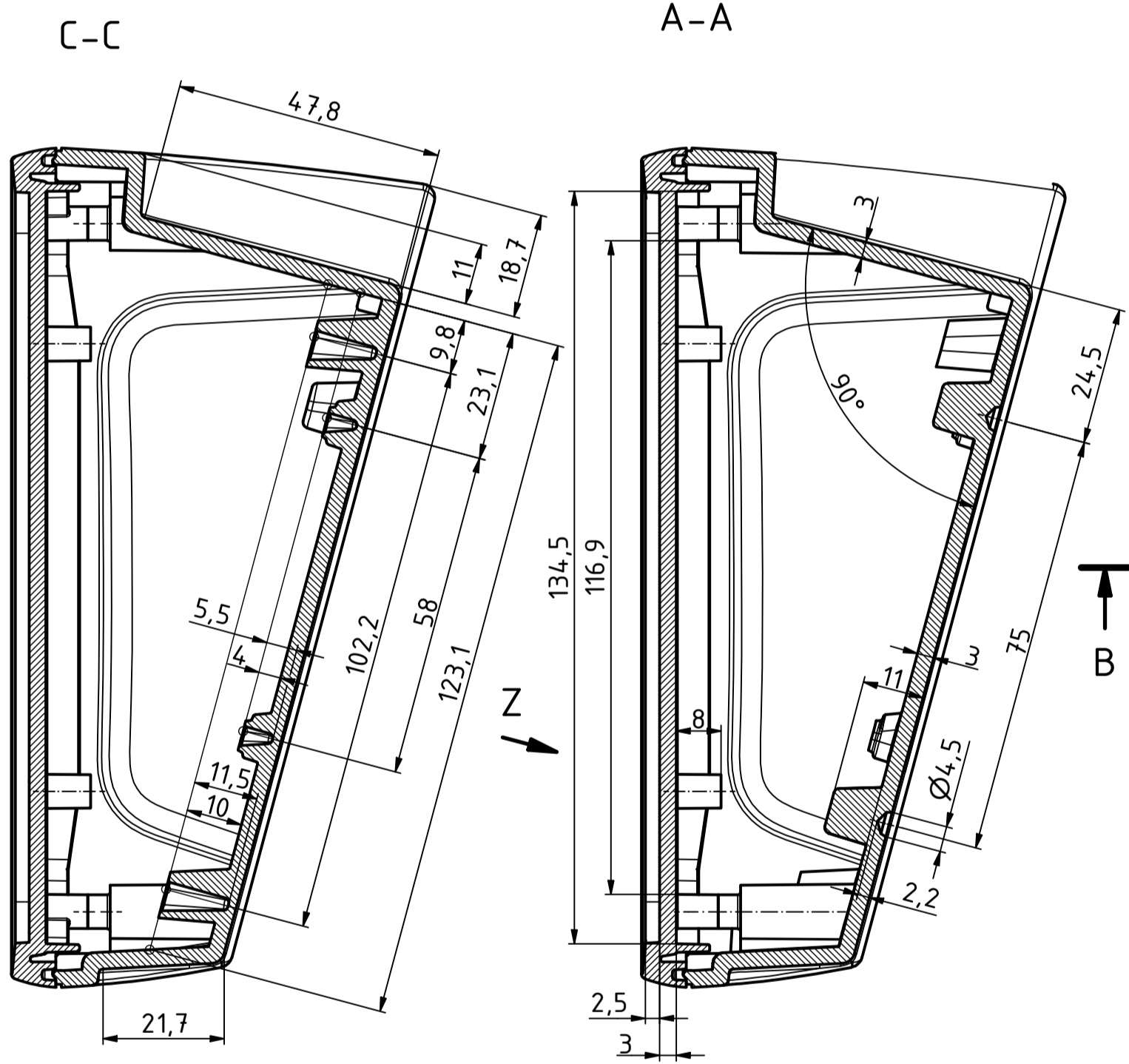
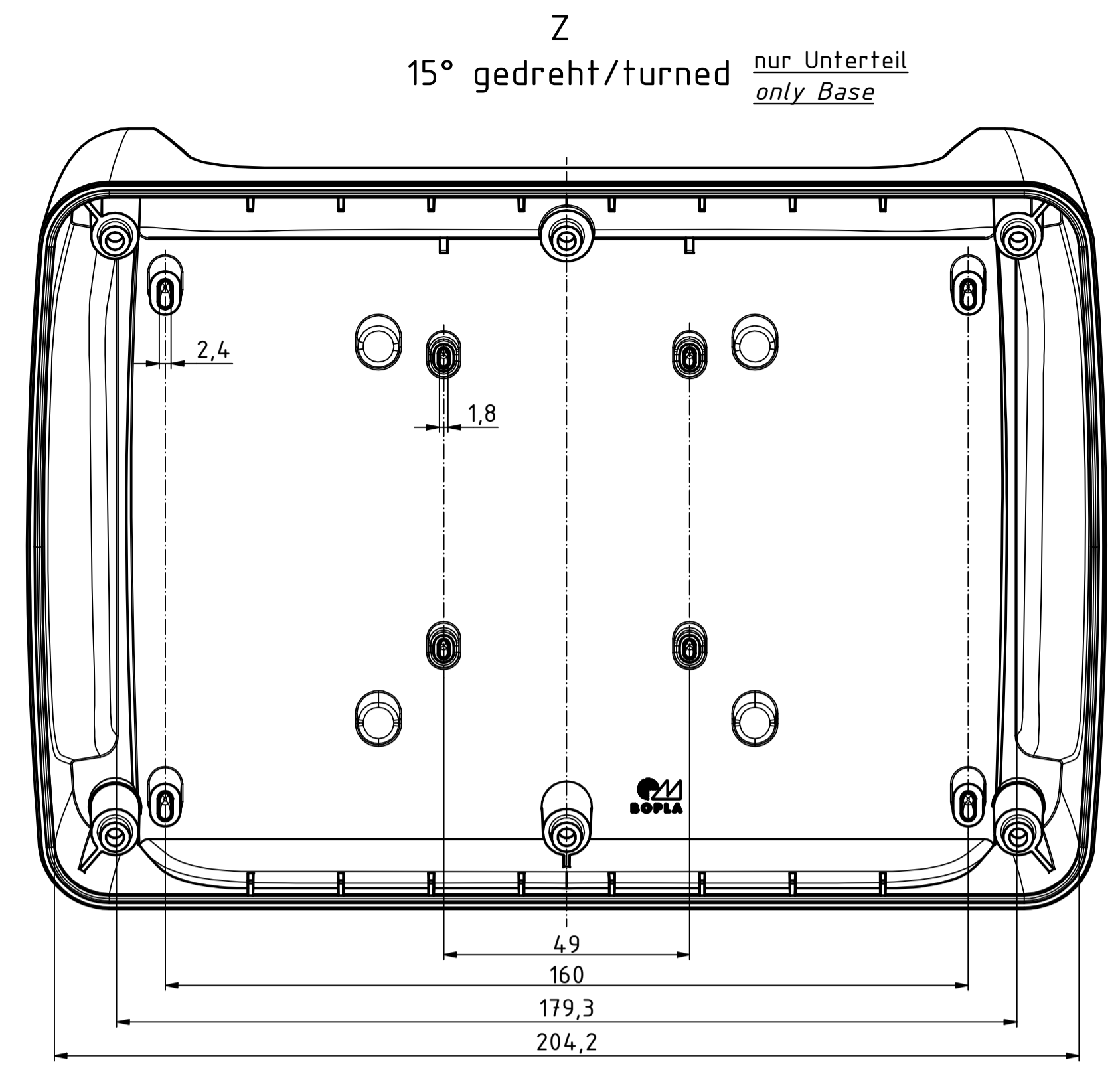
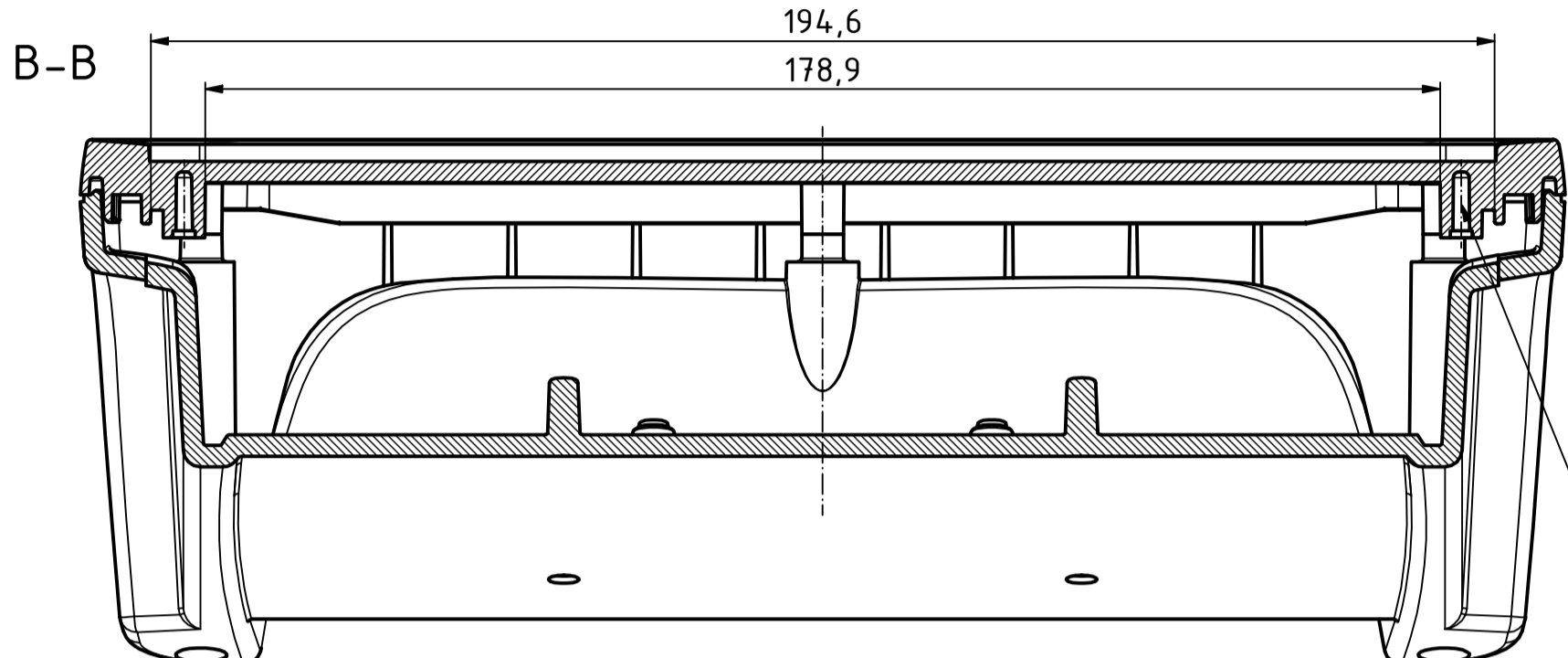
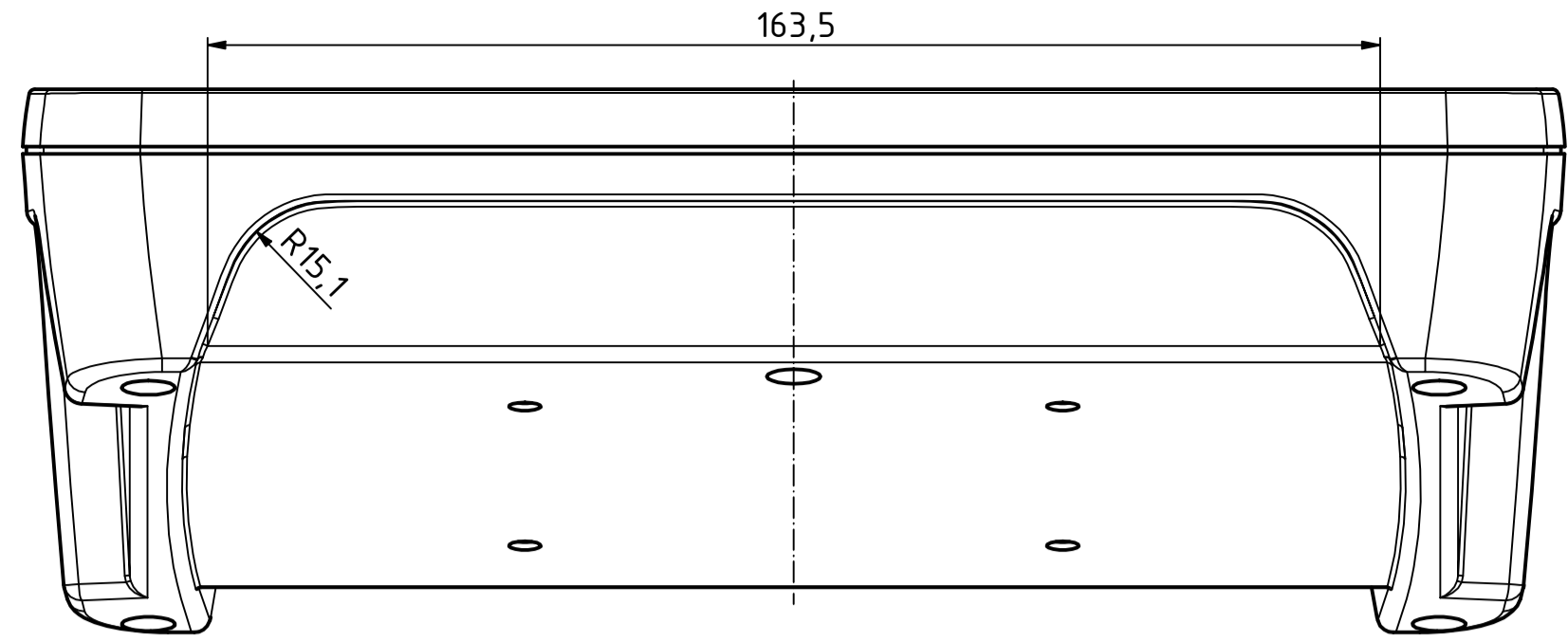


"Schutzvermerk nach DIN ISO 16016 beachten" - "Please pay attention to copyright note DIN ISO 16016"



Maßstab / Scale: 1:1 (1:2)		
Zeichnungs-Nr. / Drawing-No.: 1K 54.35.361.01		
Artikel / Article: BoPad BOP 7.0 P Katalogzg./Catalogue draw.		
A.Nr. / Alt.No.	Datum / Date:	 A Phoenix Mecano Company
DISK: 2804653.idw	Datum/Date: 12.05.2022 KH	