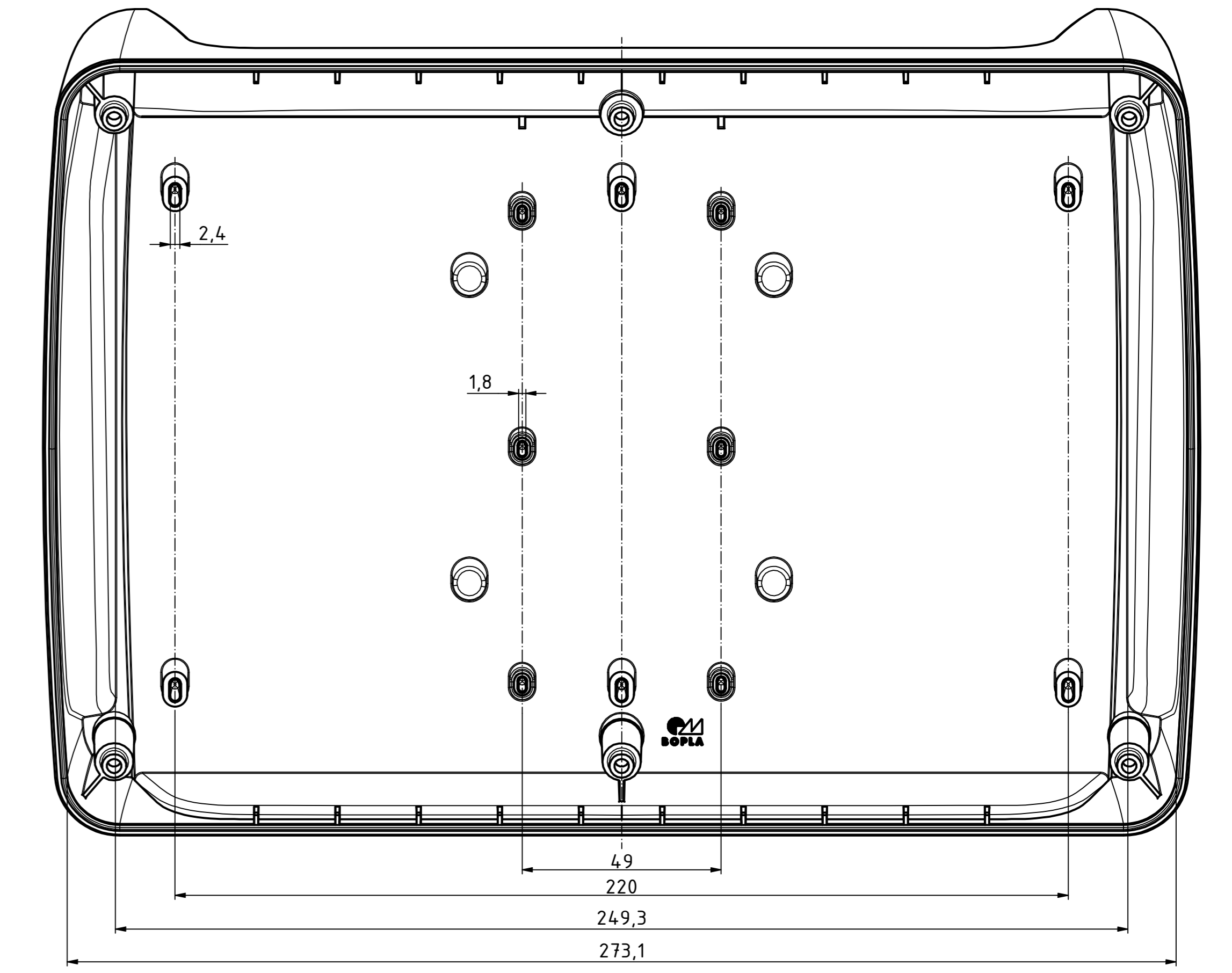
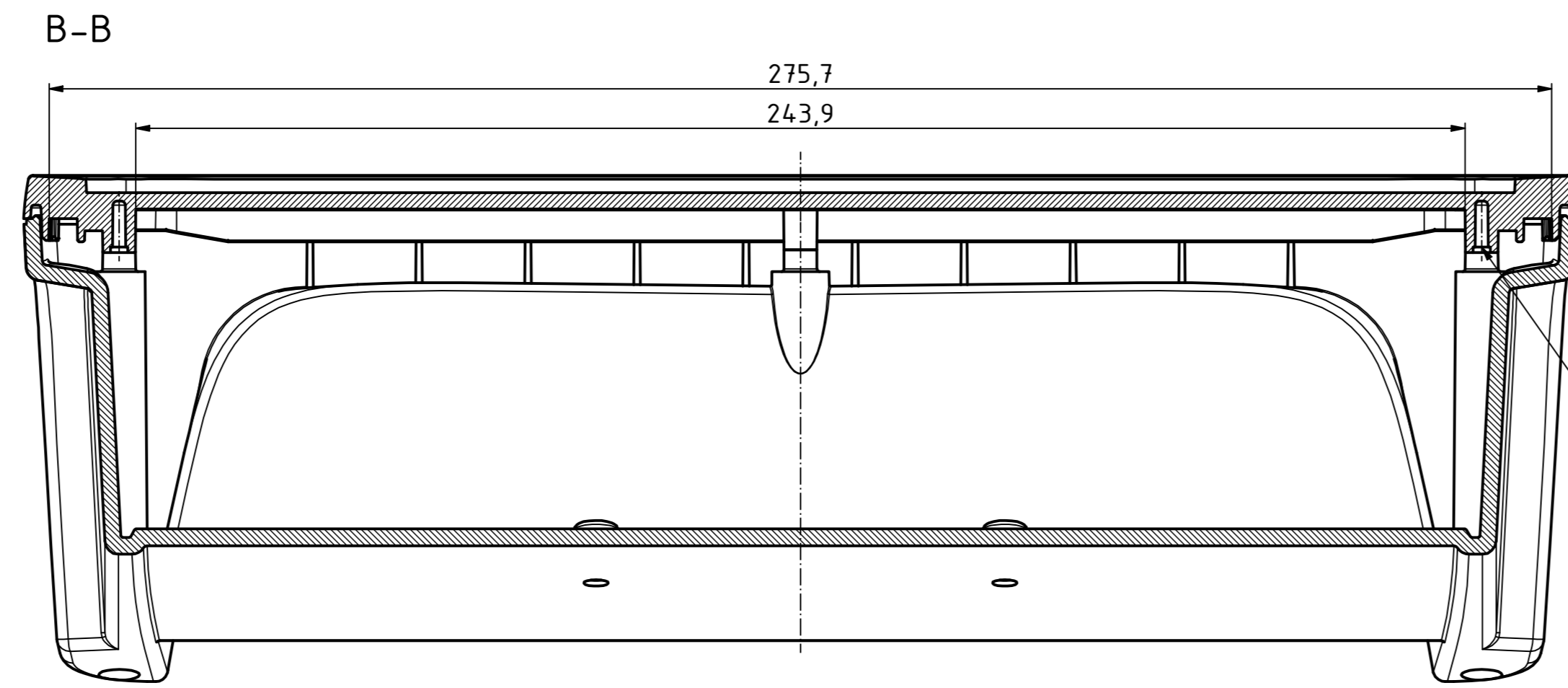
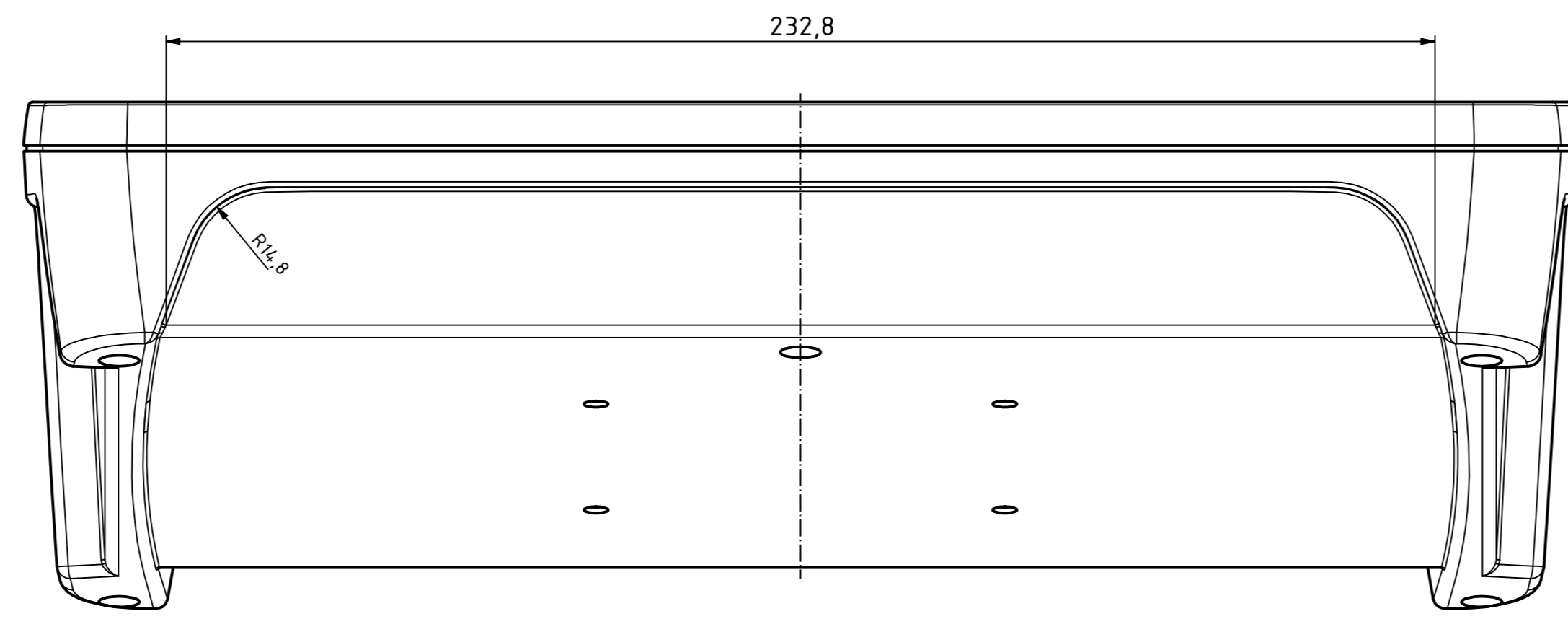
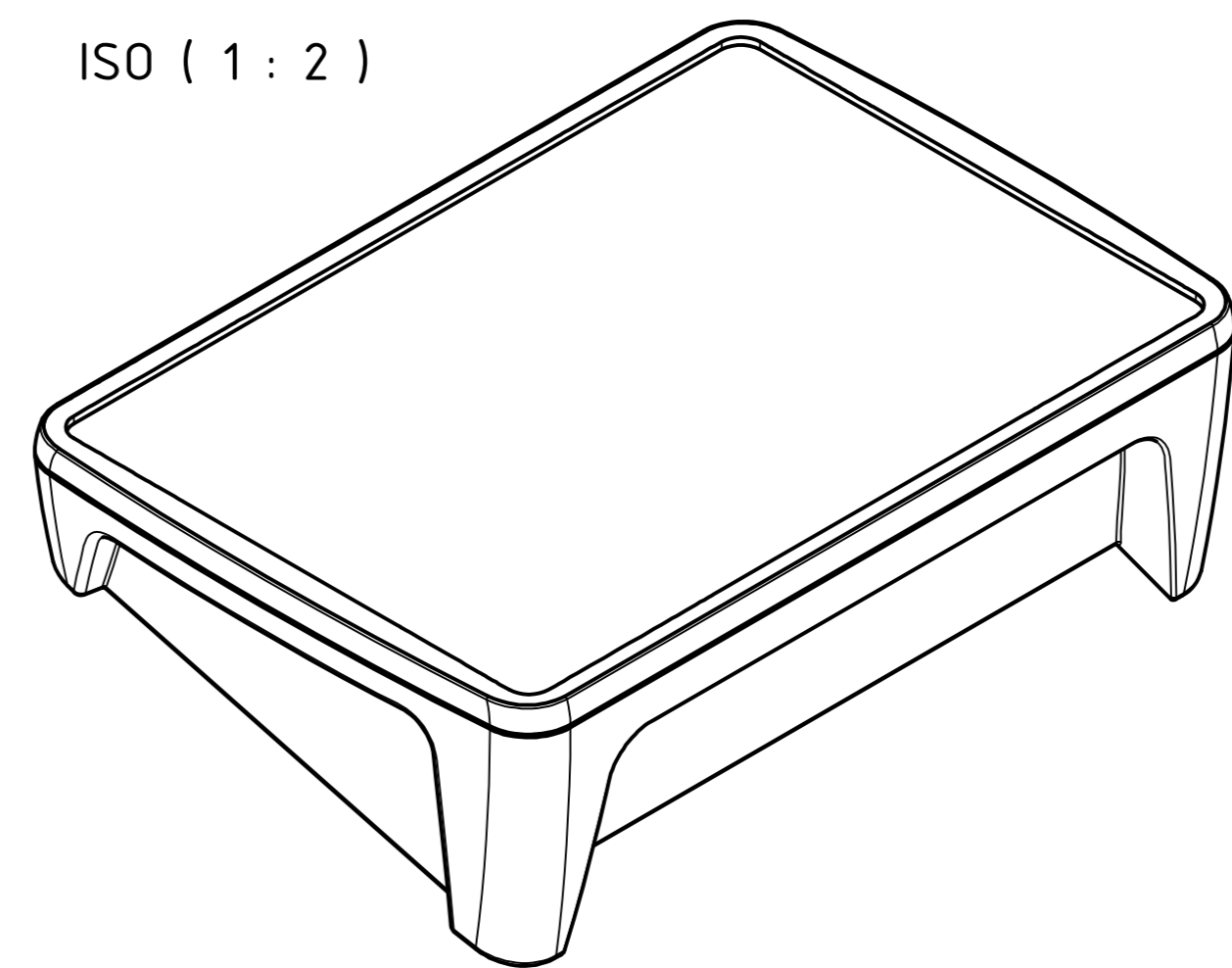
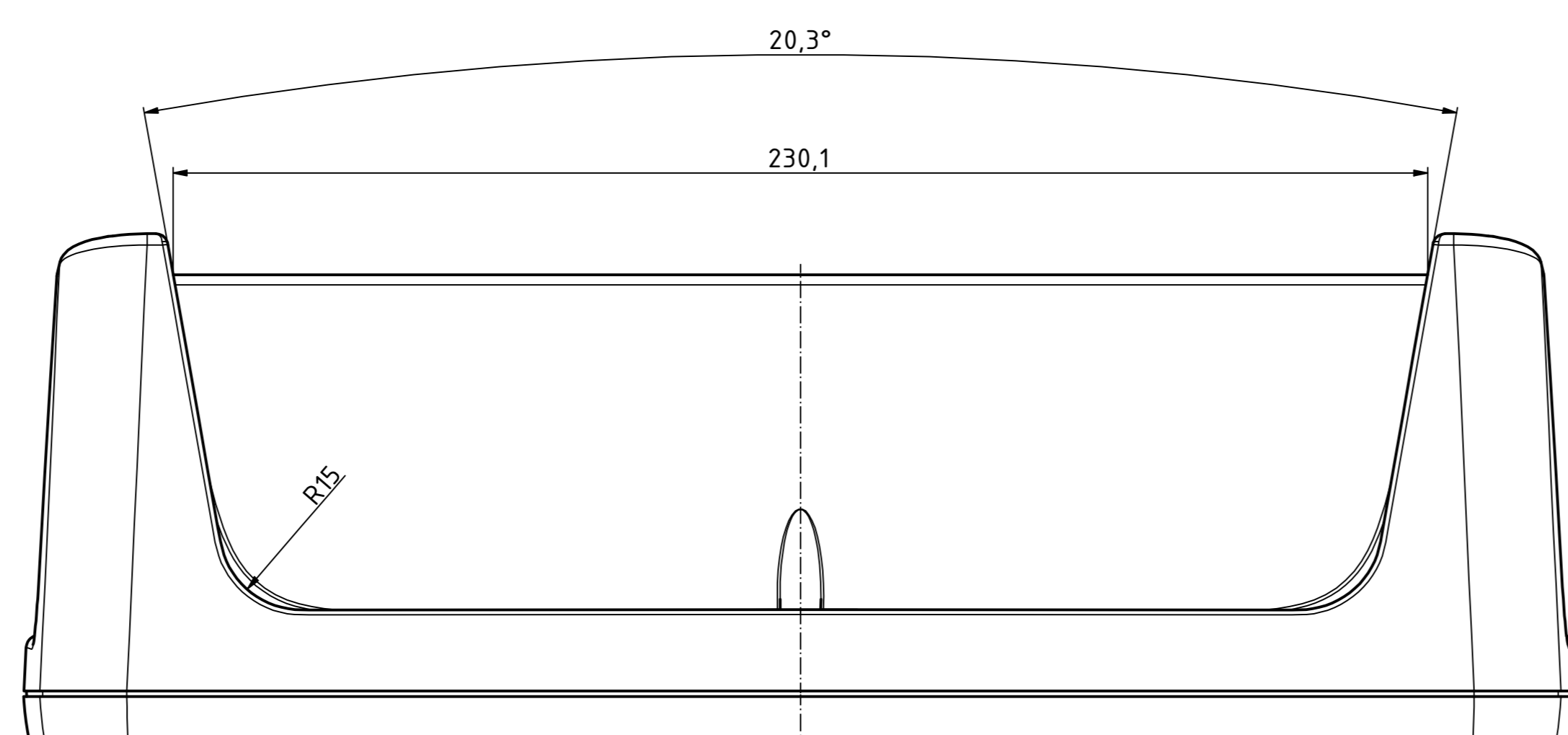
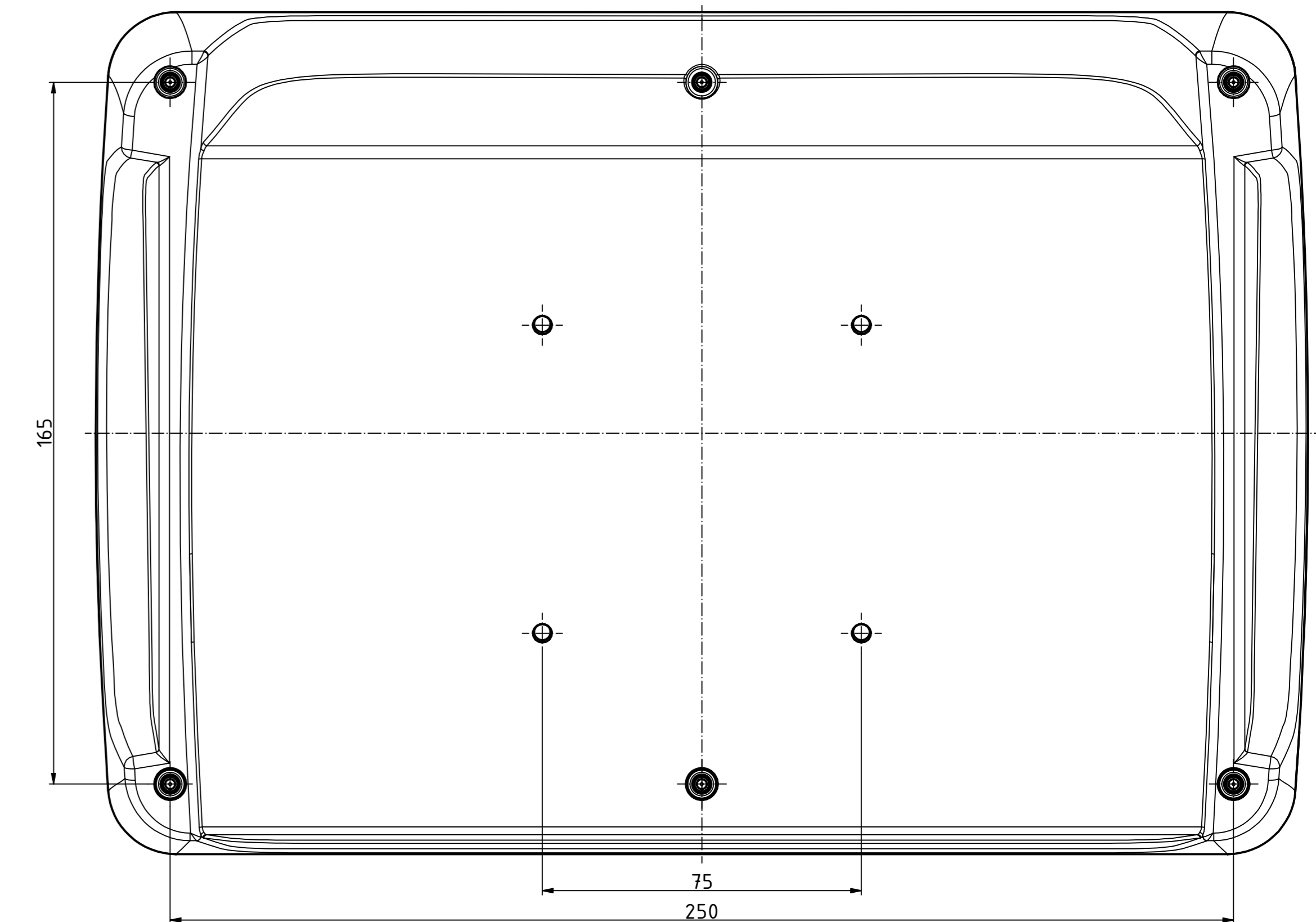
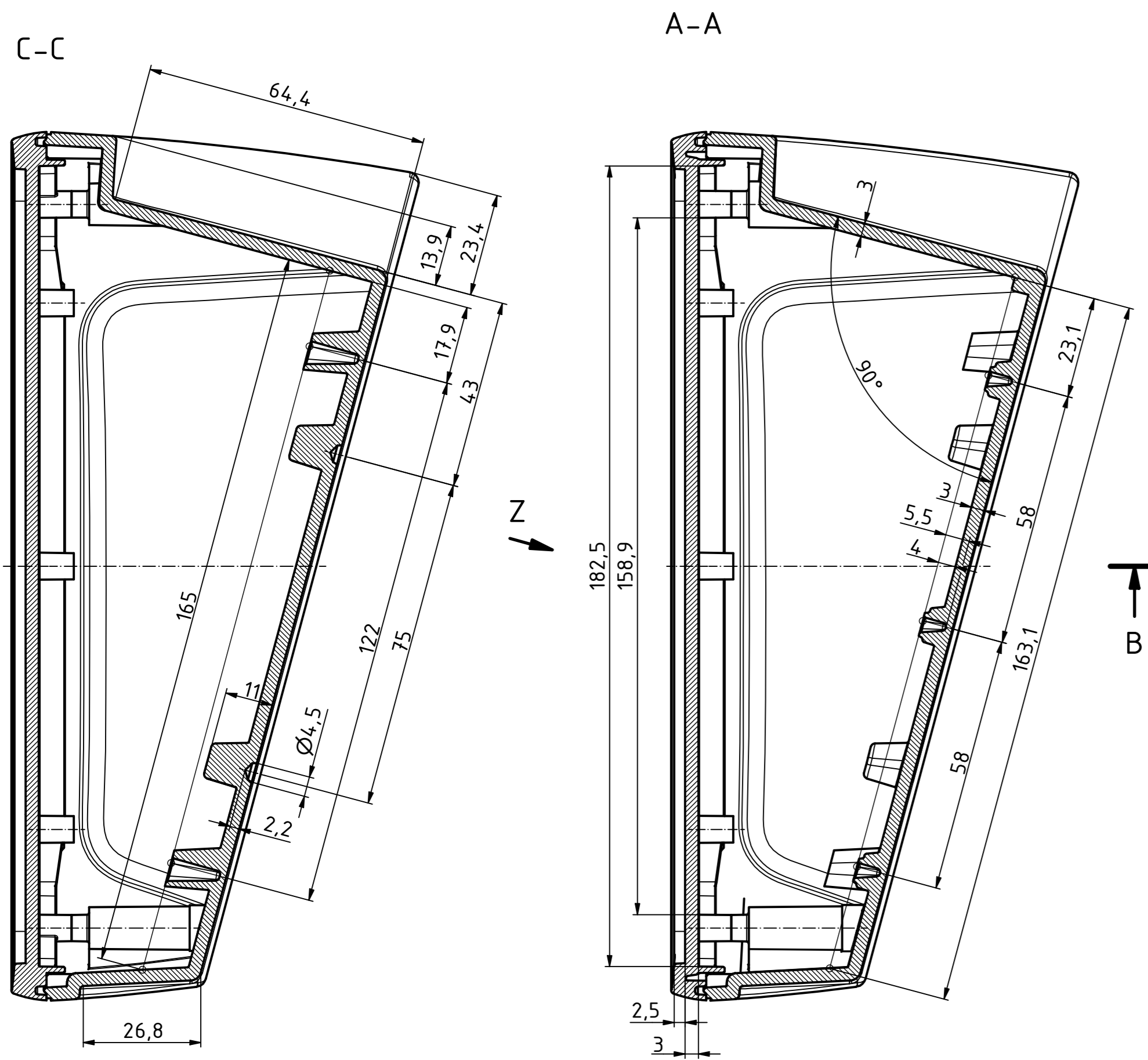
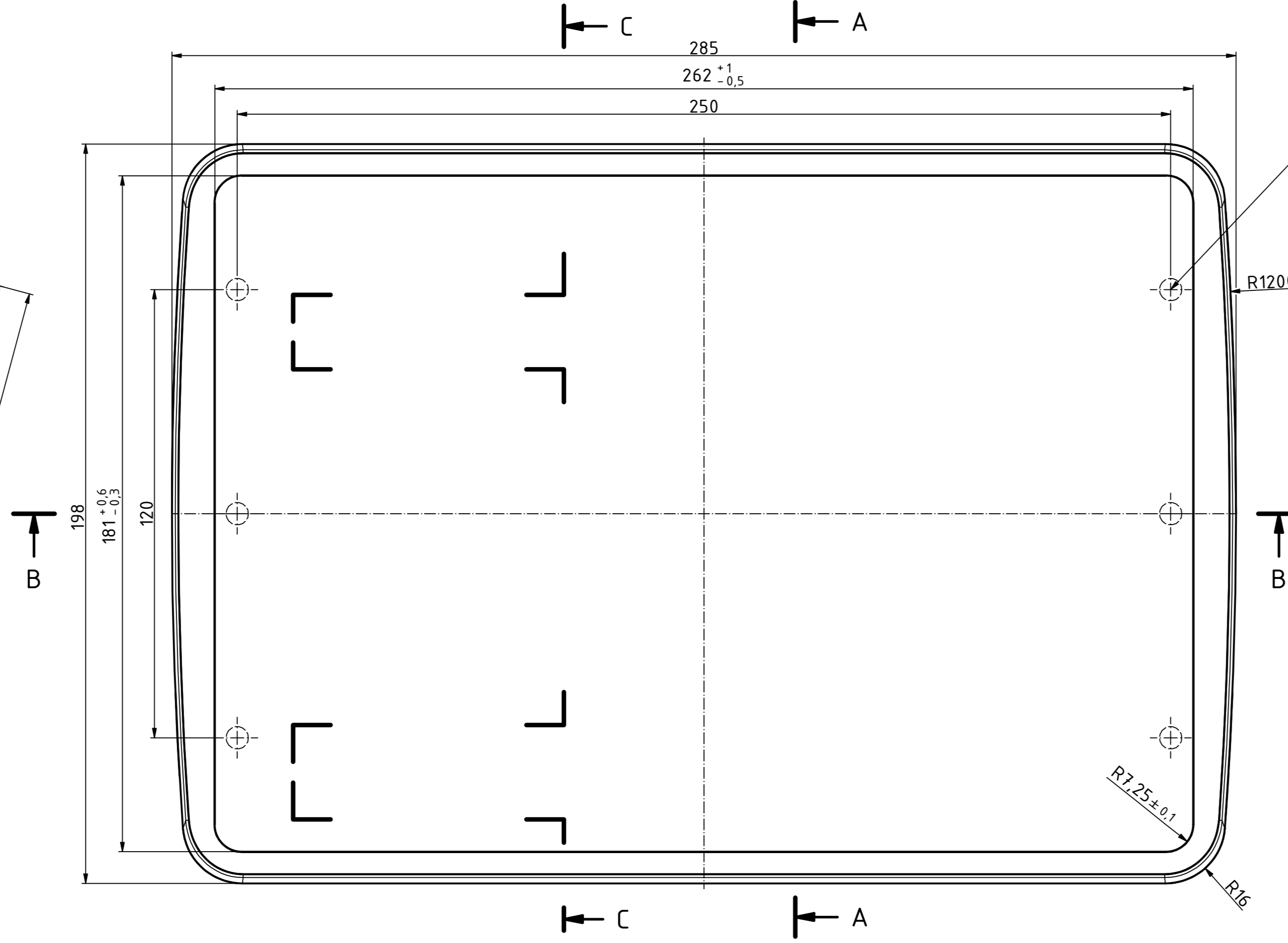
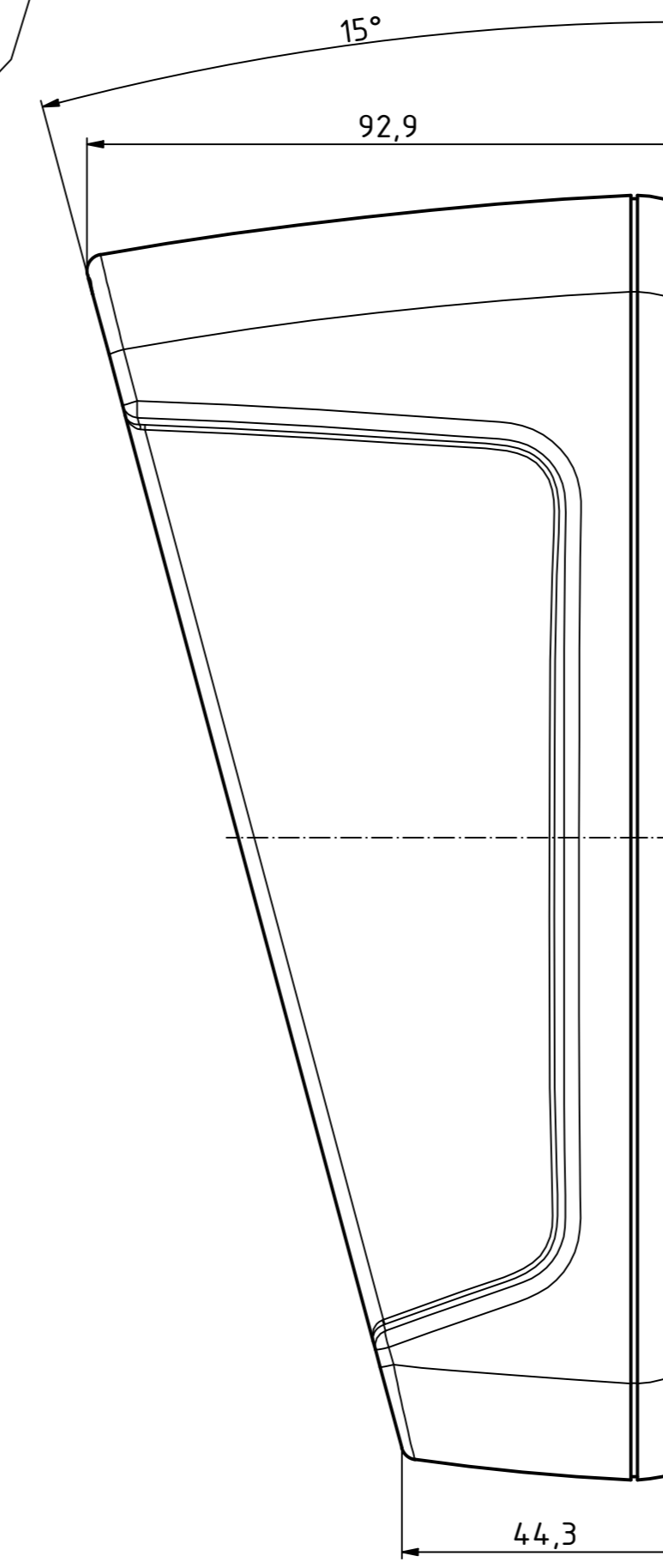


Z  
15° gedreht/turnd nur Unterteil  
only Base



ø2,4/9,5 tief/deep (6x)



„Schutzvermerk nach DIN ISO 9001:2015...“

Maßstab/ Scale: 1:1 (1:2)  
Zeichnungs-Nr. / Drawing-No.: OK 5435.362.01  
Artikel / Article: BoPad BOP 10.1 P  
Katalogz./Catalogue draw.  
A Nr. / Alt No.: Datum / Date:  
DISK: 2806551.dwg  
Datum/Date: 12.05.2022 KH

