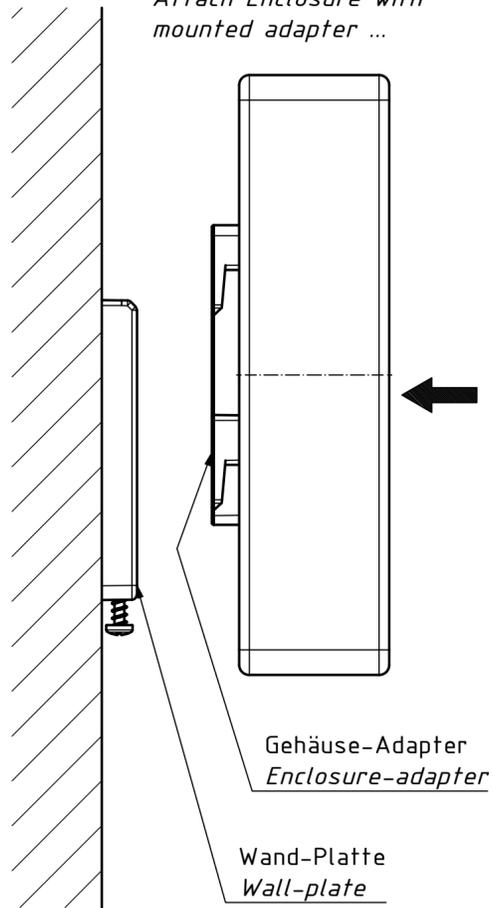


**Wandmontage eines Gehäuses:**  
*Enclosure wall mounting:*

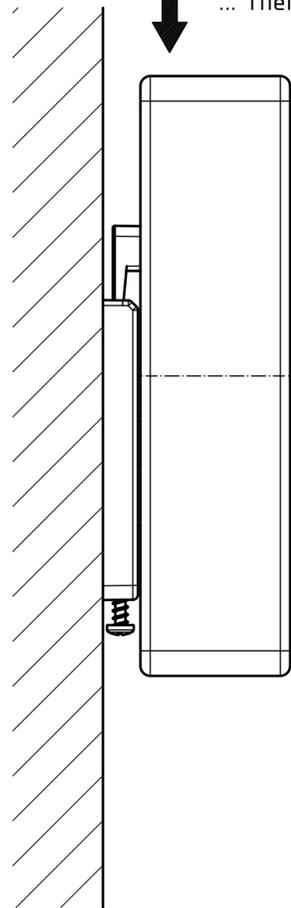
**1**

Gehäuse mit montiertem Adapter aufsetzen ...  
*Attach Enclosure with mounted adapter ...*



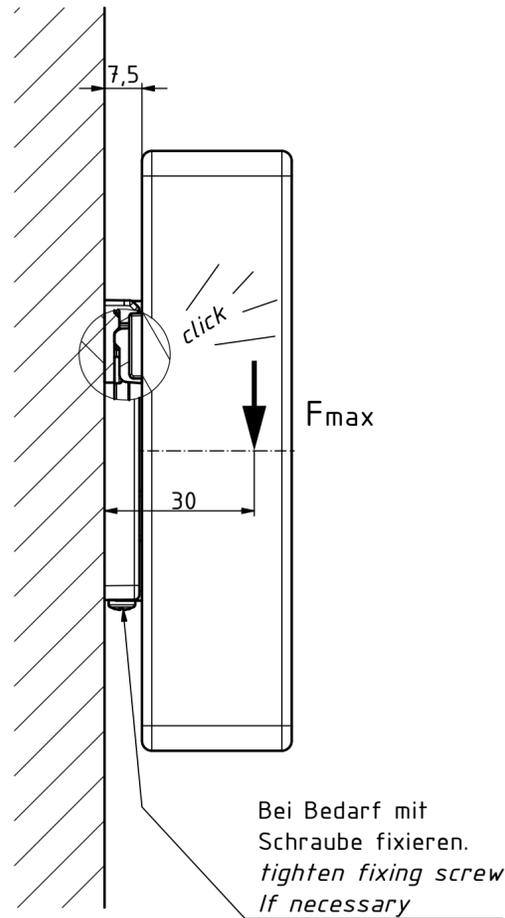
**2**

... dann nach unten schieben ...  
*... then push down ...*

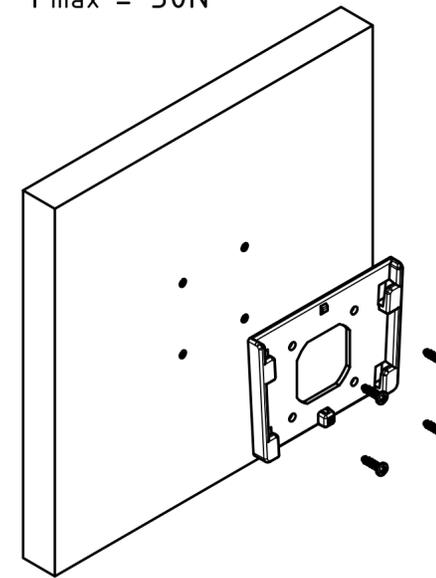


**3**

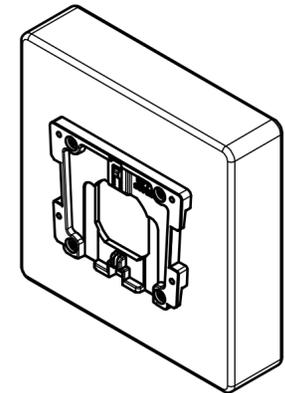
... bis zum Einrasten.  
*... to the locking.*



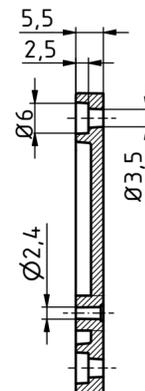
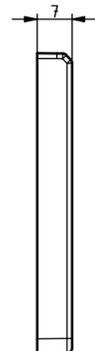
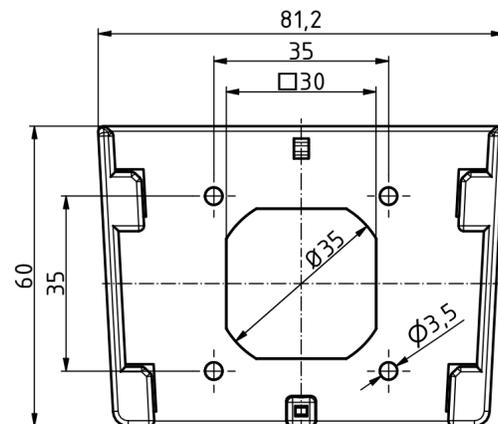
**Wand-Platte direkt montiert**  
*Wall-plate direct mounted*  
F<sub>max</sub> = 50N



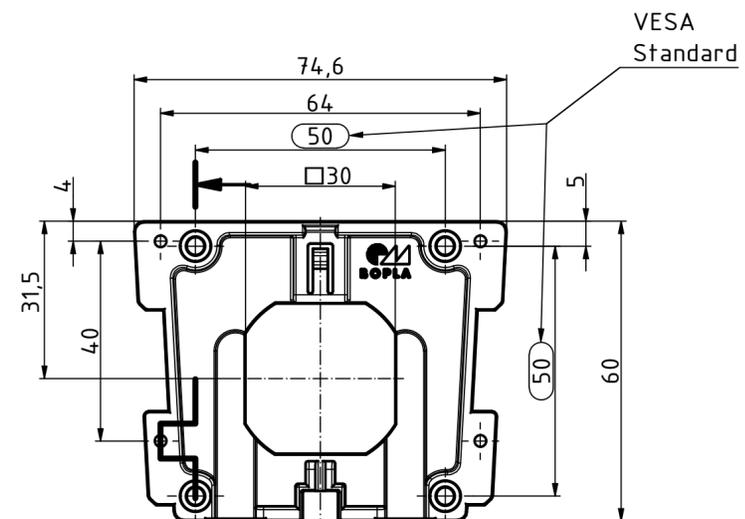
Gehäuse mit montiertem Adapter  
*Enclosure with mounted adapter*



Wand-Platte  
*Wall-plate*



Gehäuse-Adapter  
*Enclosure-adapter*



Maßstab/  
Scale: 1:1

Zeichnungs-Nr. / Drawing-No.:  
2K 5200.191.01

Artikel / Article:  
VESA 50 WB  
Katalogzeichnung

A.Nr./  
Alt.No.: Datum/  
Date:

DISK: 2804655.idw  
Datum/Date: 12.05.2022 KH