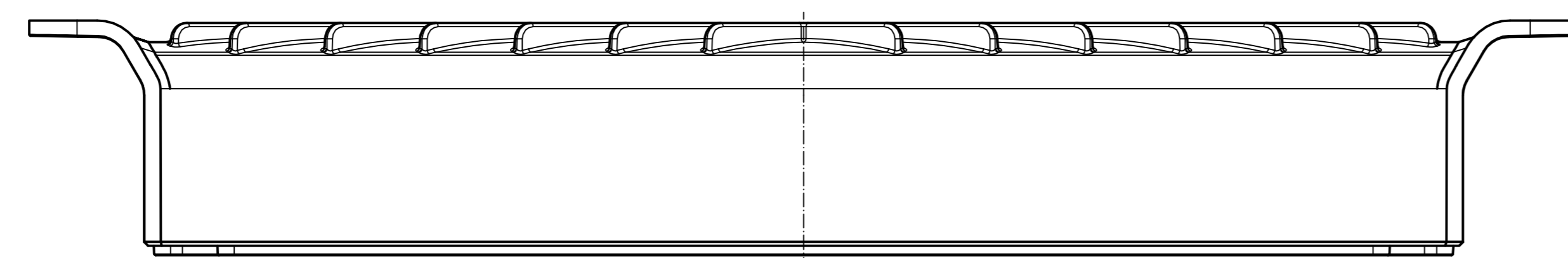
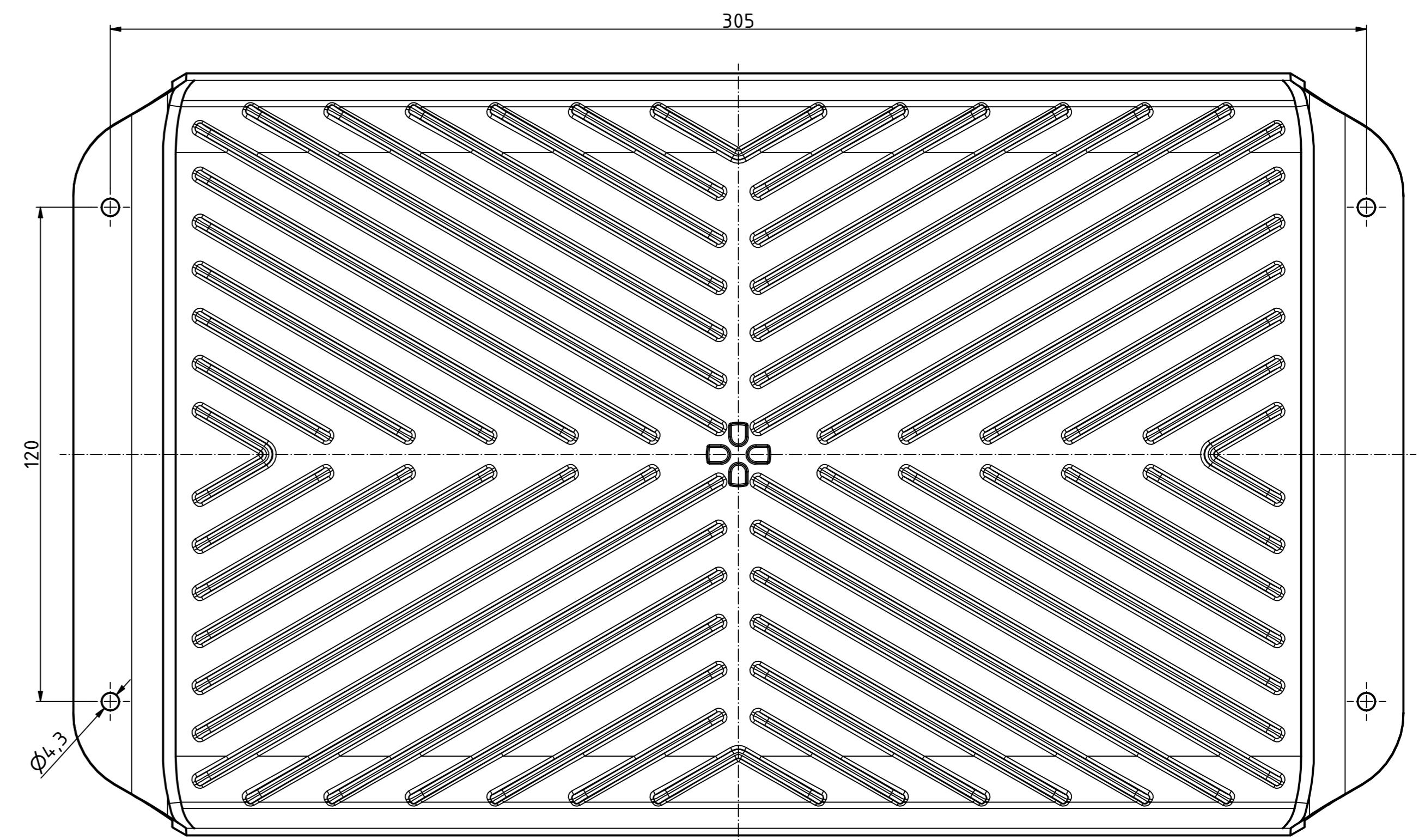
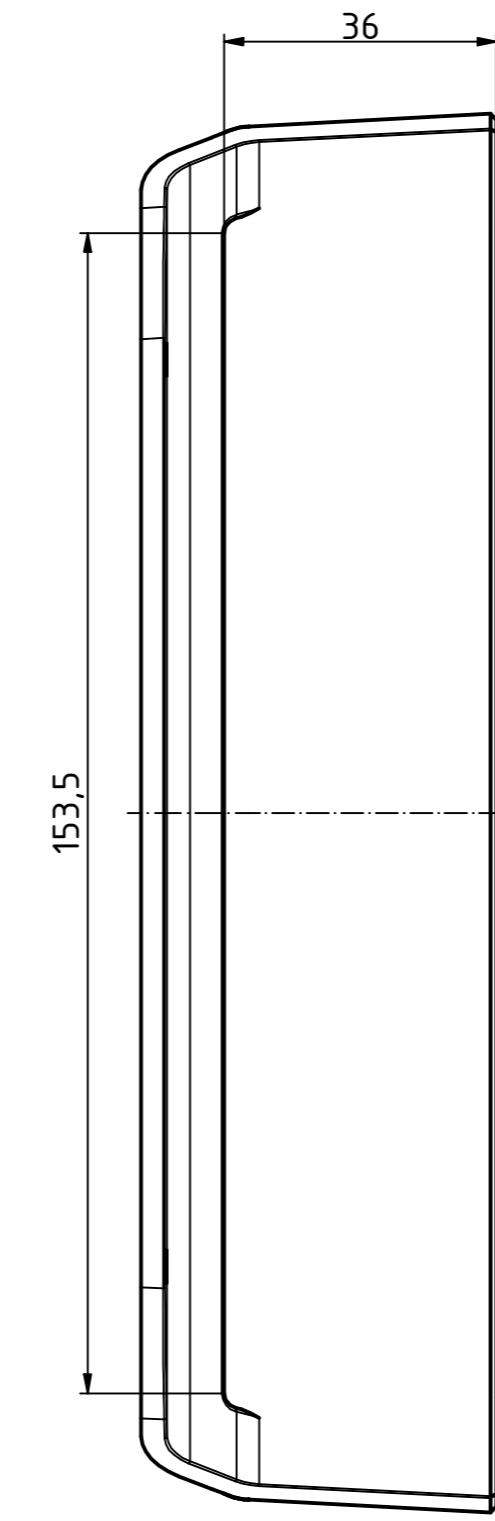
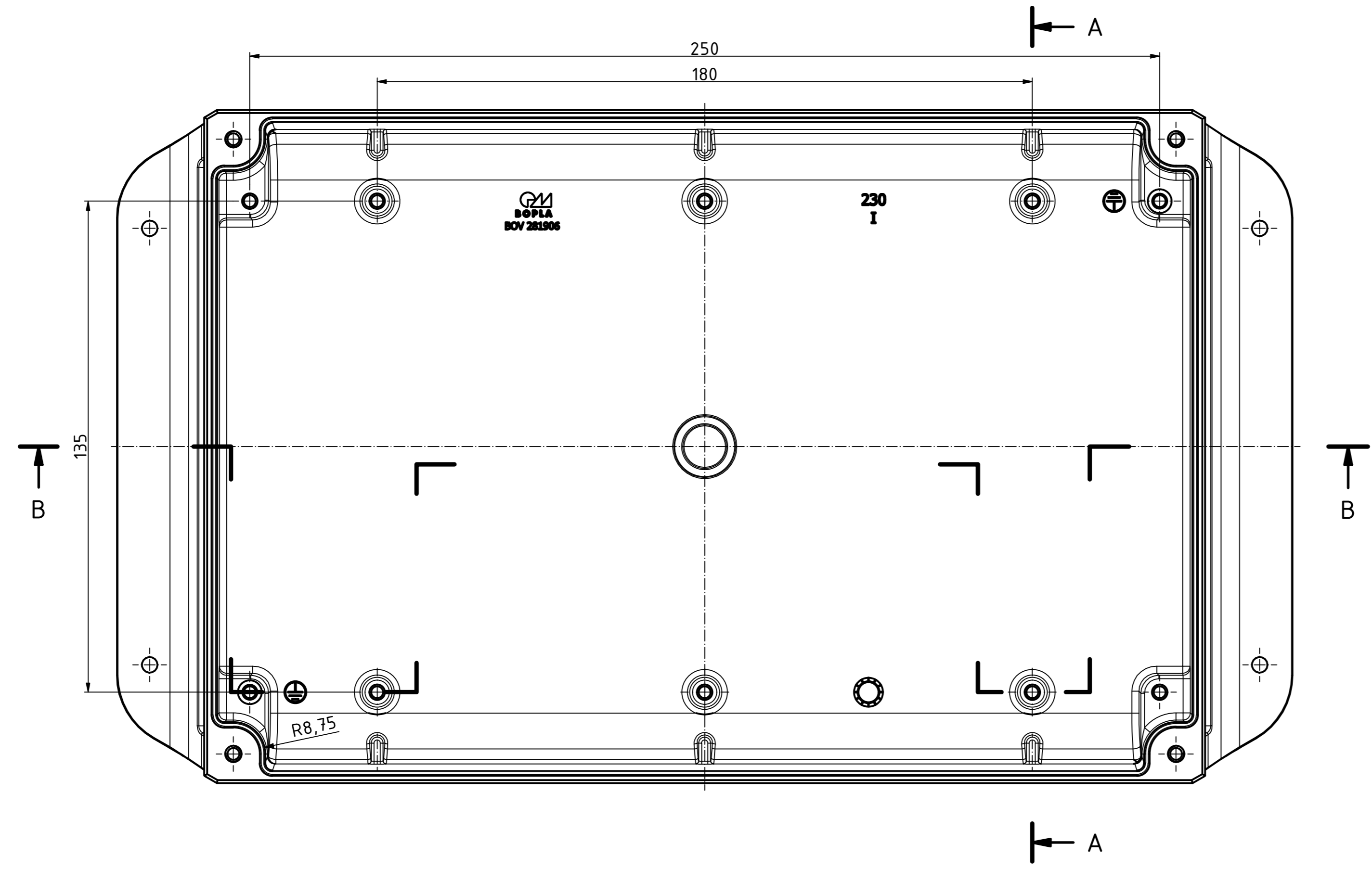
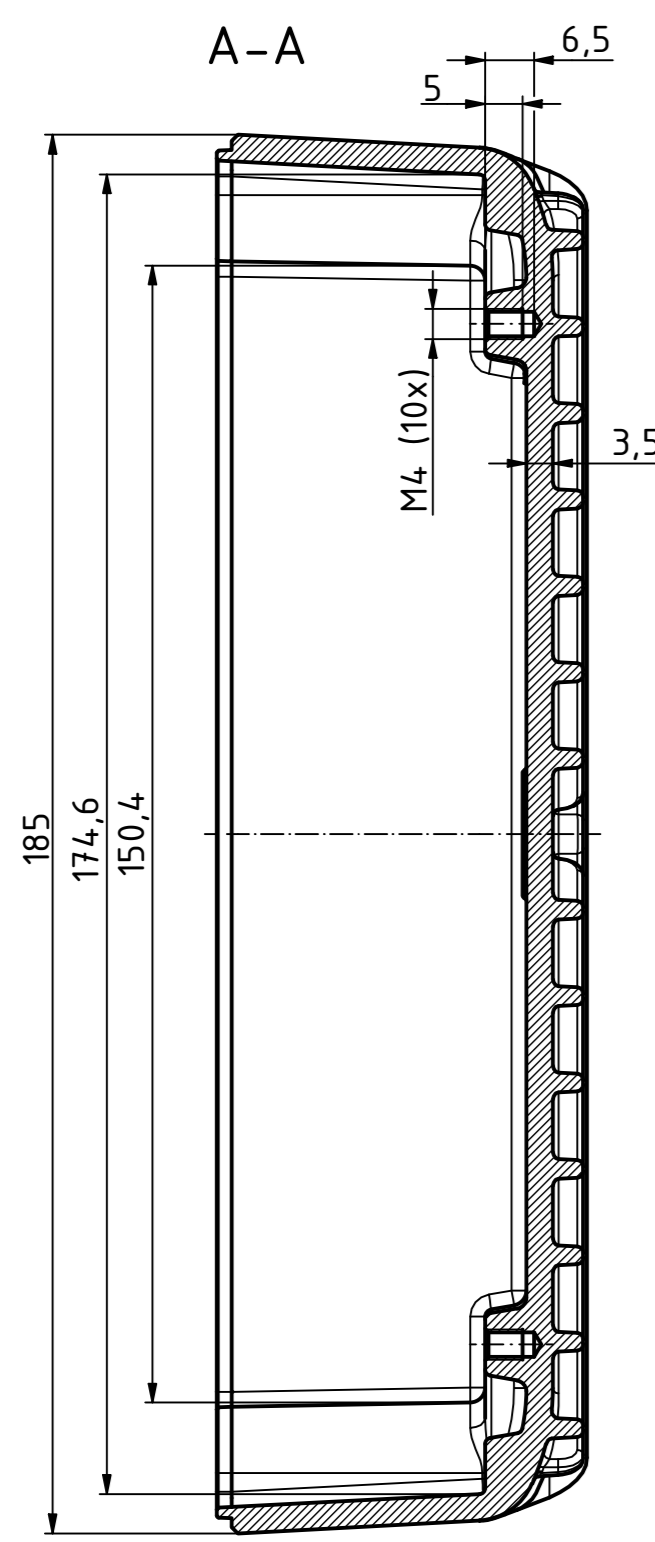
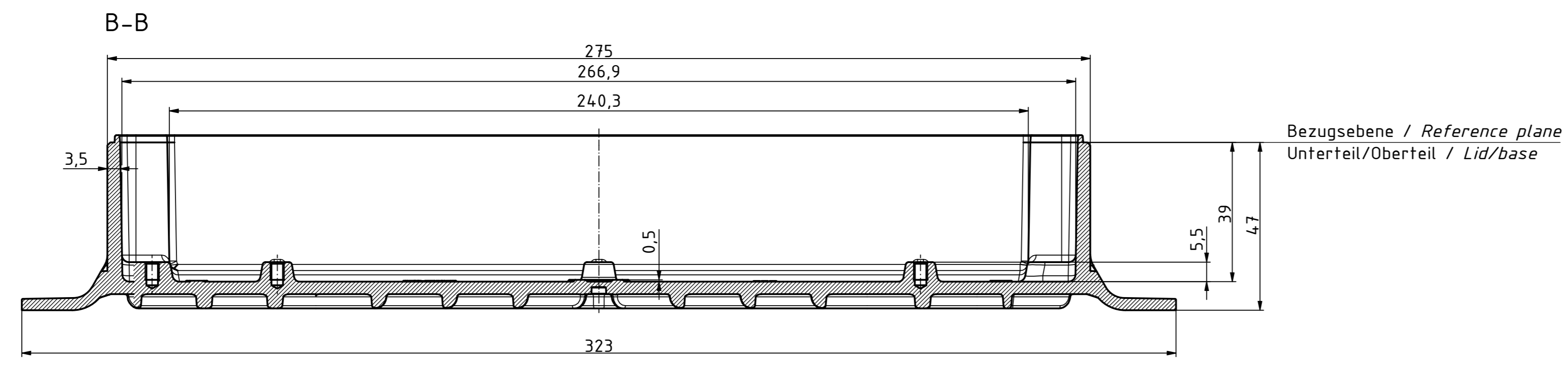
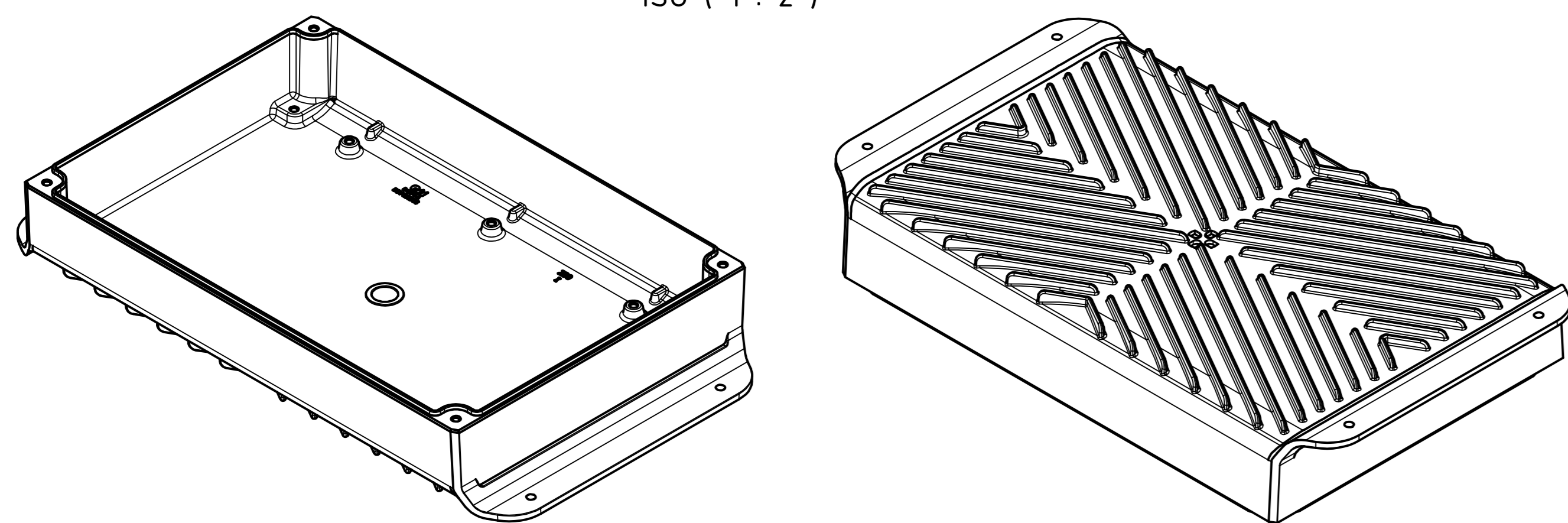


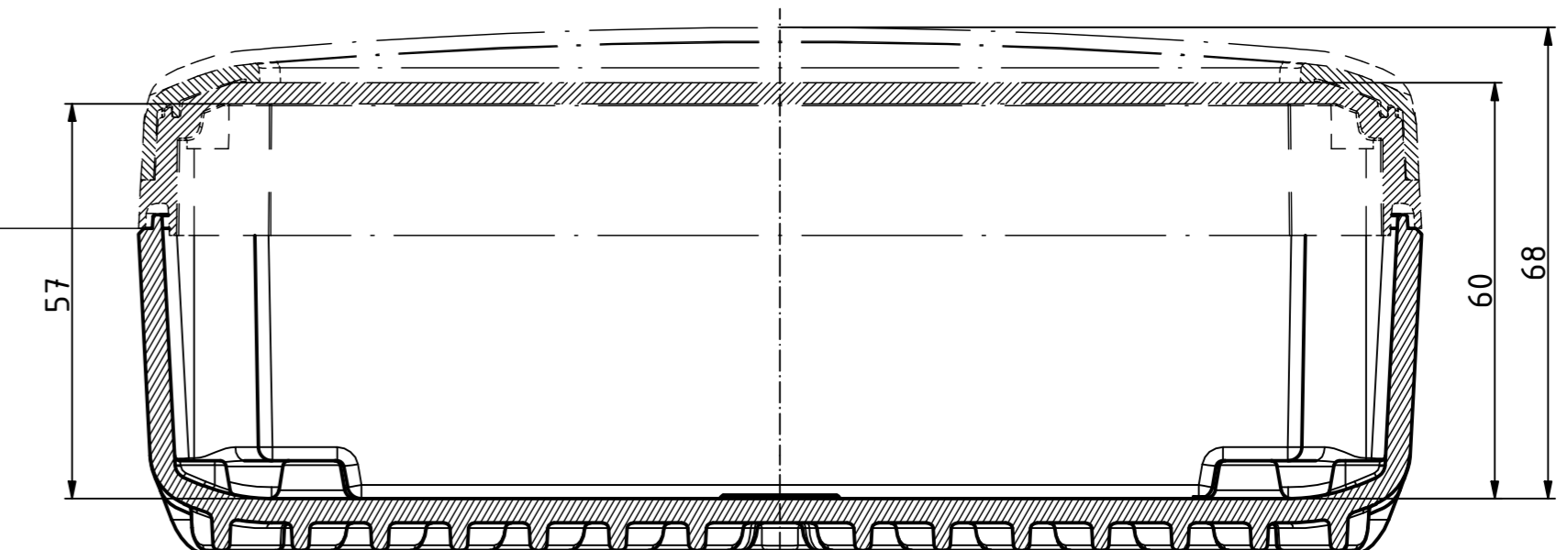
"Schutzzeichen nach DIN ISO 15000 beschützen" "Protect your information by copyright note DIN ISO 15000"



ISO ( 1 : 2 )



Bezugsebene / Reference plane  
Unterteil/Oberteil / Lid/base



Maßstab/ Scale:	1:1 (1:2)
Zeichnungs-Nr. / Drawing-No.:	OK 5485.048.01
Artikel / Article:	BOV 281906
	UT-KWL
	Katalogzg./Catalogue draw.
A Nr. / Art. No.:	Datum / Date:
DISK:	2804_753.dwg
	Datum/Date: 08.11.2023 KH



A Phoenix Mecano Company