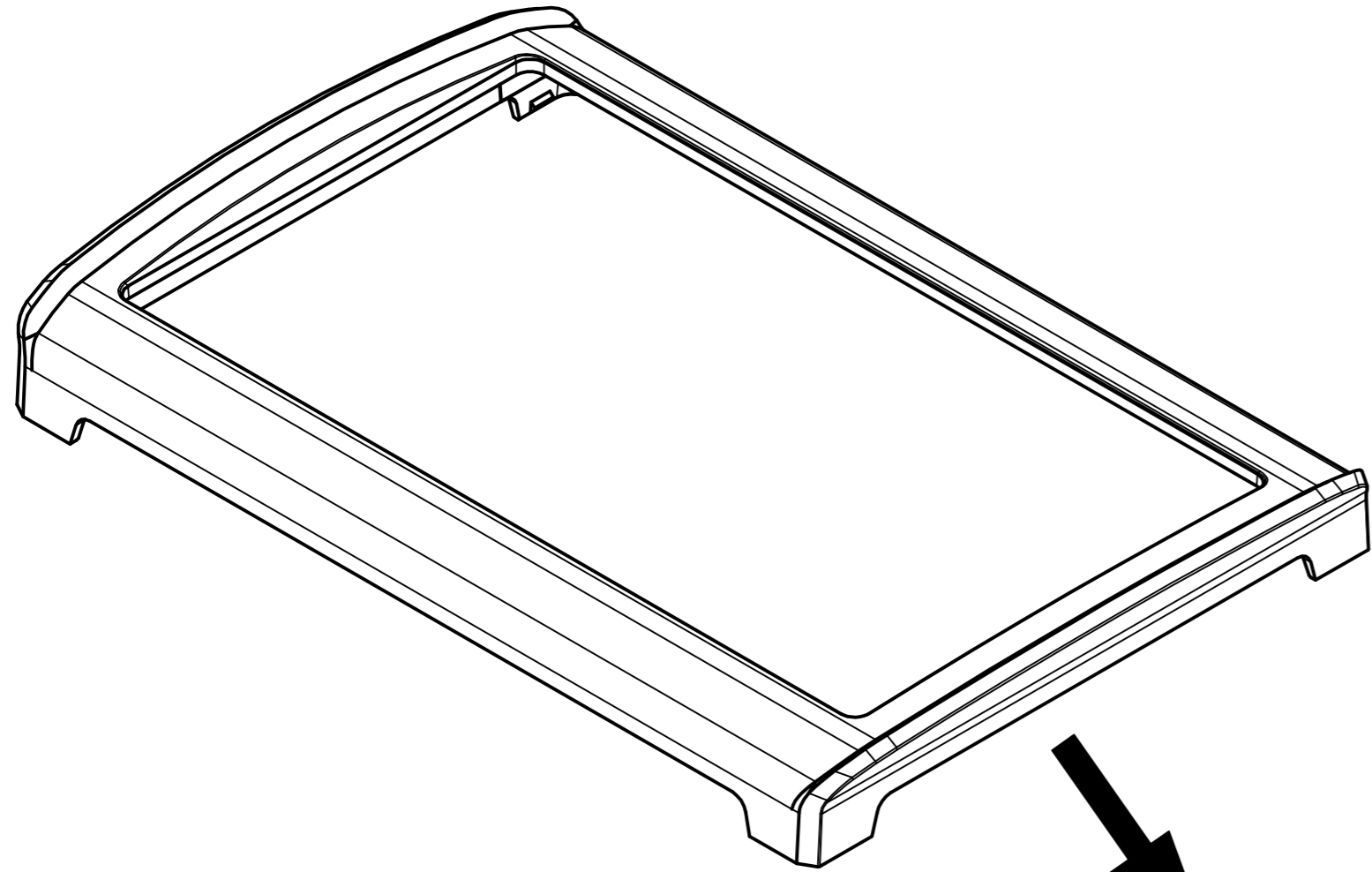


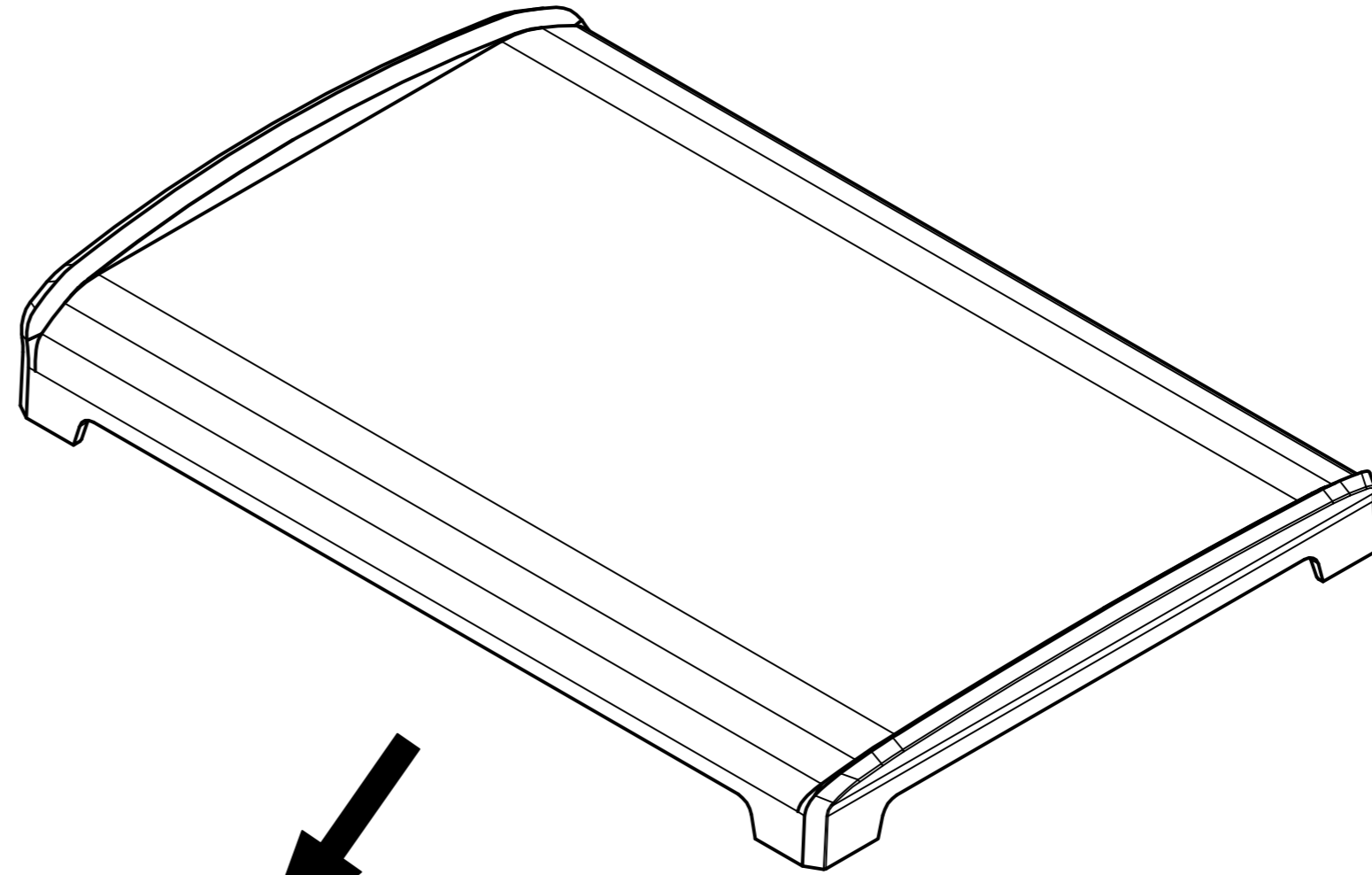
BOV 1712.. FO

- a) schwarz / black
- b) weiss / white



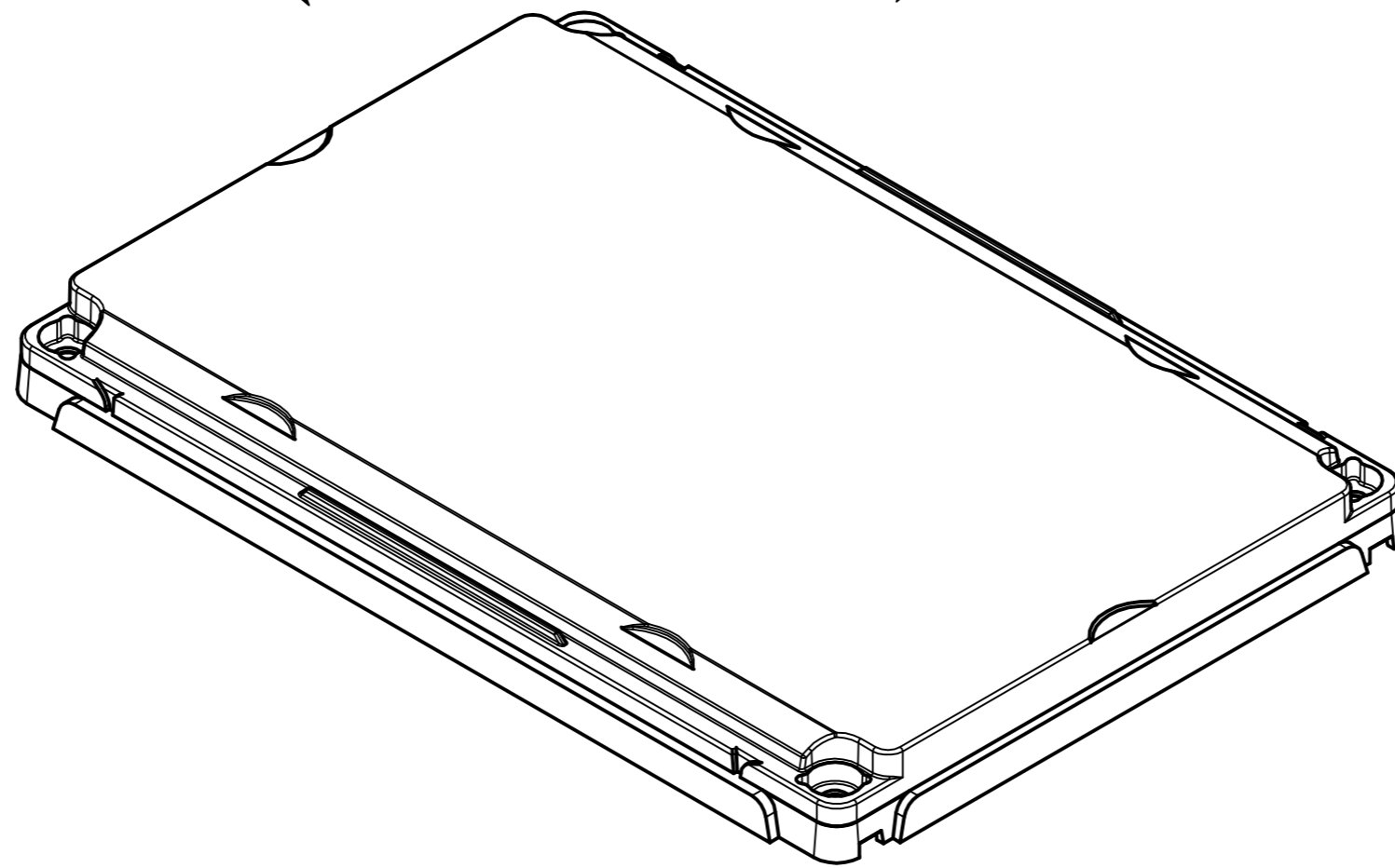
BOV 1712.. FG

- a) schwarz / black
- b) weiss / white



BOV 1712.. OT

- a) schwarz / black
- b) weiss / white
- c) glasklar / transparent
- d) Lichtleiter / translucent

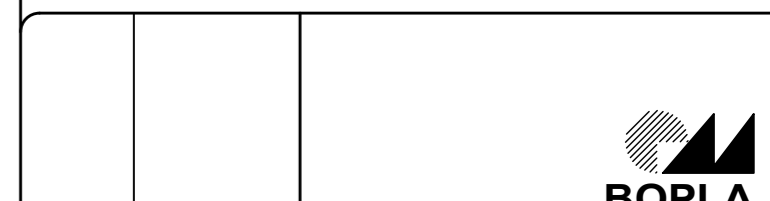


Die Abmessungen sind auf Seite 2-4 dargestellt
The dimensions are shown on page 2-4

Maßstab/ Scale: 1:1 

Zeichnungs-Nr. / Drawing-No.: 2K 5485.055.01

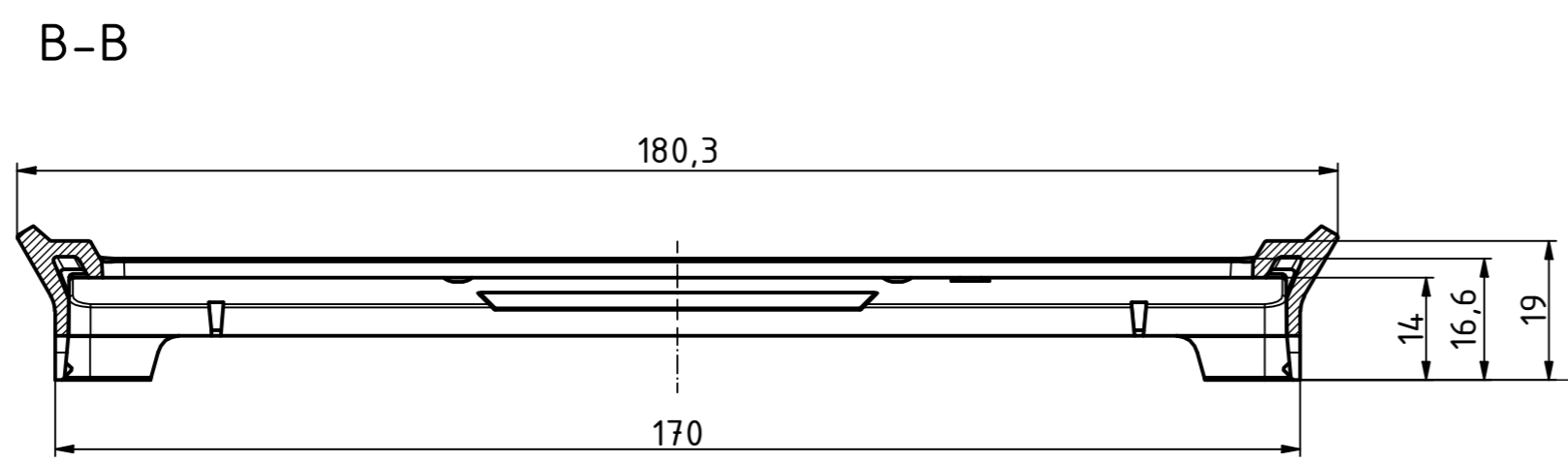
Artikel / Article: BOV 1712..
SET
Katalogzsg./Catalogue draw.



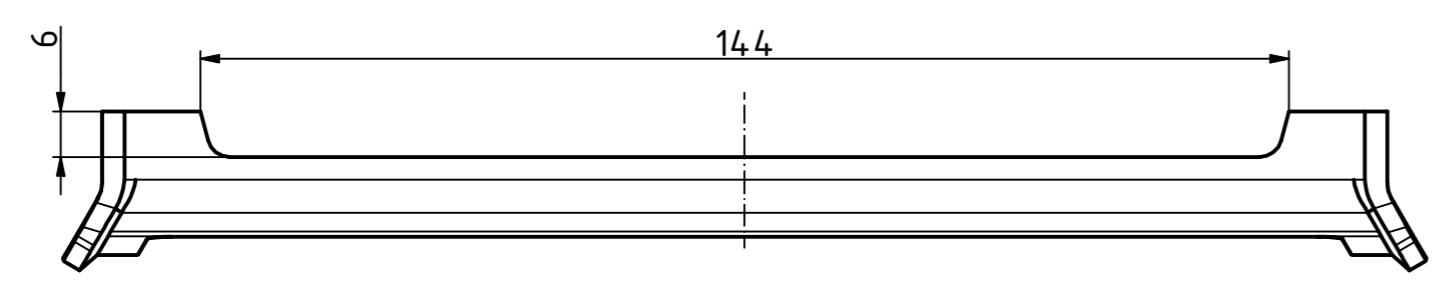
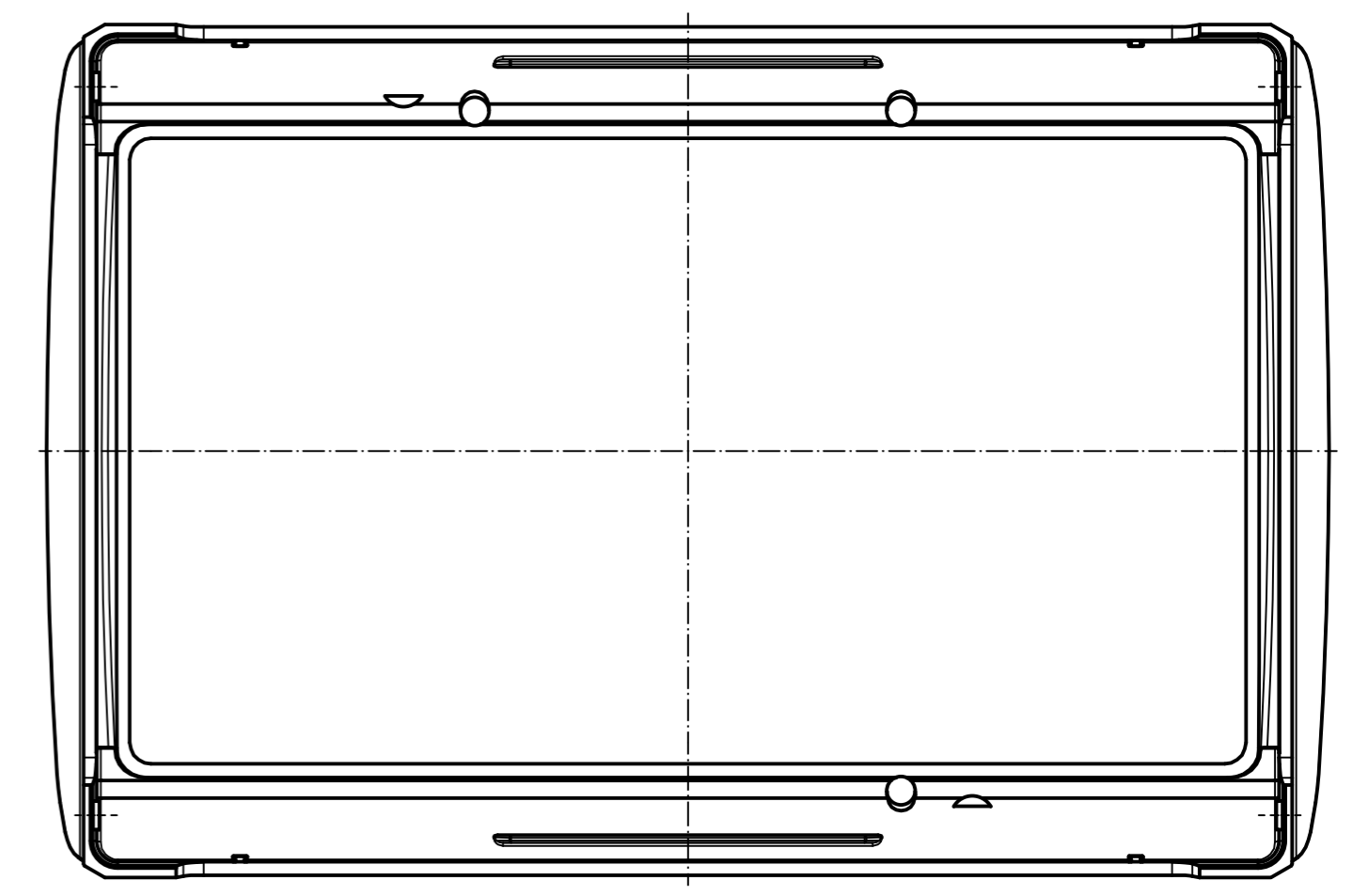
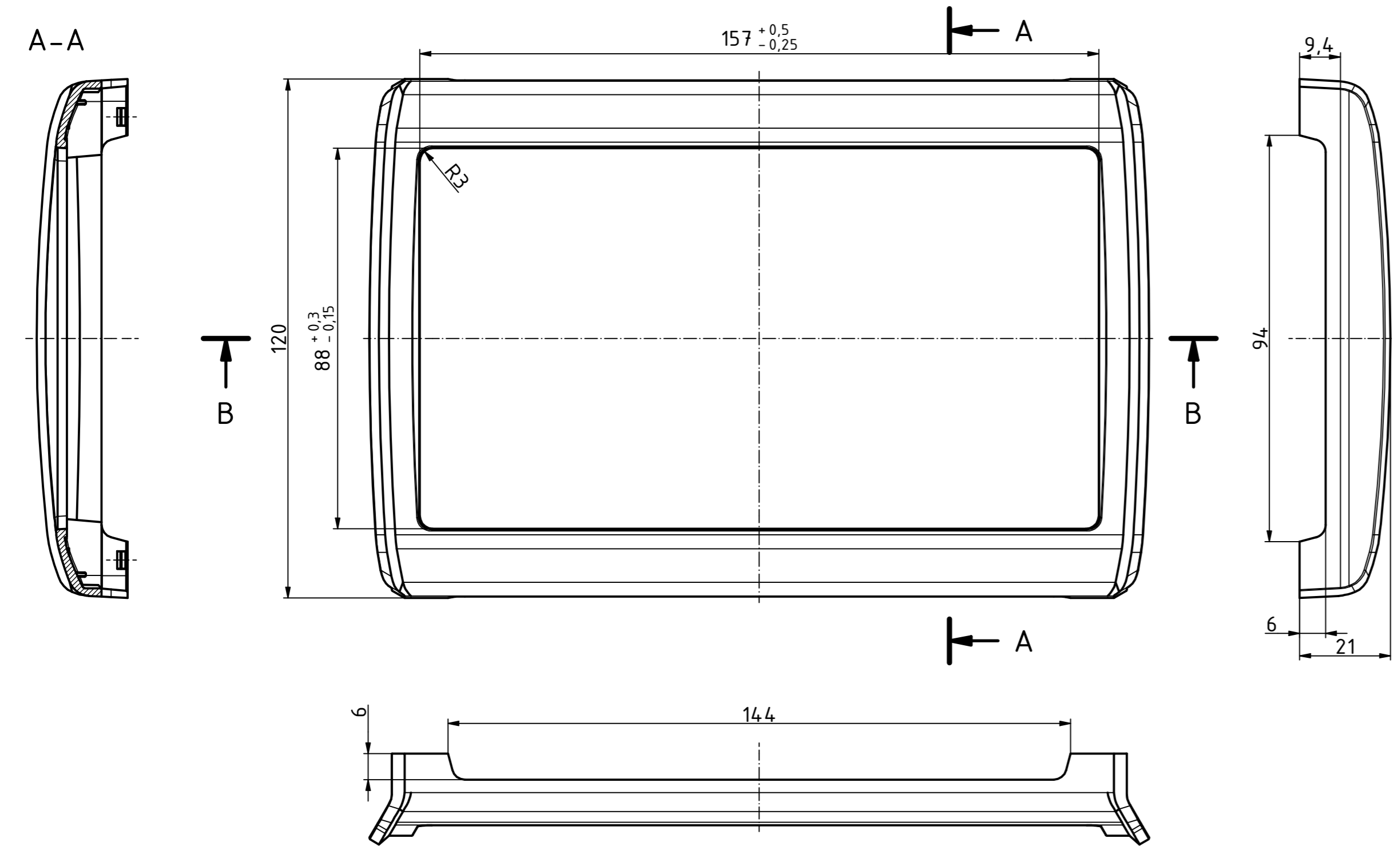
A.Nr./ Alt.No.: Datum/ Date:

DISK: 2804760.idw
Datum/Date: 18.12.2023 KH

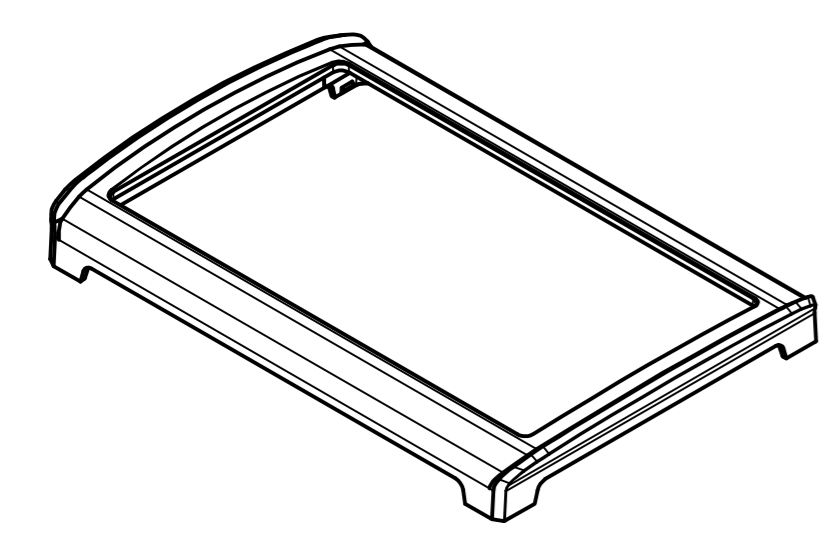
“Schutzvermerk nach DIN ISO 16016 beachten” “Please pay attention to copyright note DIN ISO 16016”



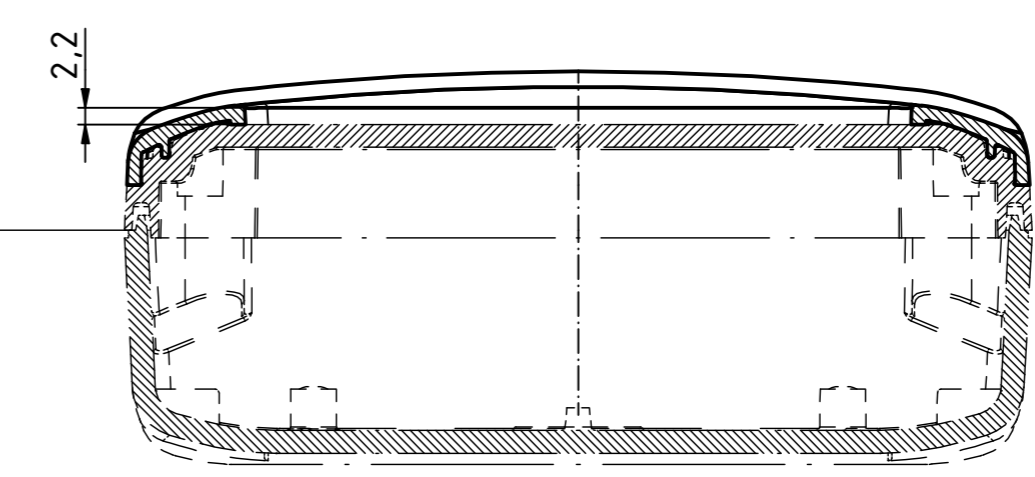
Bezugsebene / Reference plane
Unterteil/Oberteil / Lid/base



ISO (1 : 2)

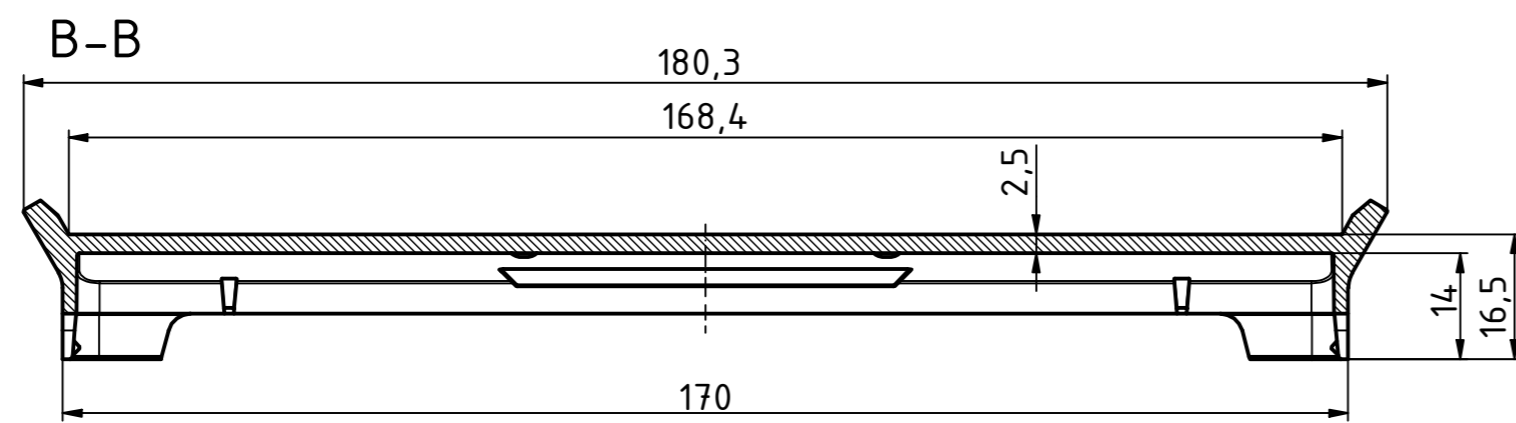


Bezugsebene / Reference plane
Unterteil/Oberteil / Lid/base



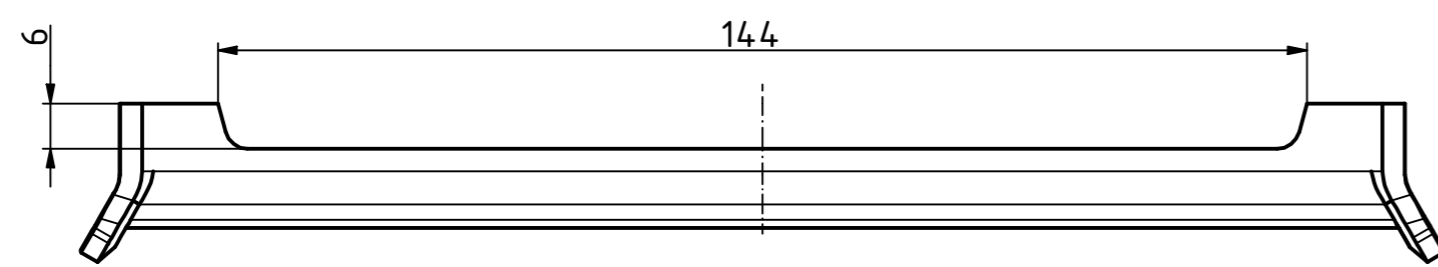
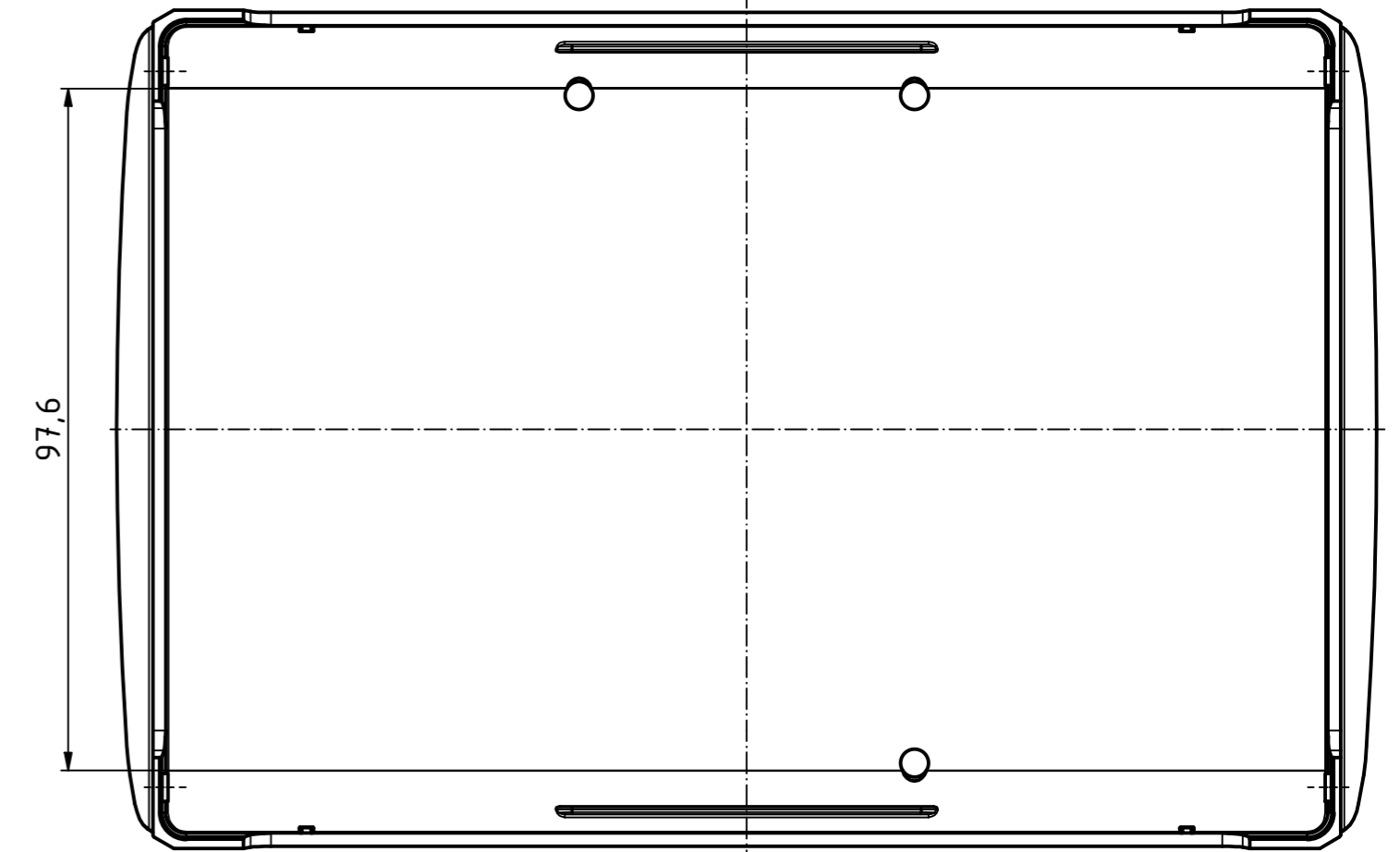
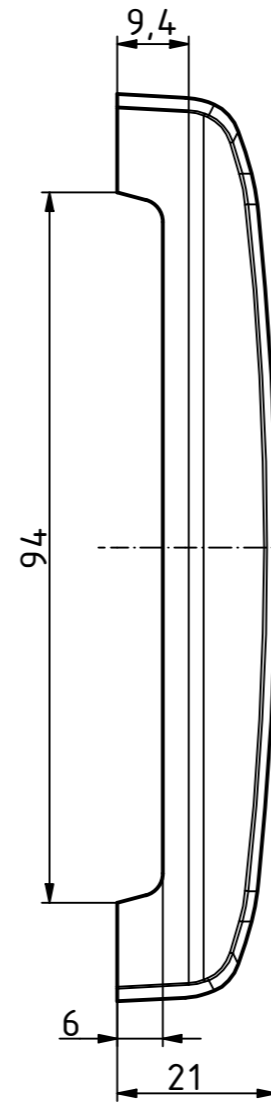
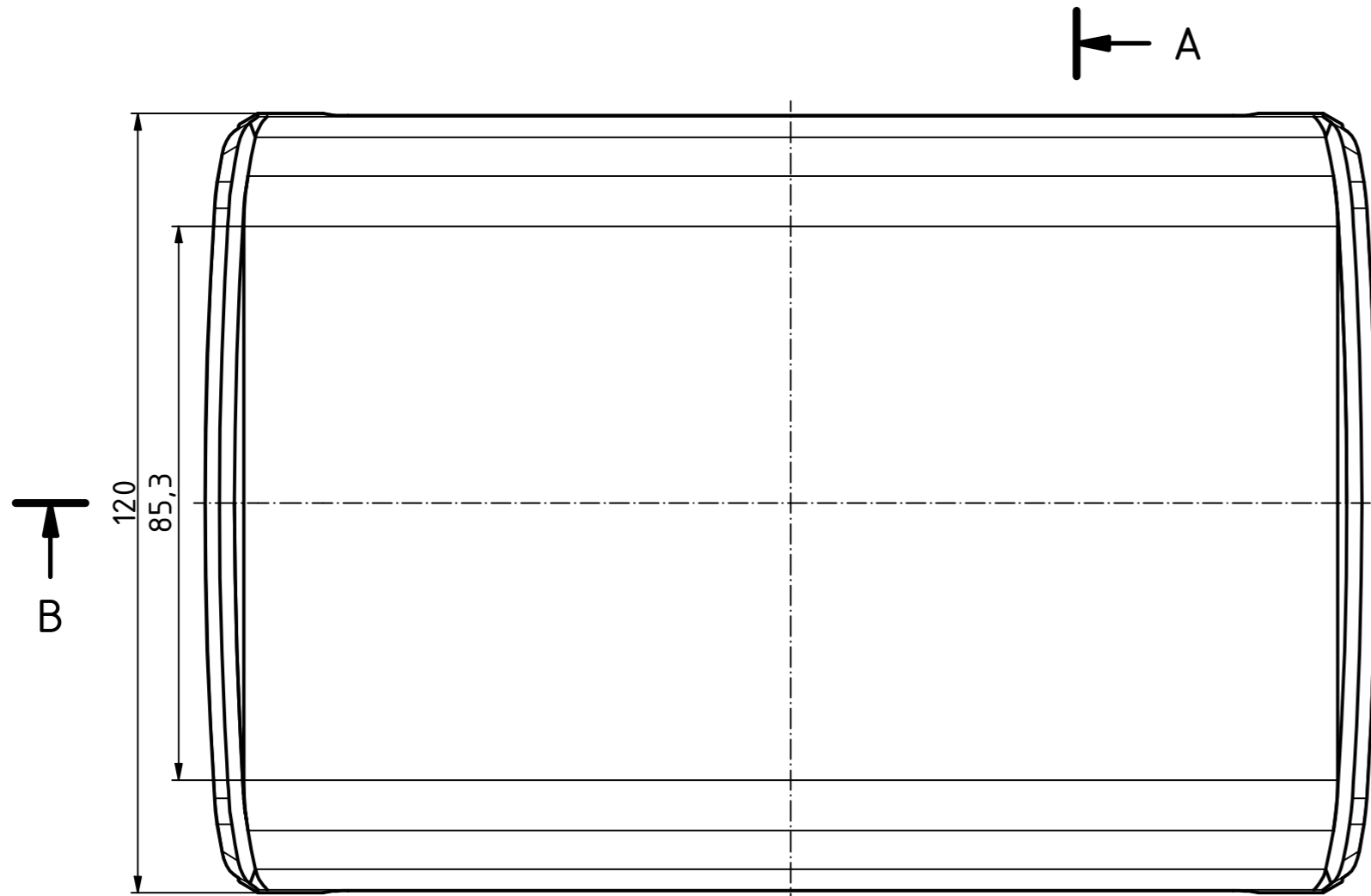
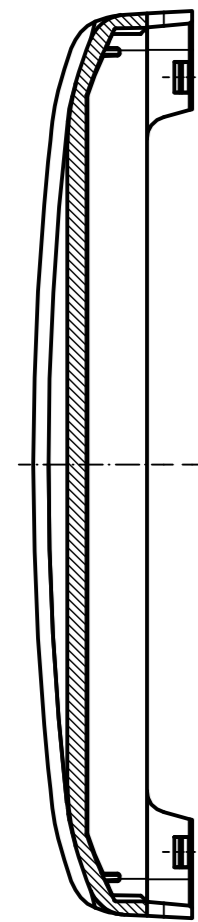
Maßstab / Scale: 1:1 (1:2)		
Zeichnungs-Nr. / Drawing-No.: 2K 5485.037.01		
Artikel / Article: BOV 1712.. FO		
Katalogzg./Catalogue draw.		
A.Nr. / Alt.No.	Datum / Date:	
DISK: 2804742.idw	Datum/Date: 08.11.2023 KH	

“Schutzvermerk nach DIN ISO 16016 beachten” “Please pay attention to copyright note DIN ISO 16016”

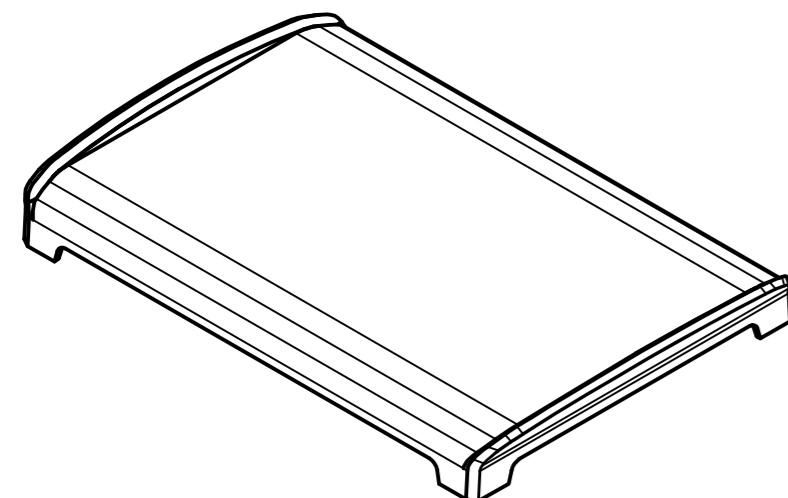


Bezugsebene / Reference plane
Unterteil/Oberteil / Lid/base

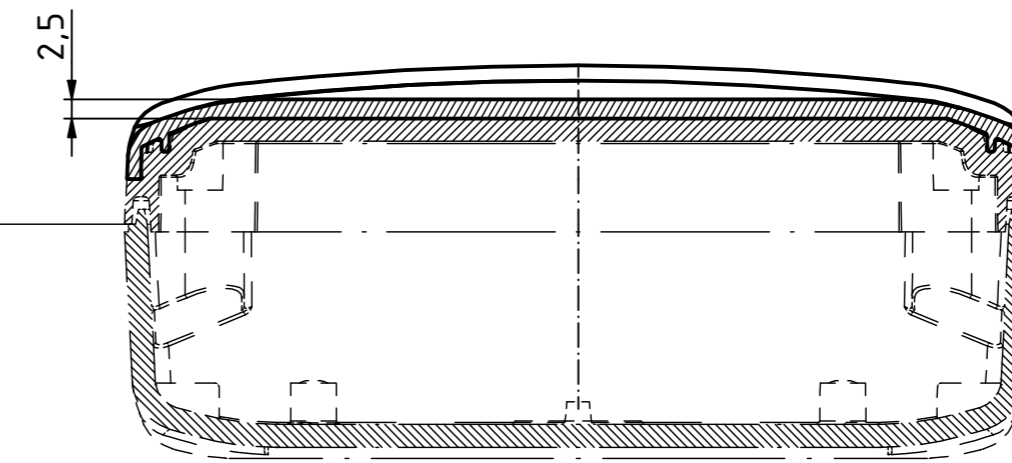
A-A



ISO (1 : 2)



Bezugsebene / Reference plane
Unterteil/Oberteil / Lid/base



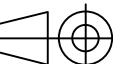
Maßstab/ Scale: 1:1 (1:2)

Zeichnungs-Nr. / Drawing-No.:
2K 5485.038.01

Artikel / Article:
BOV 1712..
FG
Katalogzsg./Catalogue draw.

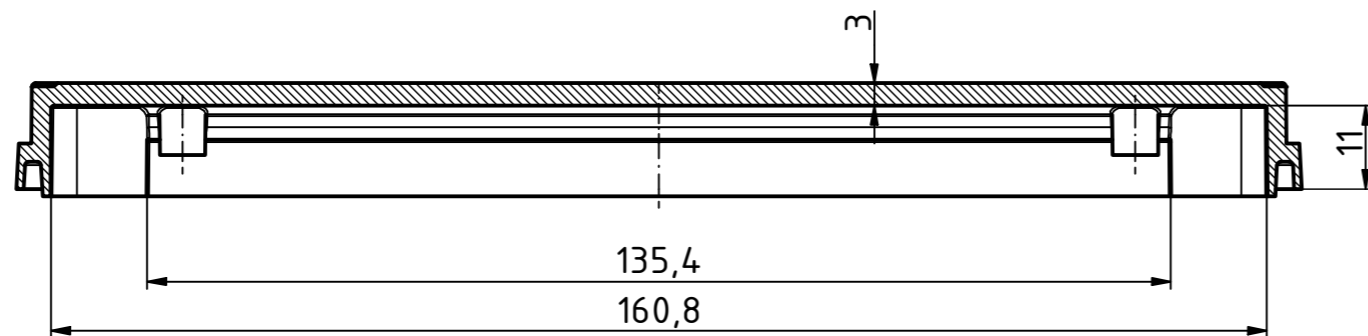
A.Nr./
Alt.No.:

Datum/
Date: 2804743.idw
08.11.2023 KH



“Schutzvermerk nach DIN ISO 16016 beachten” “Please pay attention to copyright note DIN ISO 16016”

B-B



Bezugsebene / Reference plane
Unterteil/Oberteil / Lid/base

ø2,4/6,5 tief/deep (4x)

C-C

A-A

4,5

6,5

85,3

101,9

110,9

B

120

170

(157)

143,9

C

A

B

(88)

93,9

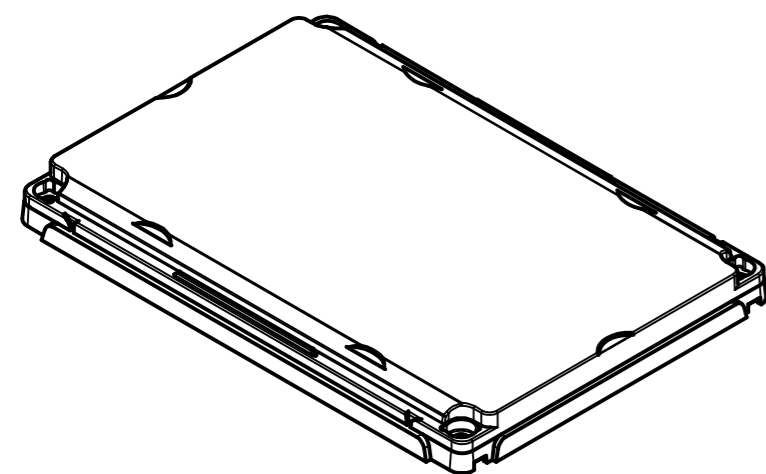
6

126

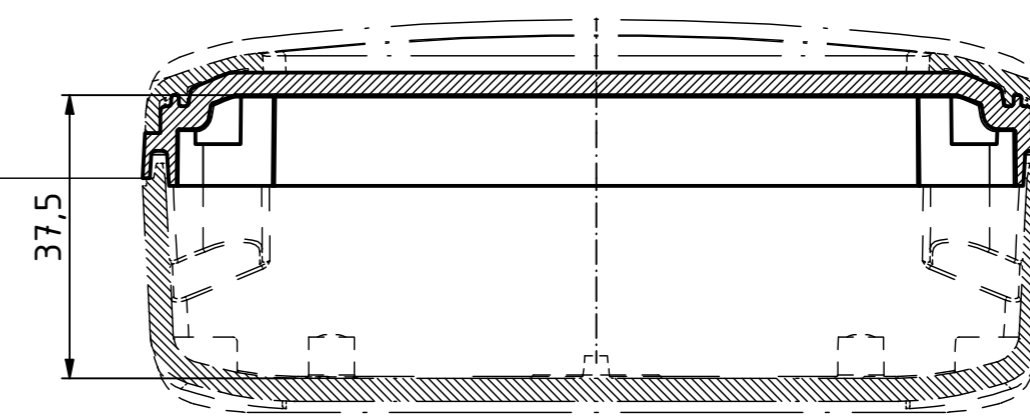
100

Öffnung im BOV-F0
Opening in BOV-F0

ISO (1 : 2)



Bezugsebene / Reference plane
Unterteil/Oberteil / Lid/base



Maßstab / Scale: 1:1 (1:2)

Zeichnungs-Nr. / Drawing-No.:
2K 5485.035.01

Artikel / Article:
BOV 1712..
OT
Katalogzg./Catalogue draw.

A.Nr. / Alt.No.:
Datum / Date:

DISK: 2804740.idw
Datum/Date: 08.11.2023 KH

