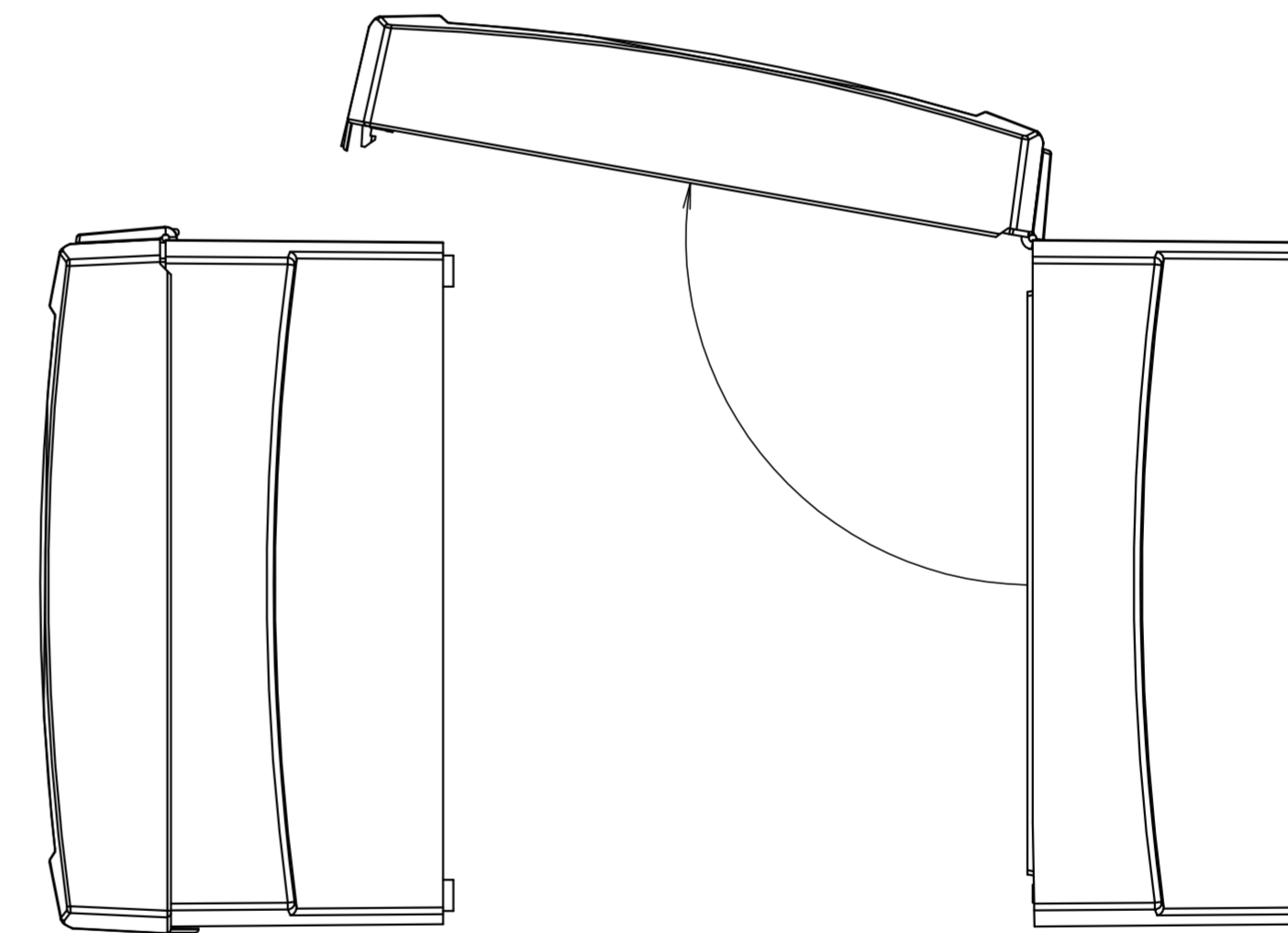
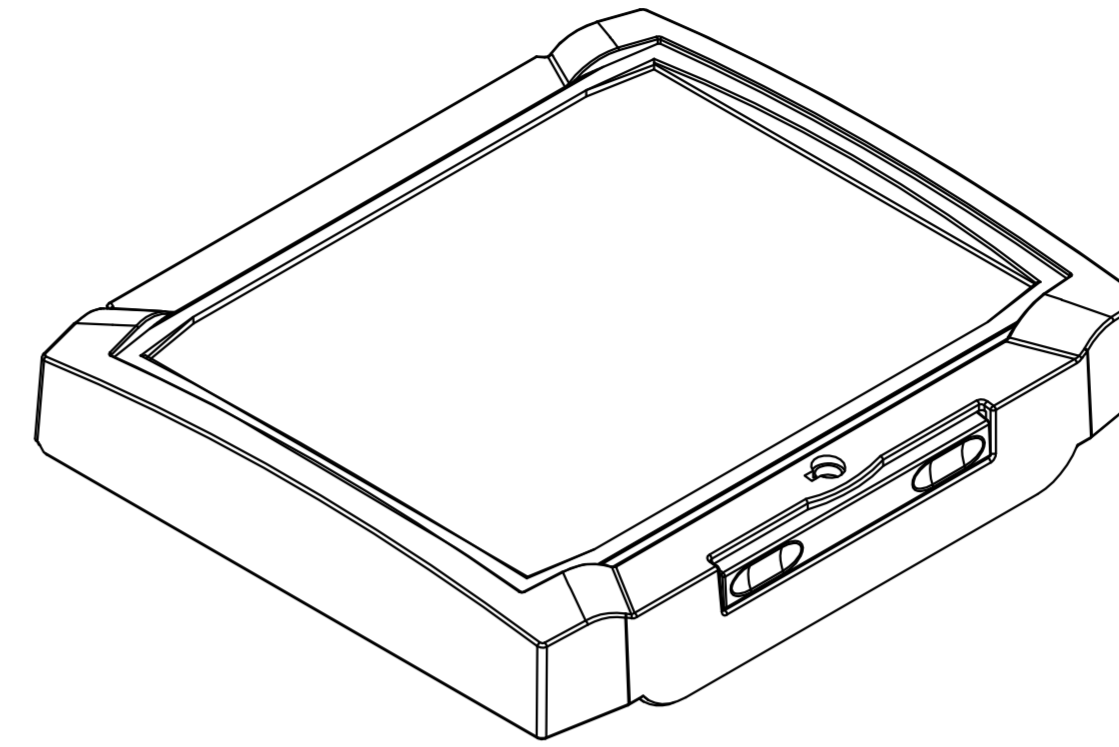
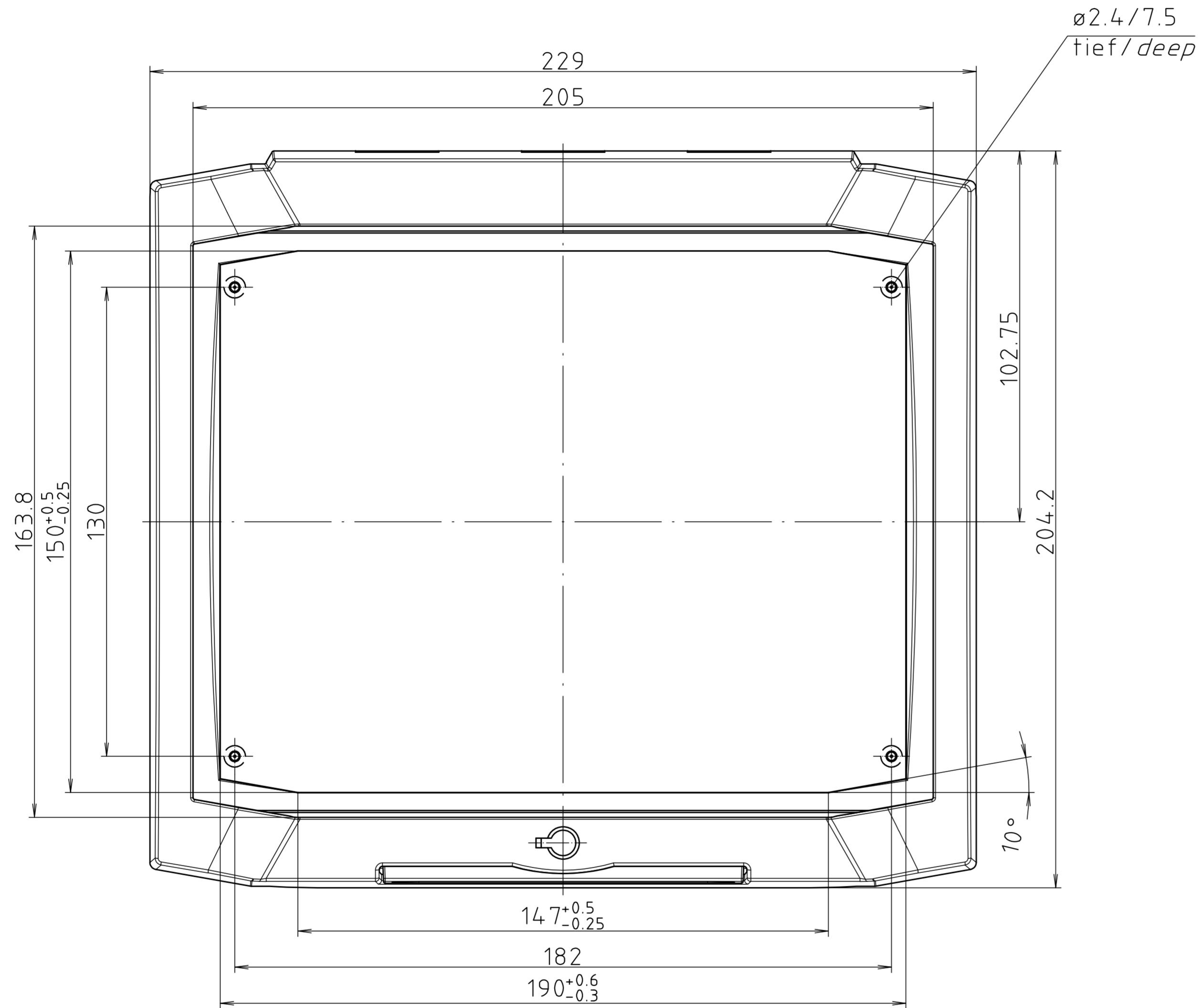
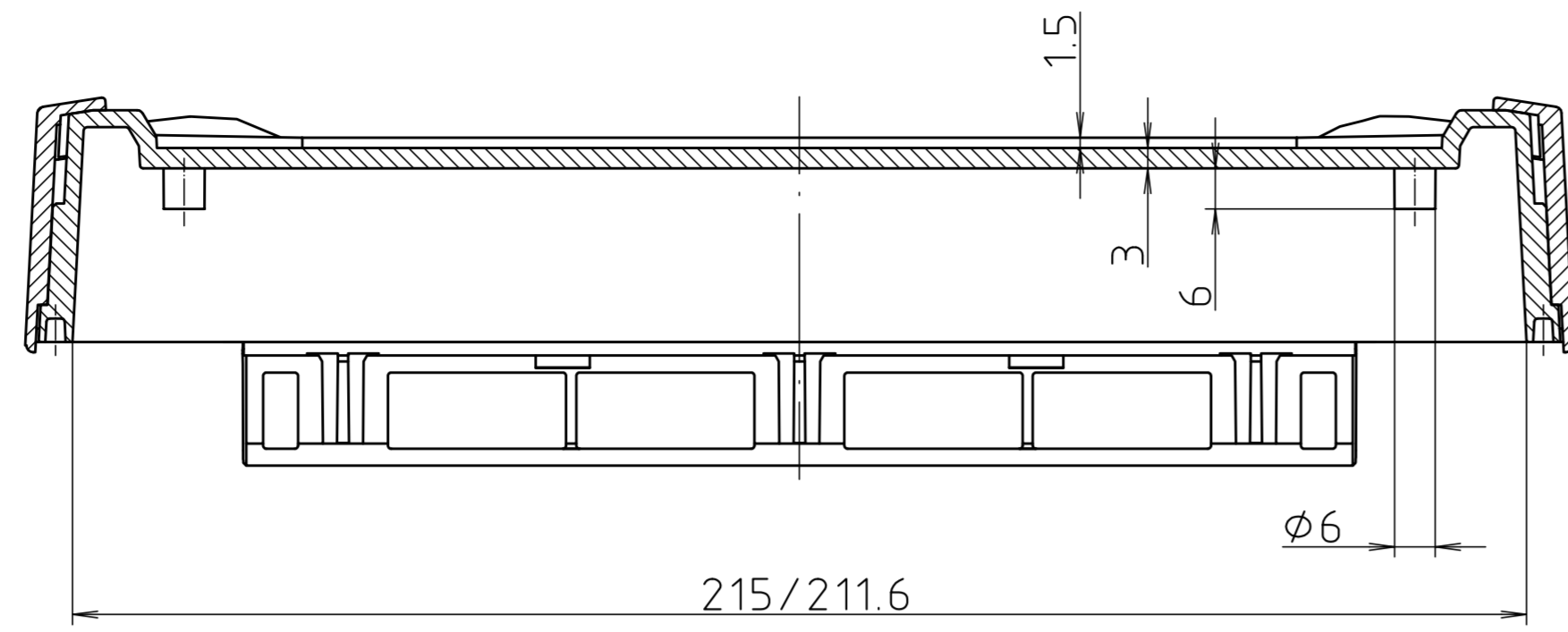
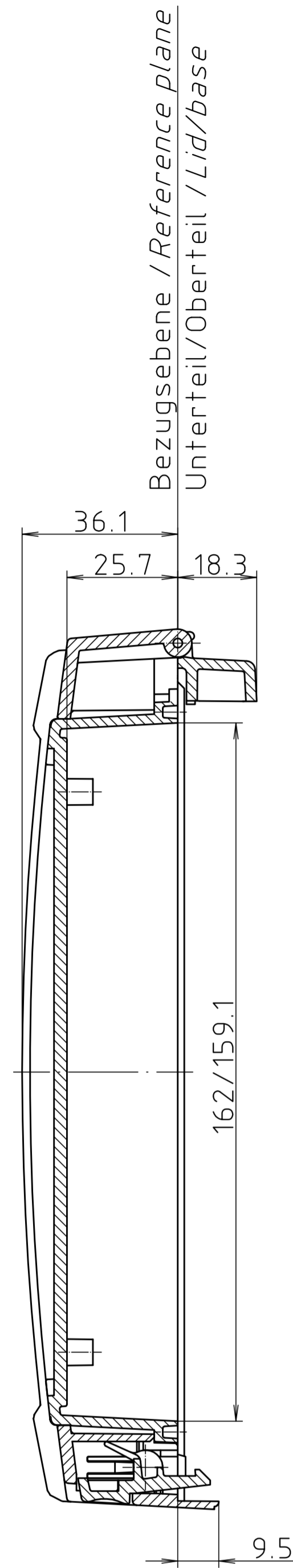
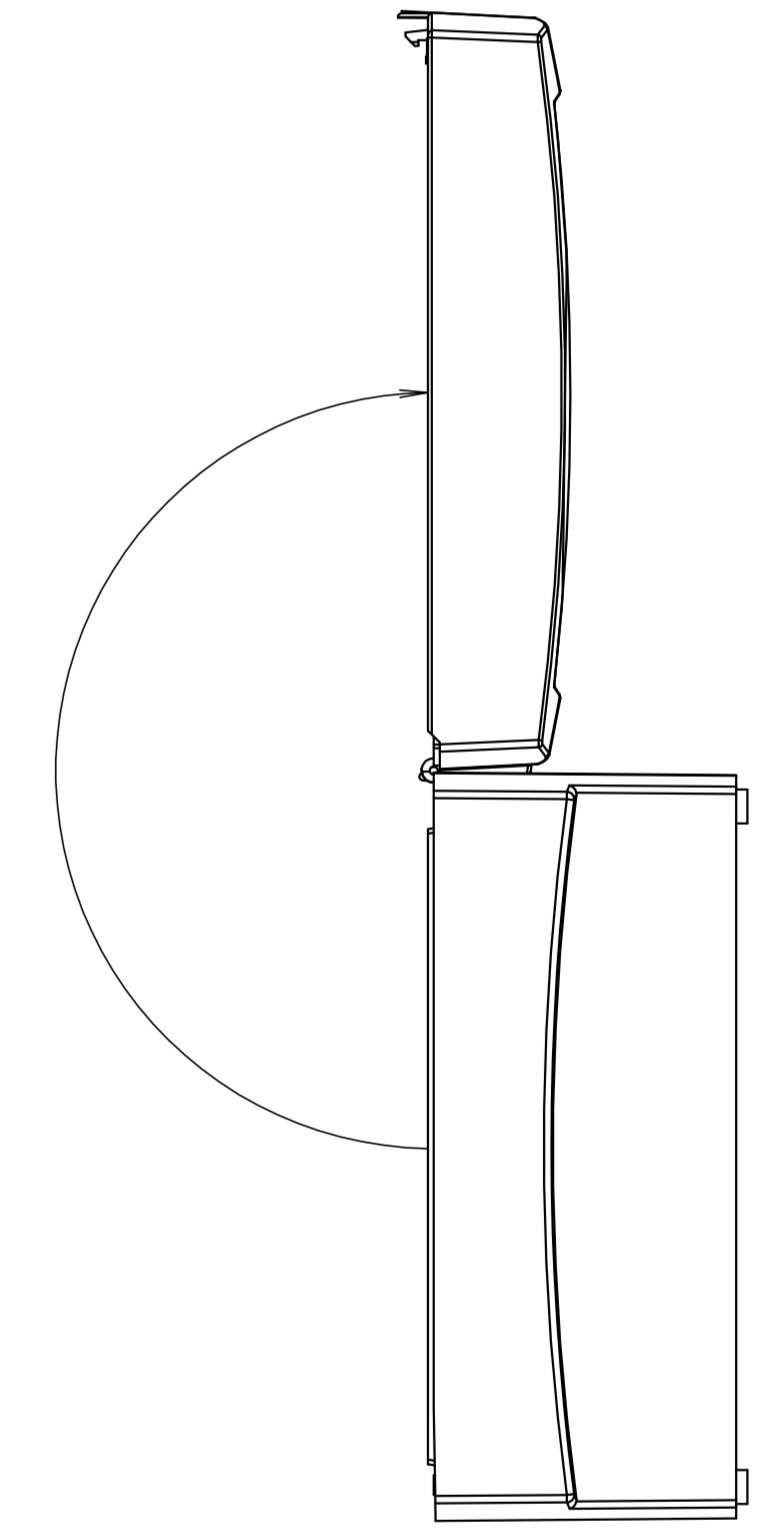


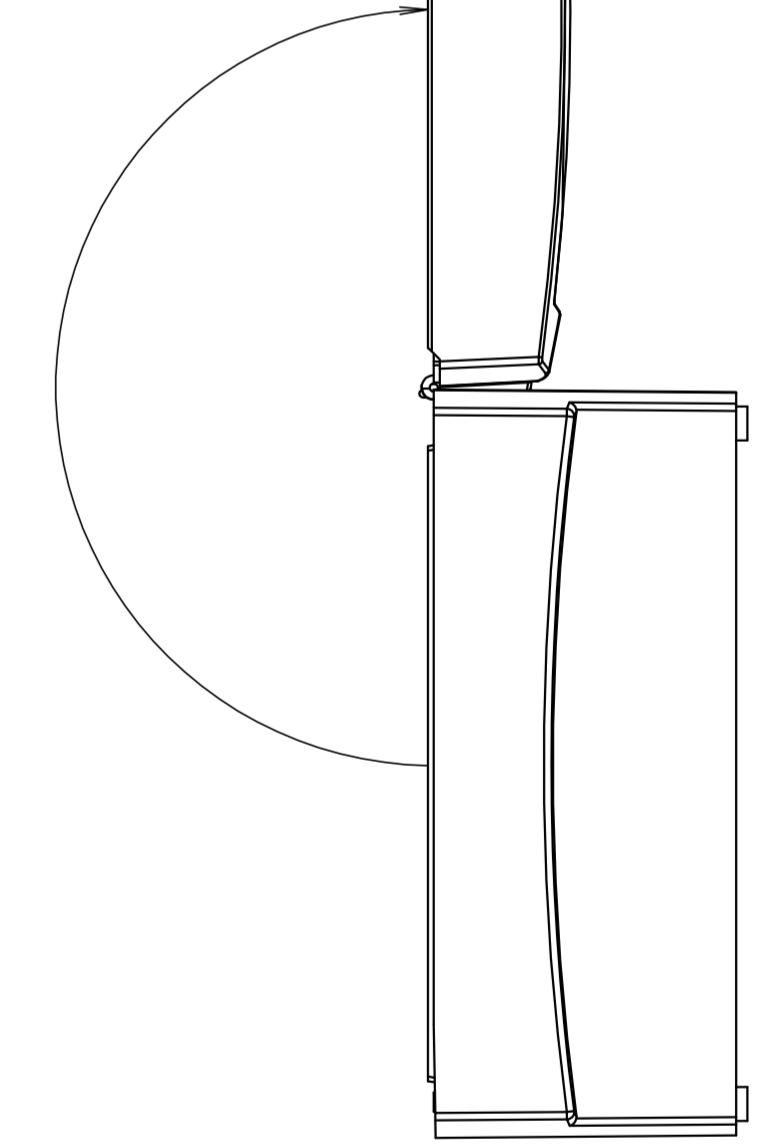
Schutzzeichen nach DIN ISO 16016 beachten. "Please pay attention to copyright note DIN ISO 16016"



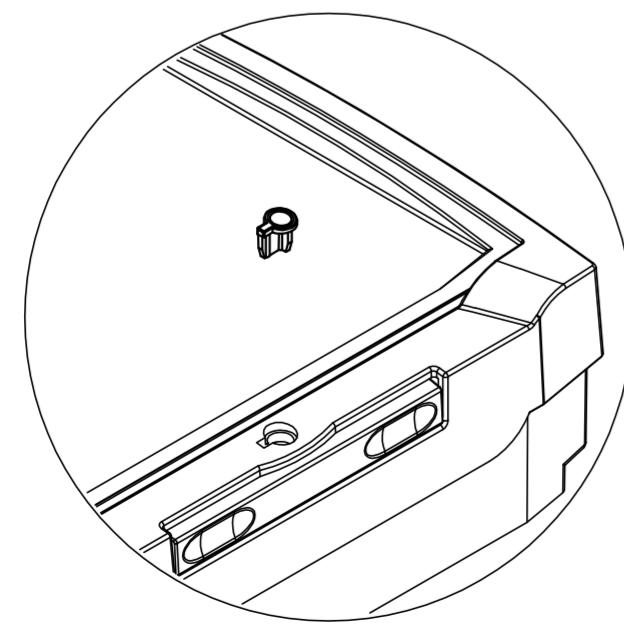
Gehäuse geschlossen  
Enclosure closed



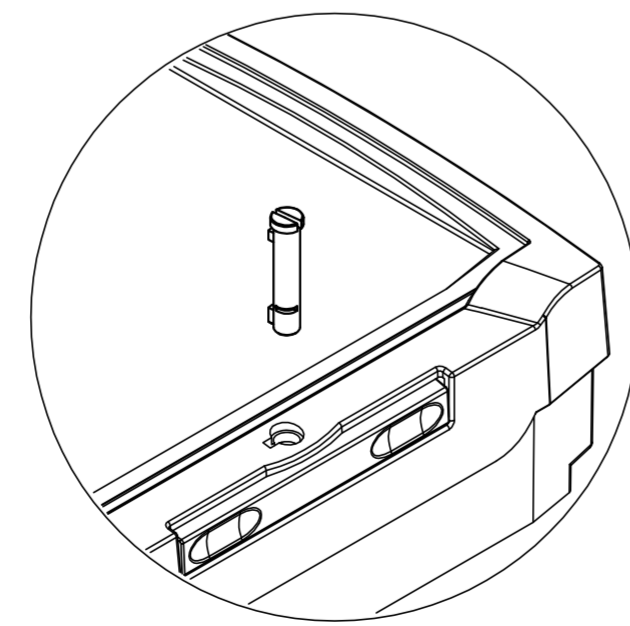
1. Rastpunkt über 90°  
1st notch over 90°



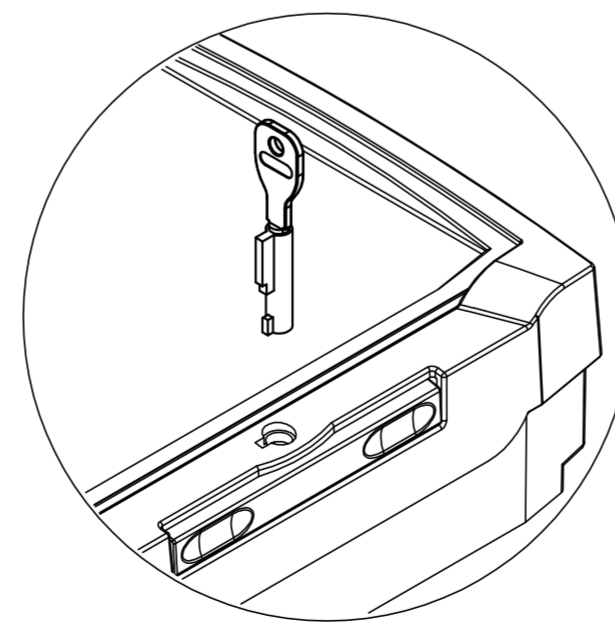
Gehäuse offen über 180°  
Enclosure open over 180°



BCD-Schlossstopfen  
( im Lieferumfang )  
BCD blind plug  
( included )



BCD-Sperrer  
( im Lieferumfang )  
BCD catch  
( included )



Schloss SHLO402  
( Zubehör )  
Lock SHLO 402  
( accessory )

|                               |   |  |
|-------------------------------|---|--|
| Maßstab/<br>Scale:            | 1:1                                     |  |
| Zeichnungs-Nr. / Drawing-No.: | 1K 5335.181.02                          |  |
| Artikel / Article:            | BCD 200 OT-FSC                          |  |
|                               | -<br>Katalogzeichnung/Catalogue drawing |  |
| A-Nr./<br>Alt.-No.:           | Datum/<br>Date:                         |  |
| 384.2                         | 17.03.2008                              |  |
| DISK: 2 602 635               |   |  |
| Datum/Date: 25.10.05 KH       |   |  |



BOPLA  
A Phoenix Mecano Company