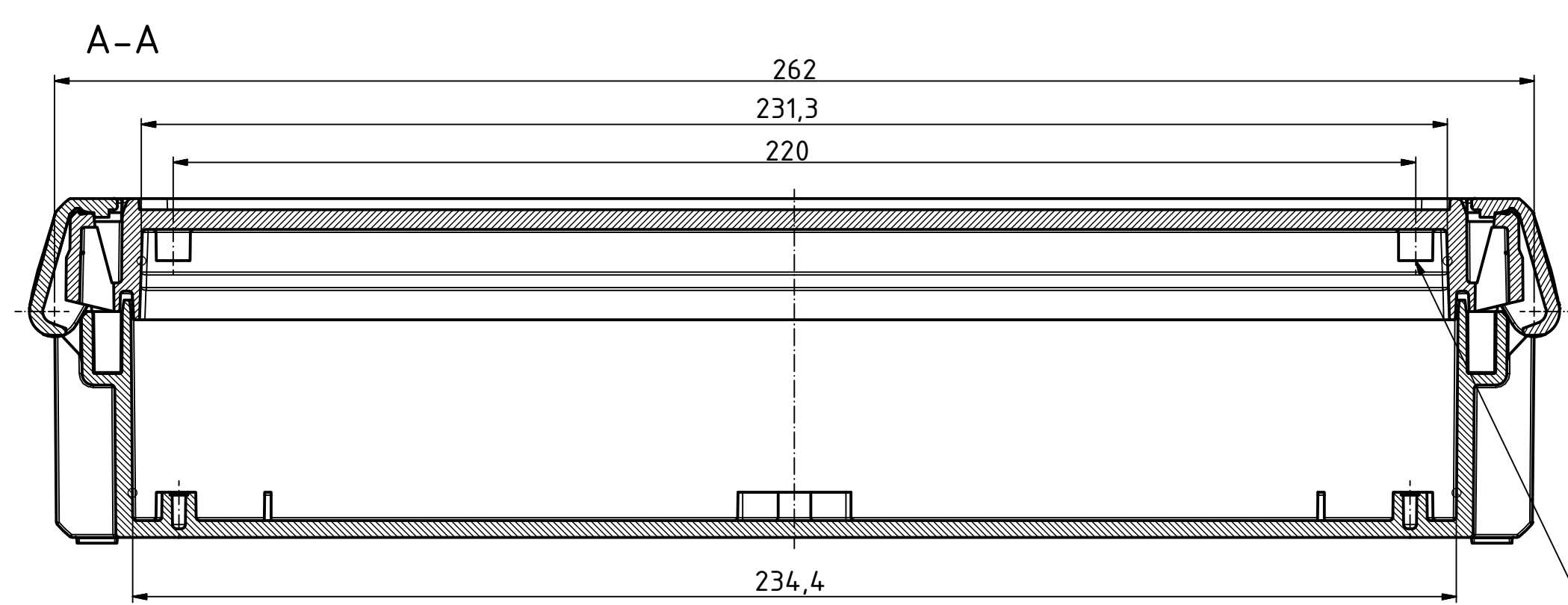
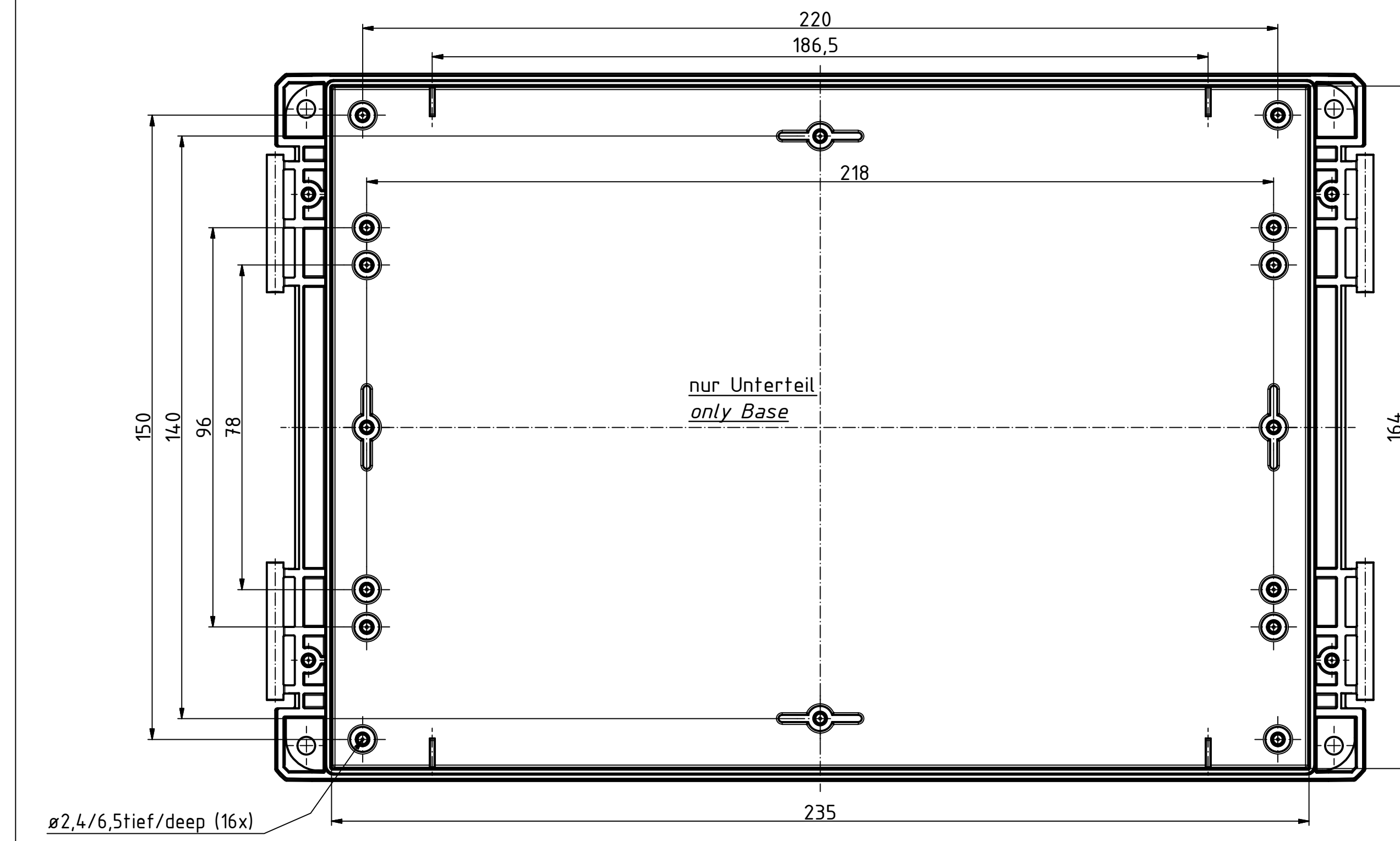


"Schutzvermerk nach DIN ISO 16016 beachten" - "Please pay attention to copyright note DIN ISO 16016"

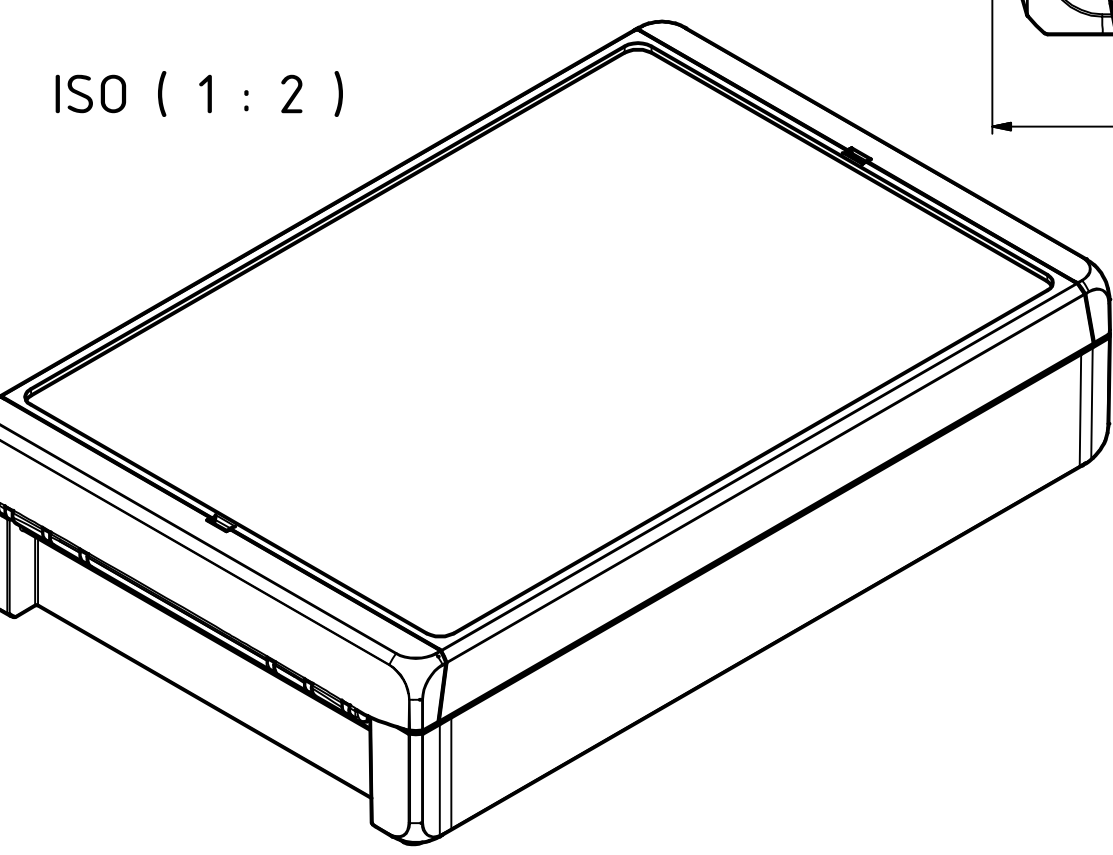
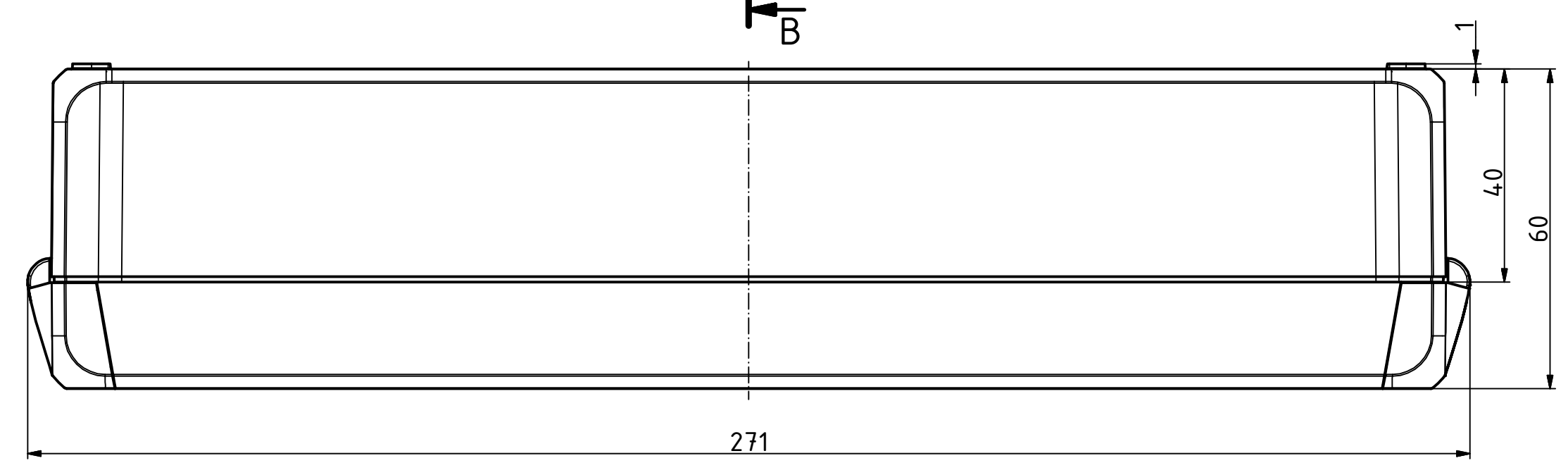
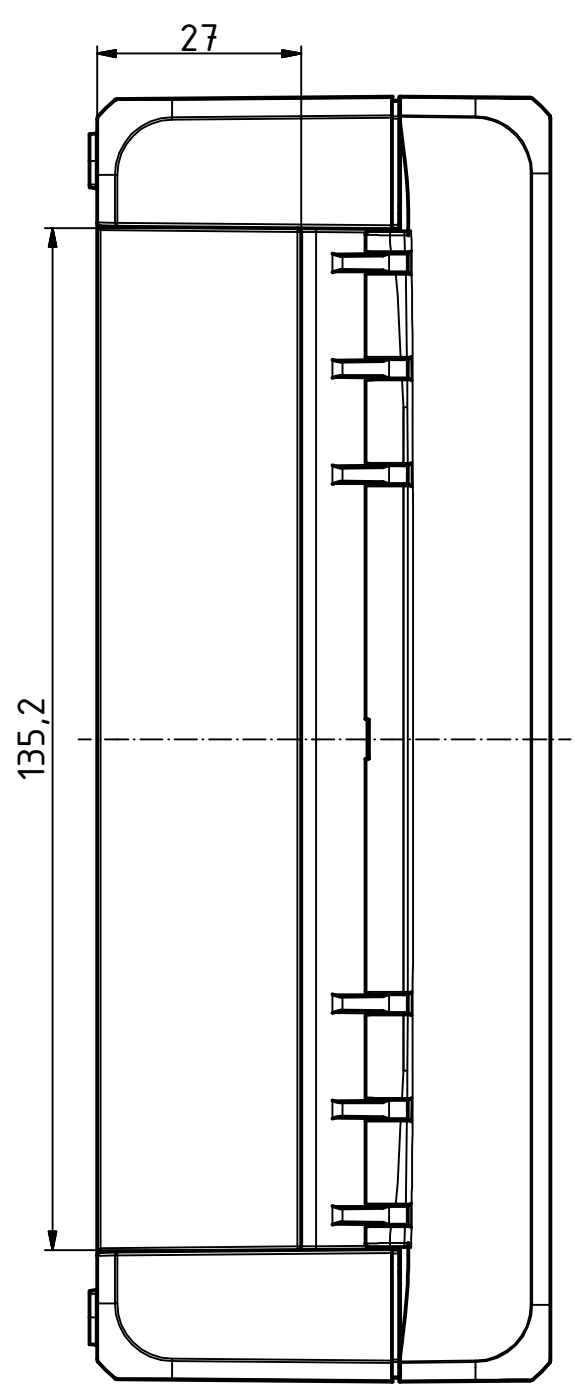
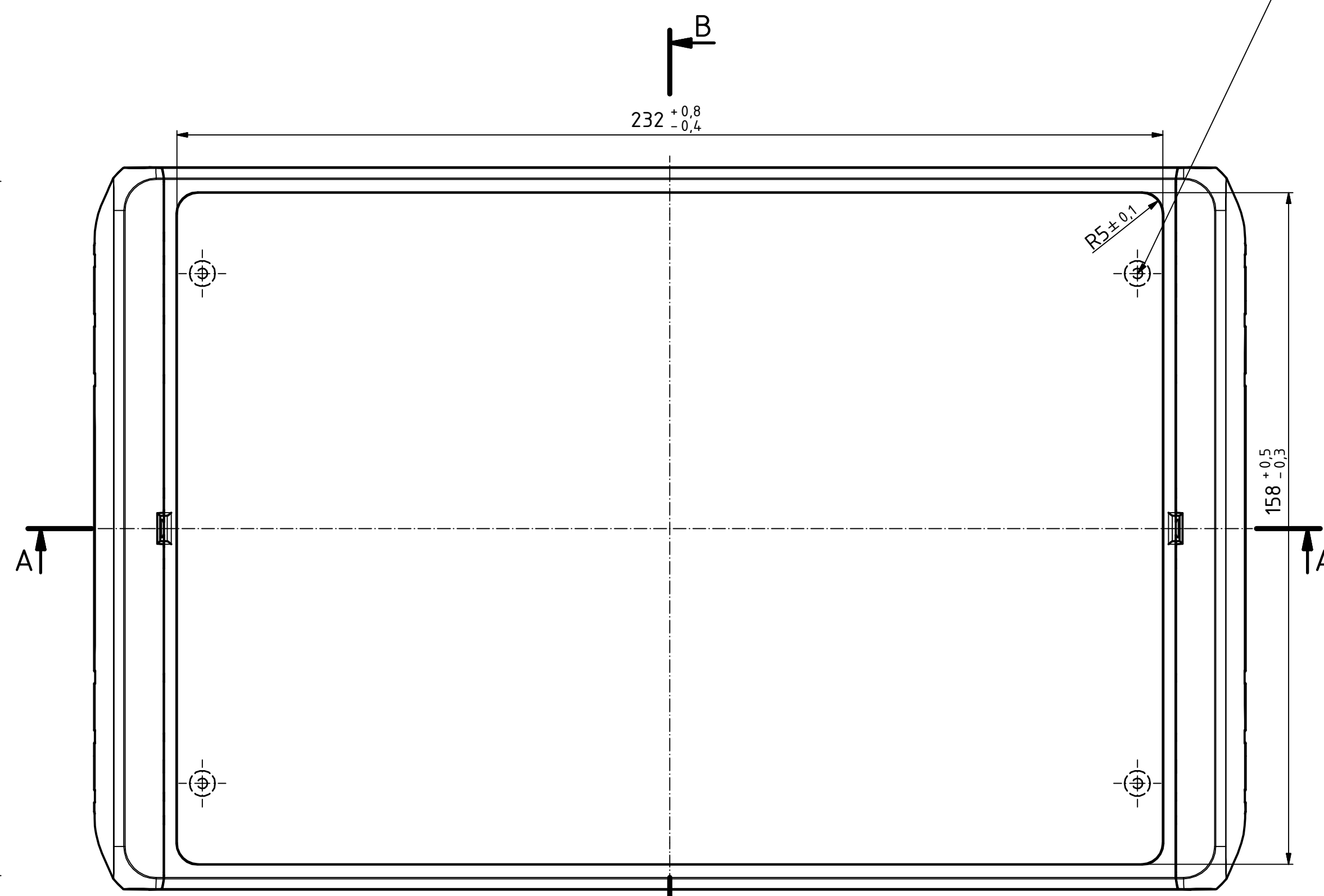
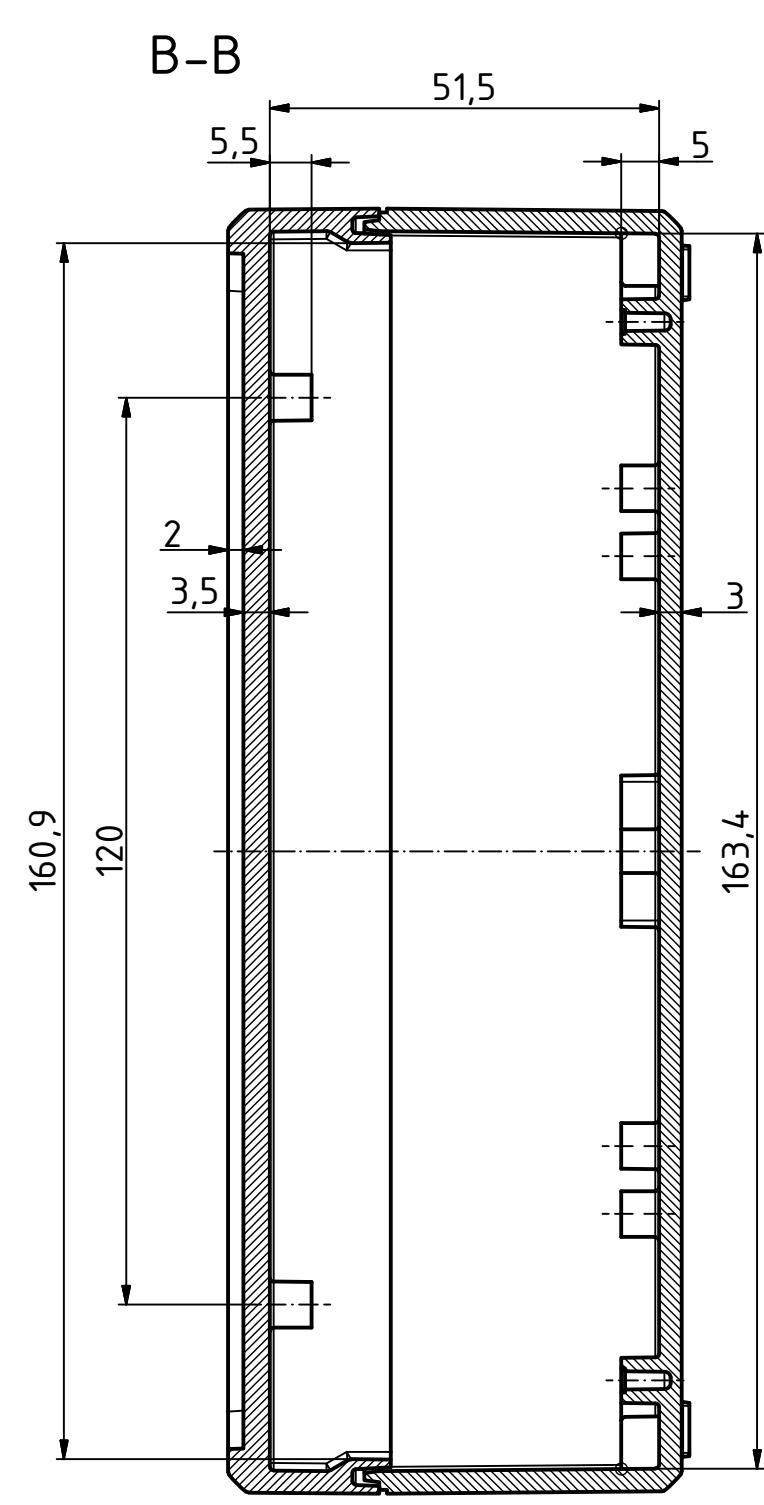


ø2,4/7,5 tief/deep (4x)
Oberteil/Lid

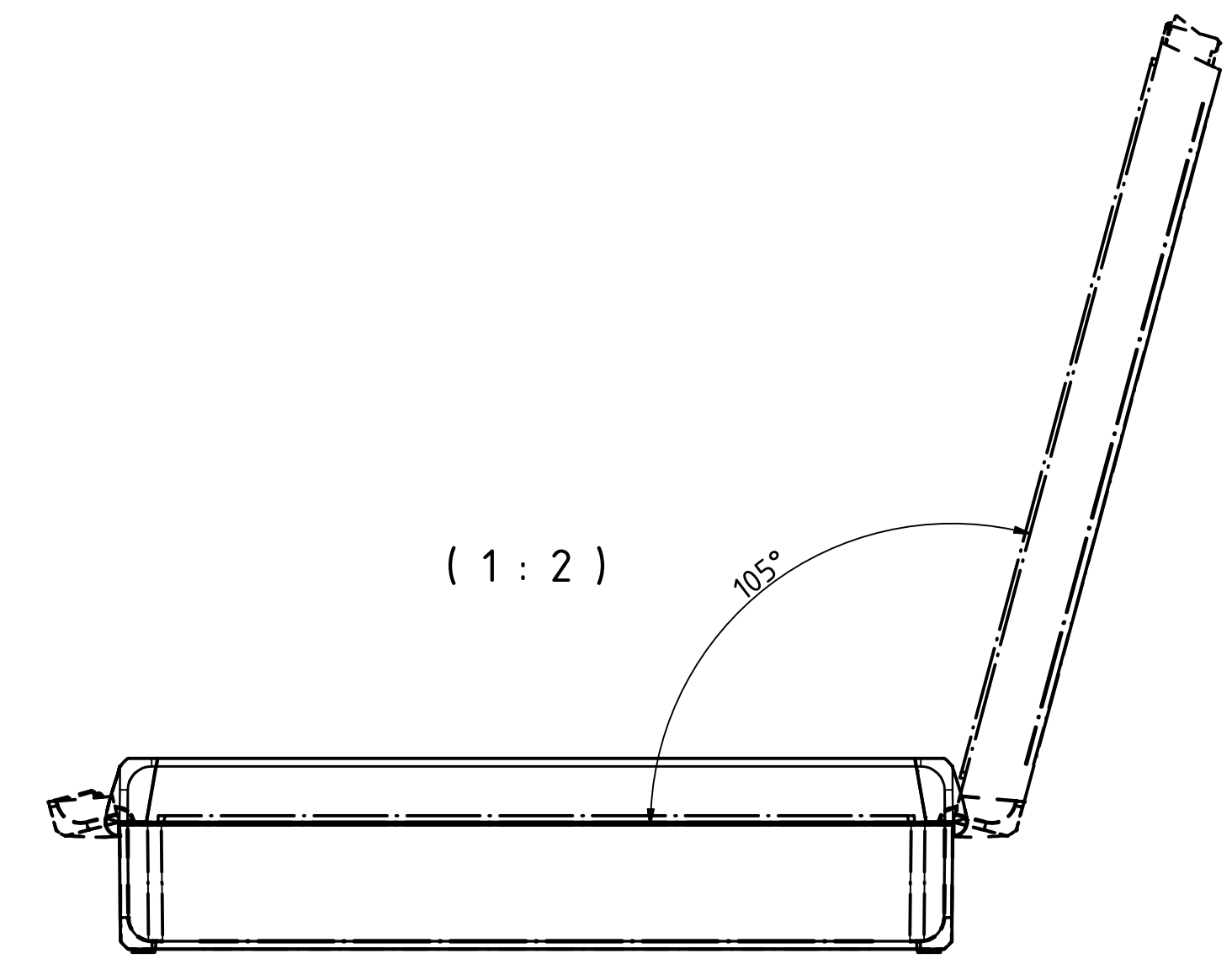


nur Unterteil
only Base

ø2,4/6,5 tief/deep (16x)



ISO (1 : 2)



(1 : 2)

105°

Maßstab/ Scale:	1:1, 1:2	
Zeichnungs-Nr. / Drawing-No.:	1K 5390.039.03	
Artikel / Article:	BOCUBE B-261706	
Katalogzg./Catalogue draw.		
Ä-Nr / Alt. No.	08.09.2014 11.12.2012	
Datum/ Date:		
DISK:	2503384.idw	
Datum/Date:	22.06.2012 KH	



BOPLA
A Phoenix Mecano Company