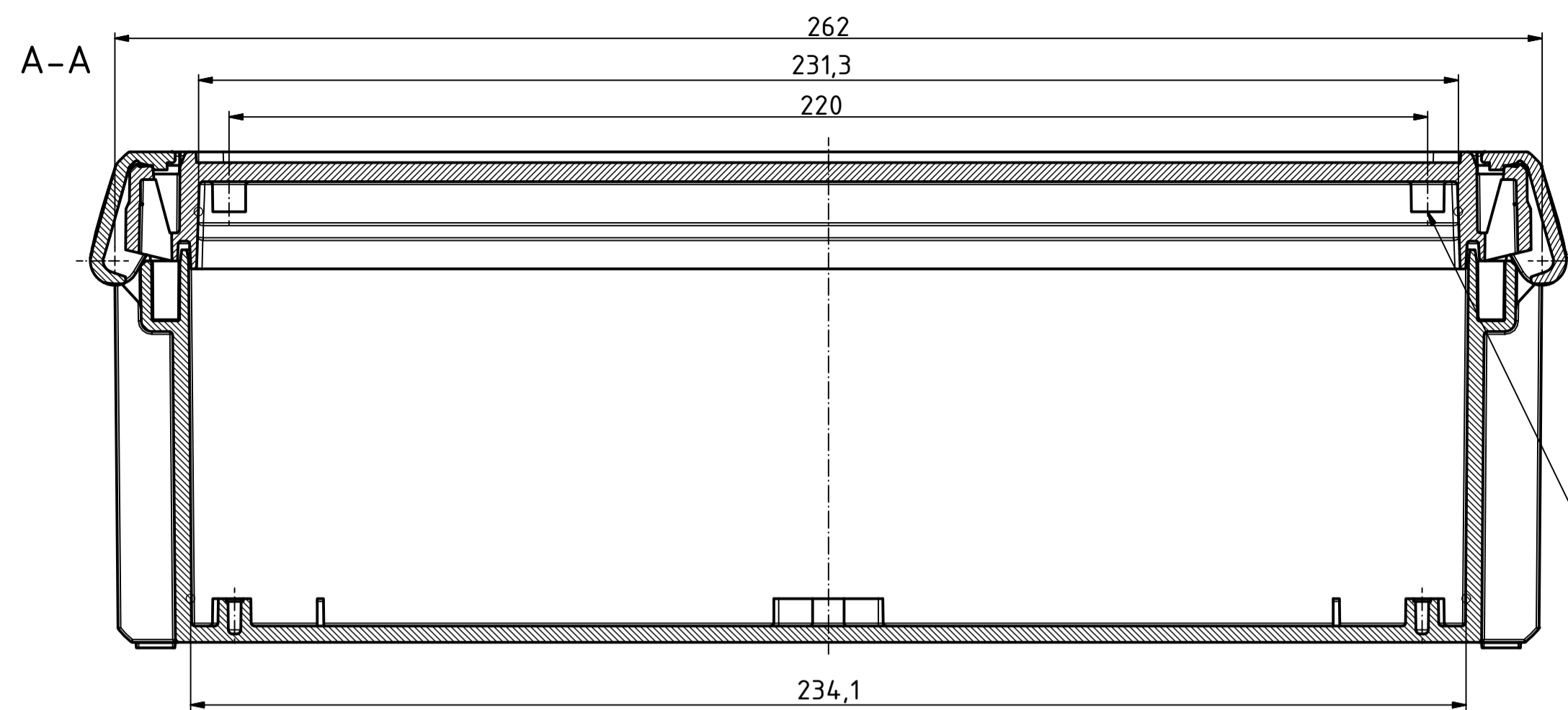
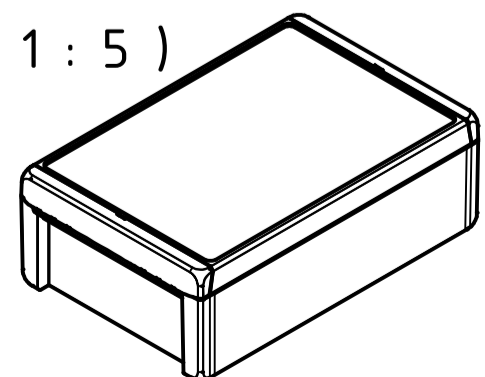


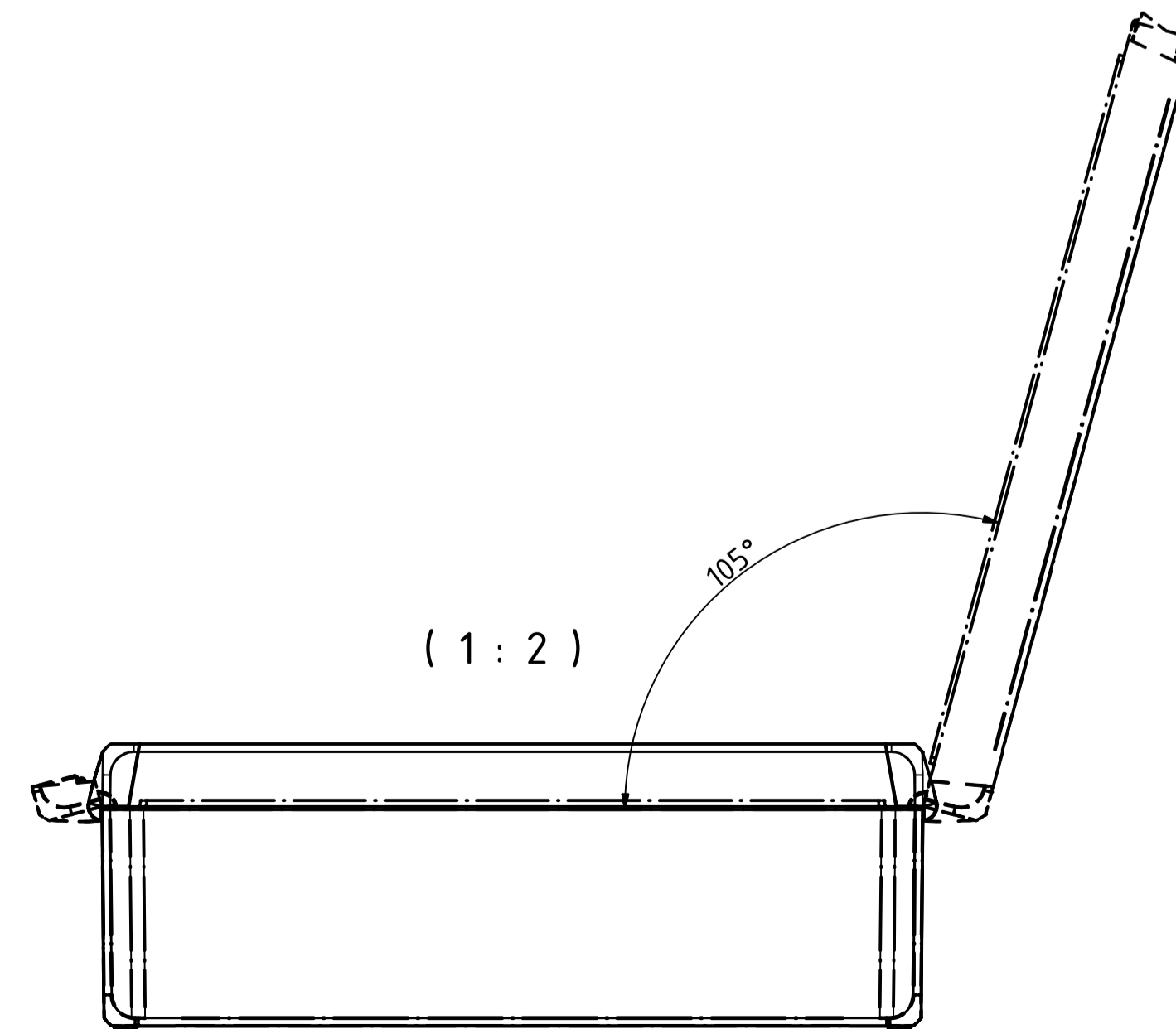
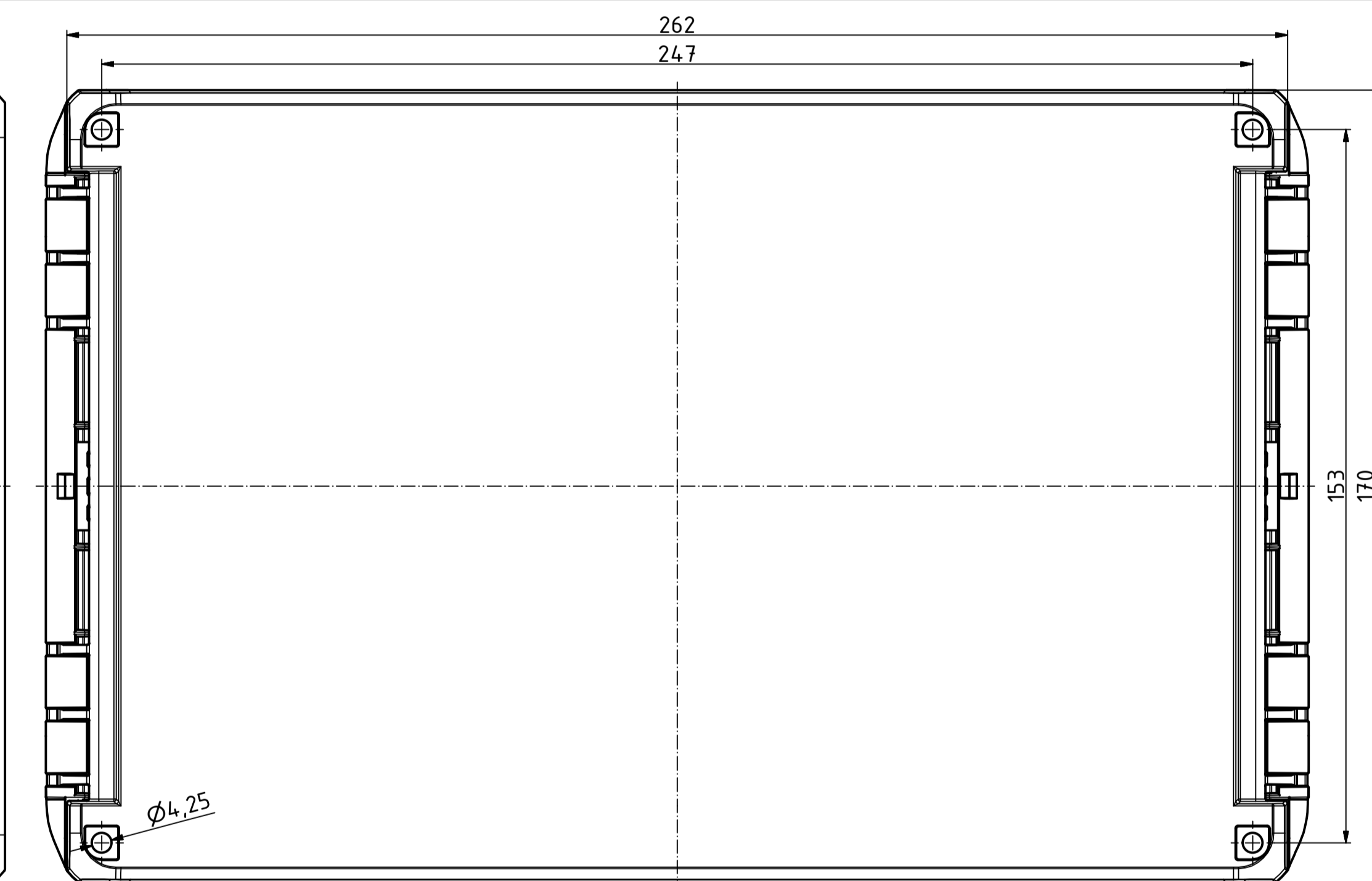
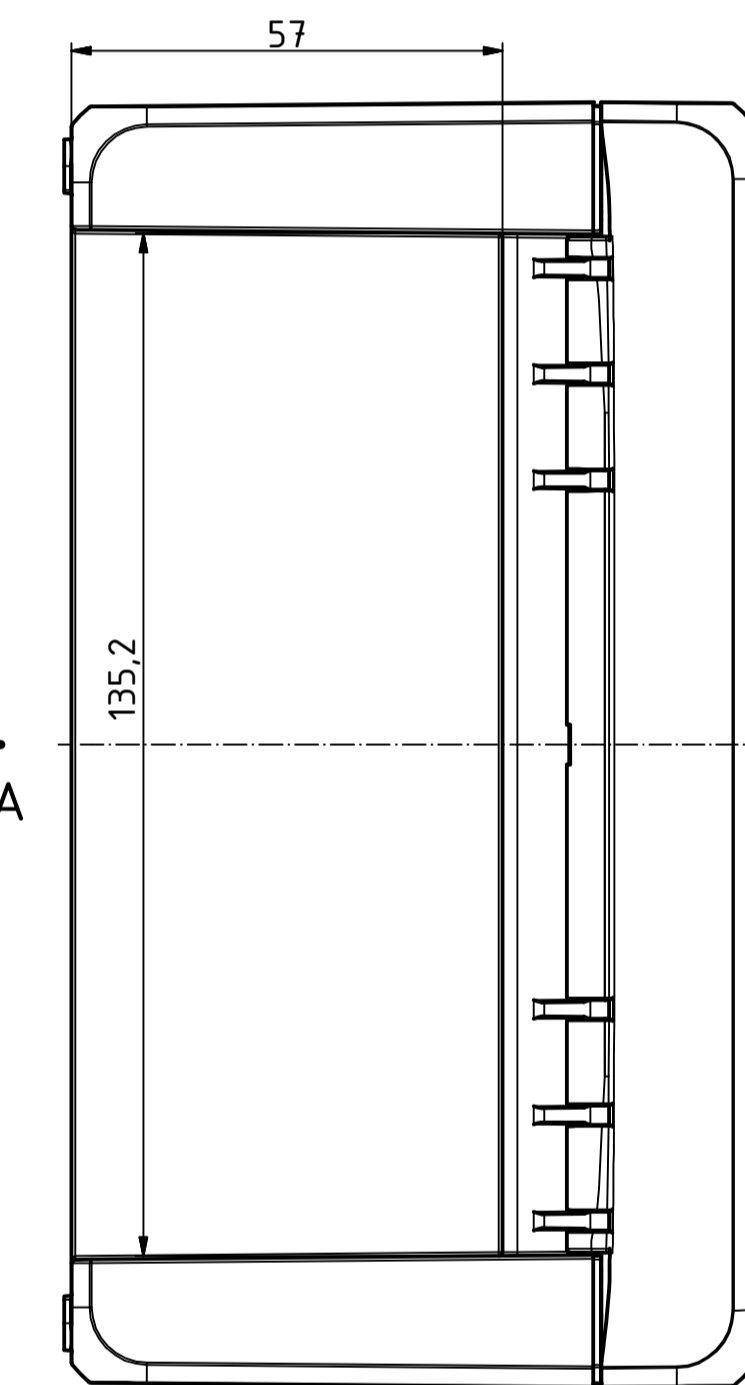
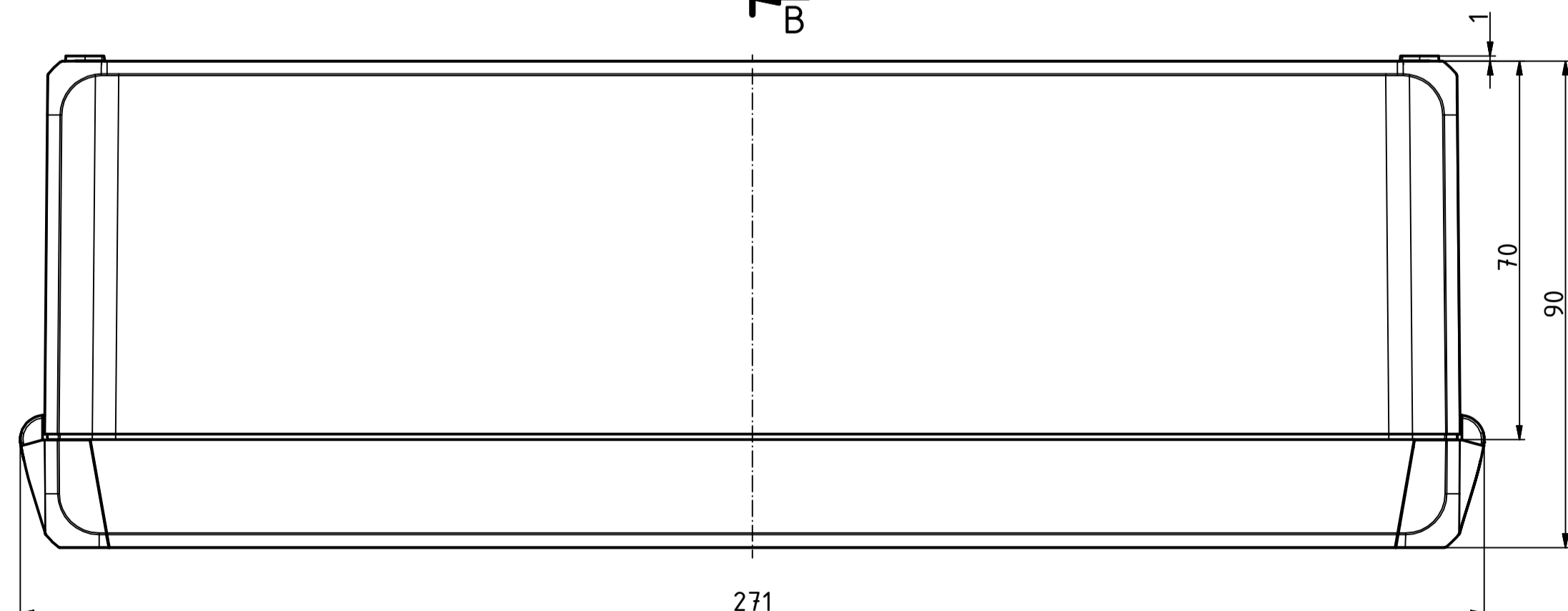
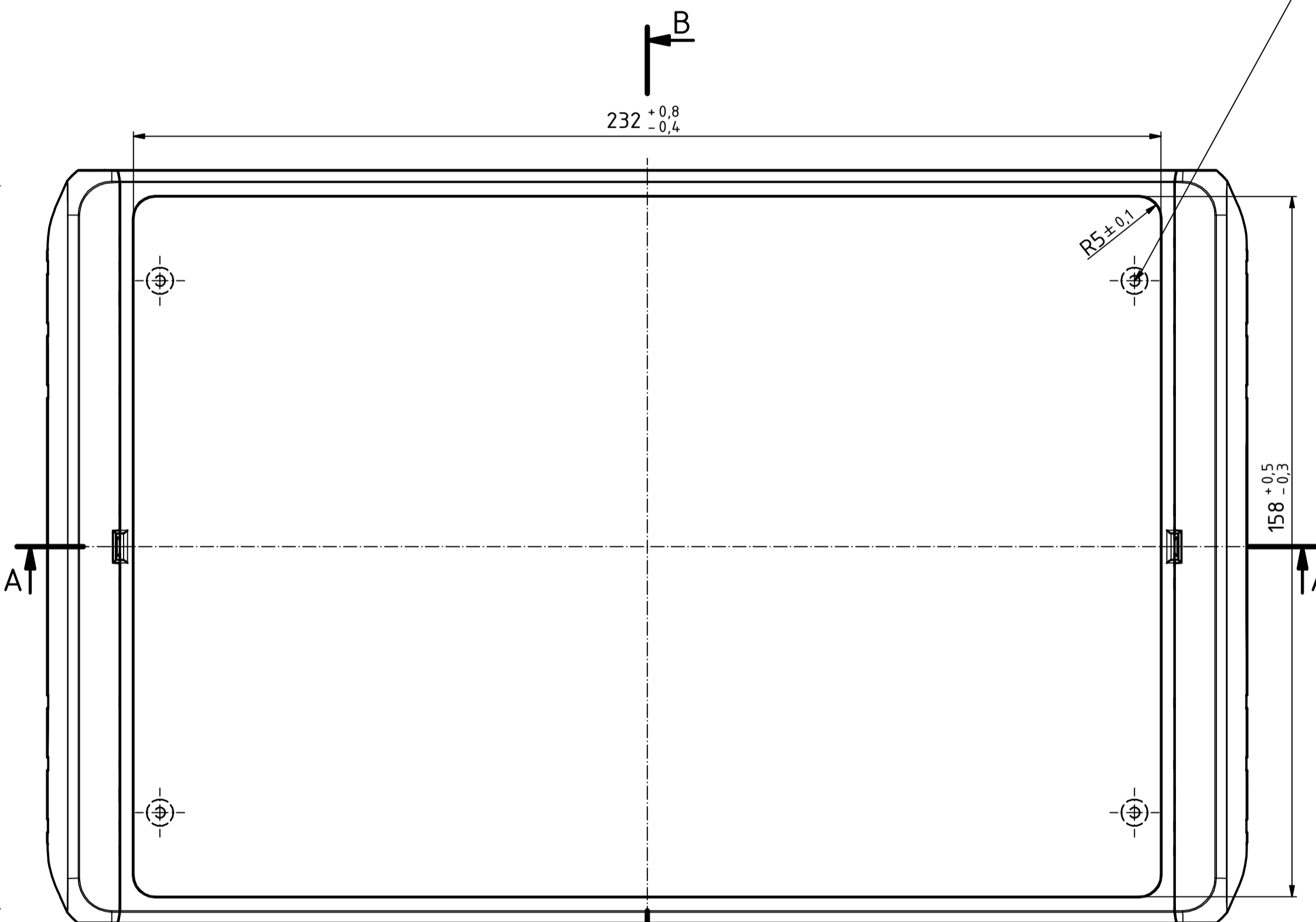
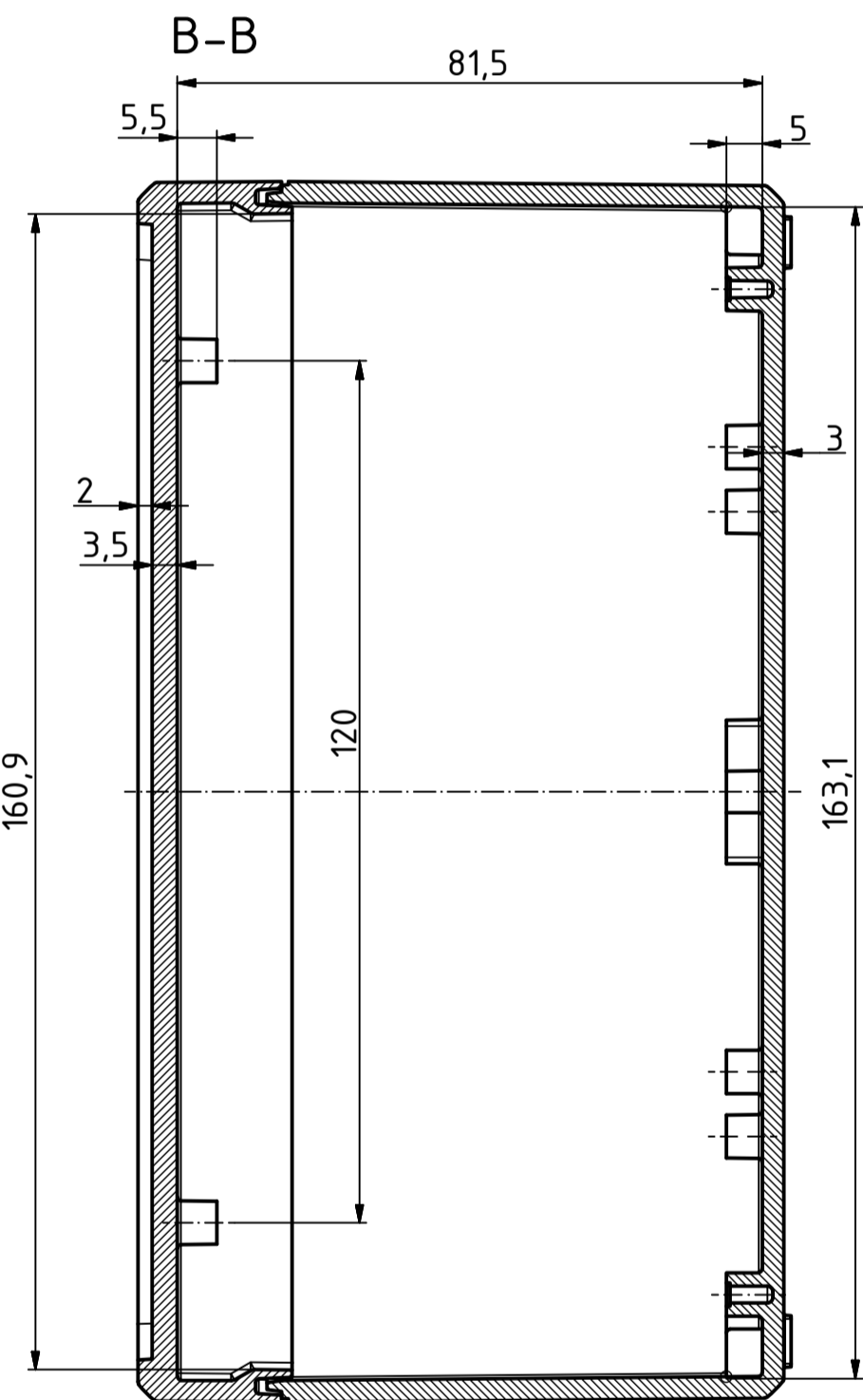
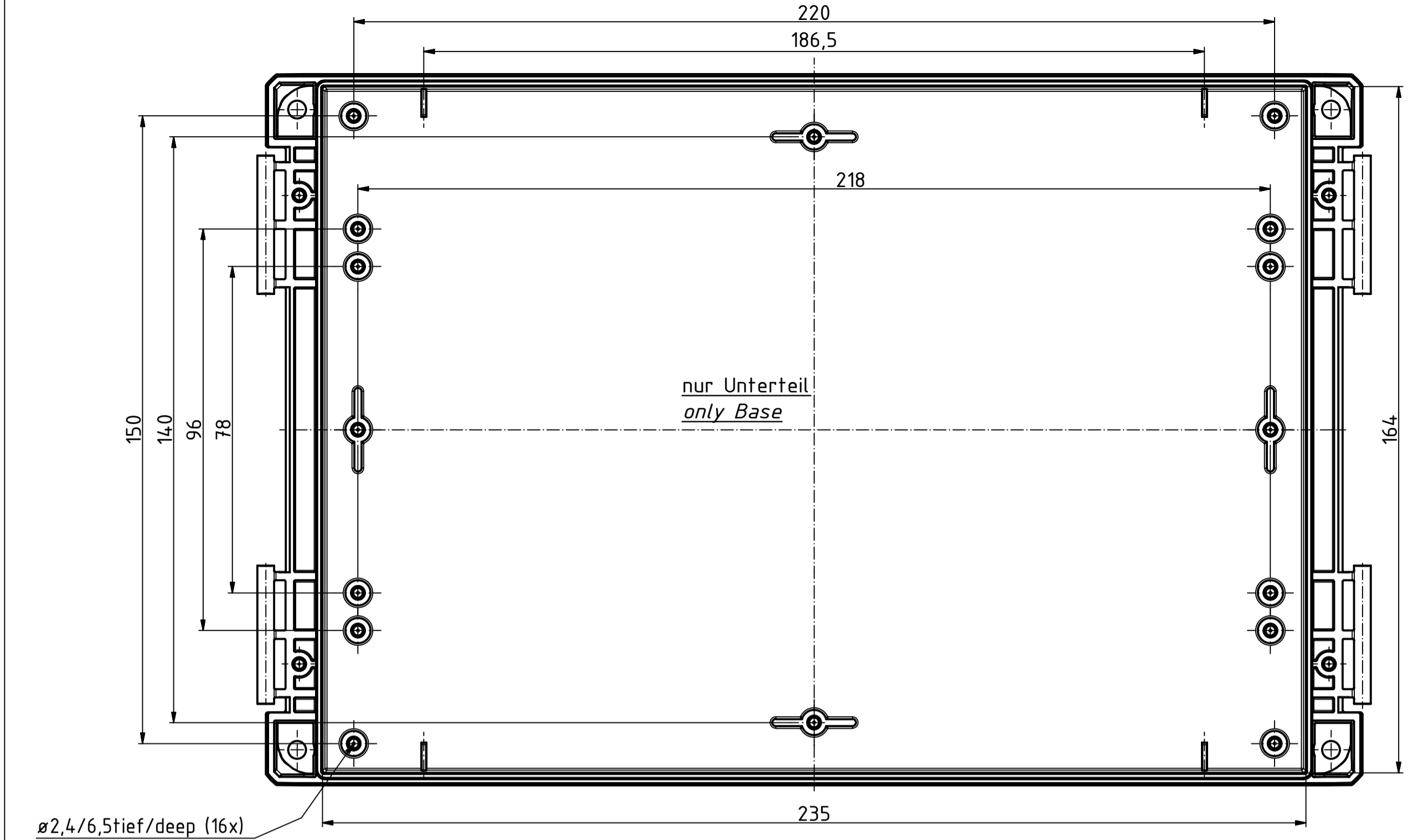
„Schutzvermerk nach DIN ISO 16616 beachten“ - Please pay attention to copyright note DIN ISO 16616-

ISO (1 : 5)



Ø2,4/7,5 tief/deep (4x)
Oberteil/Lid

Ø2,4/6,5 tief/deep (16x)



Maßstab/ Scale:	1:1, 1:2, 1:5
Zeichnungs-Nr. / Drawing-No.:	1K 5390.040.03
Artikel / Article:	BOCUBE B-261709
Katalogzg./Catalogue draw.	
A.Nr./ Art.No.	4:105 4:027
Datum/ Date:	08.09.2014 11.12.2012
DISK:	2503385.idw
Datum/Date:	22.06.2012 KH



A Phoenix Mecano Company