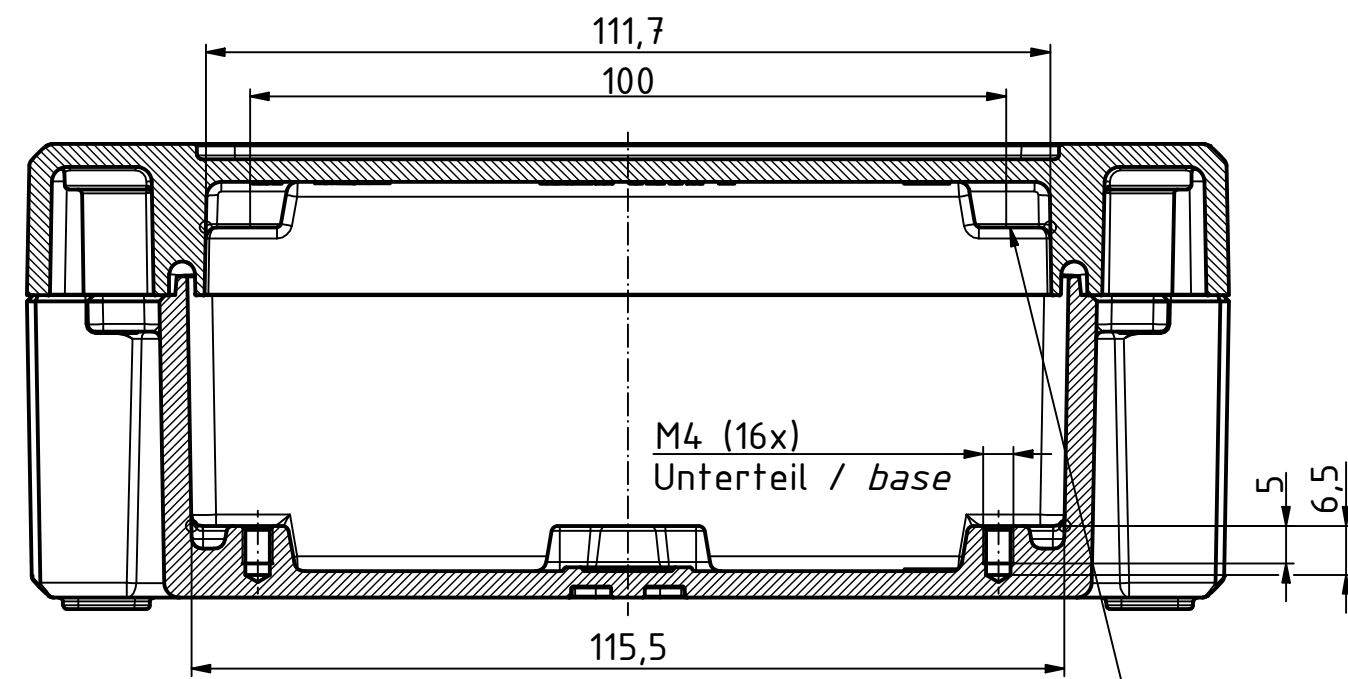


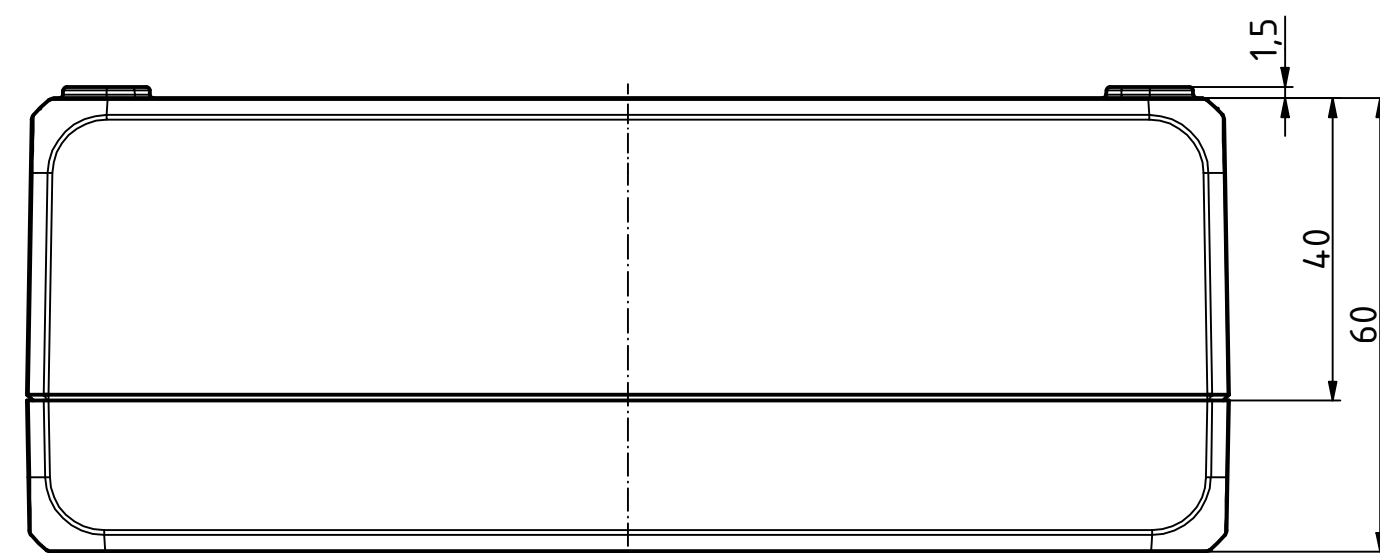
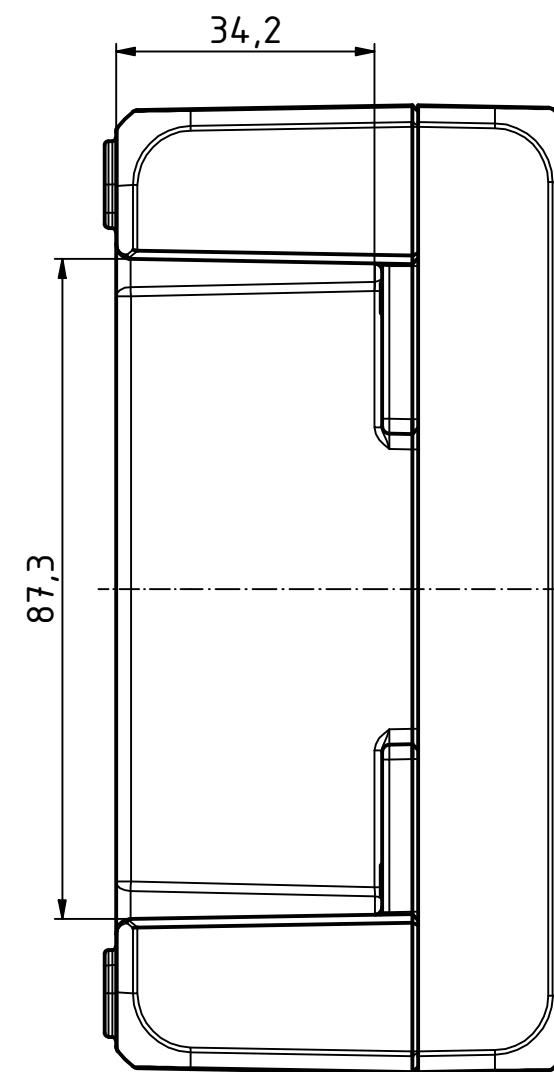
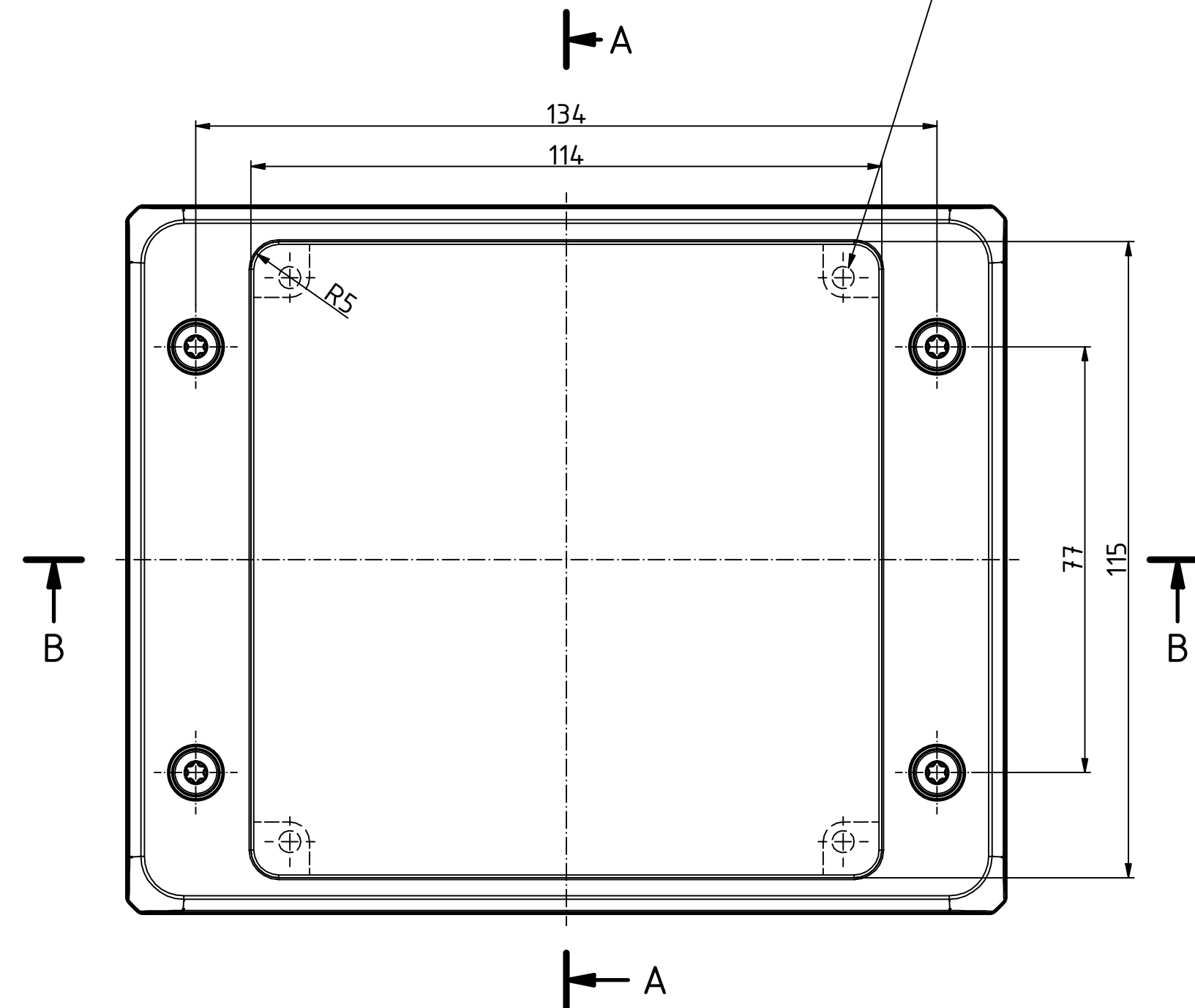
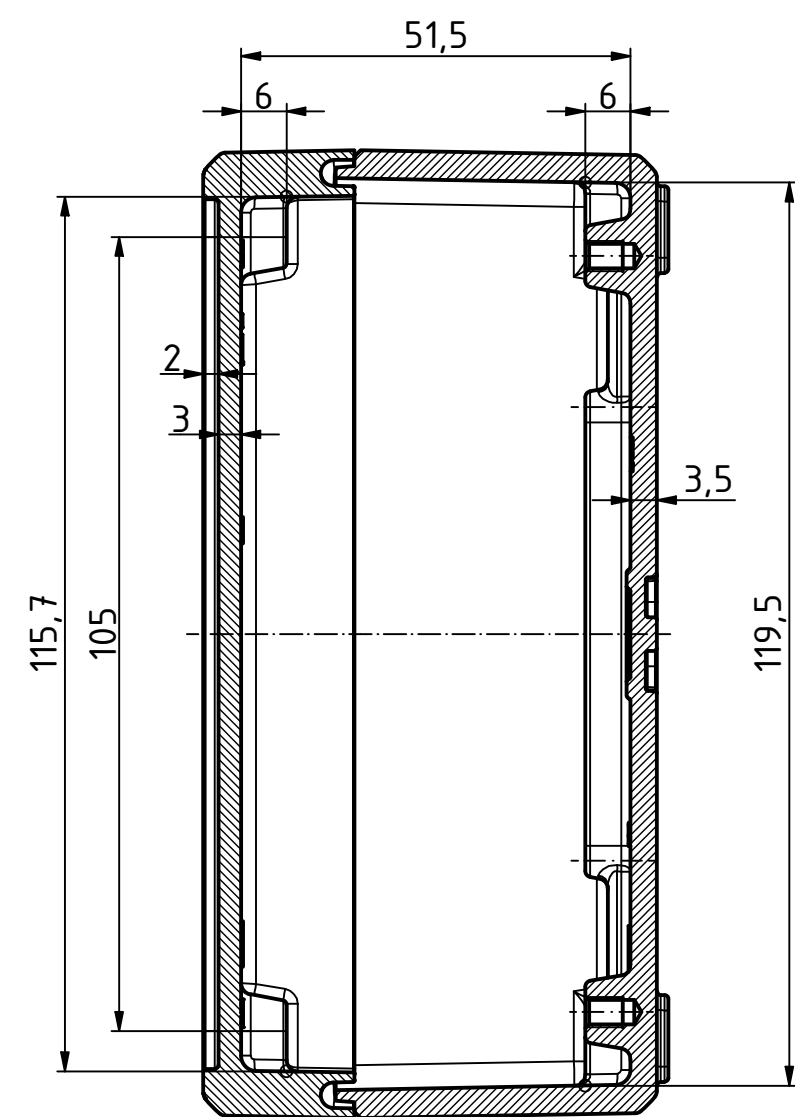
"Schutzvermerk nach DIN ISO 16016 beachten" - "Please pay attention to copyright note DIN ISO 16016"

B-B (1 : 1)

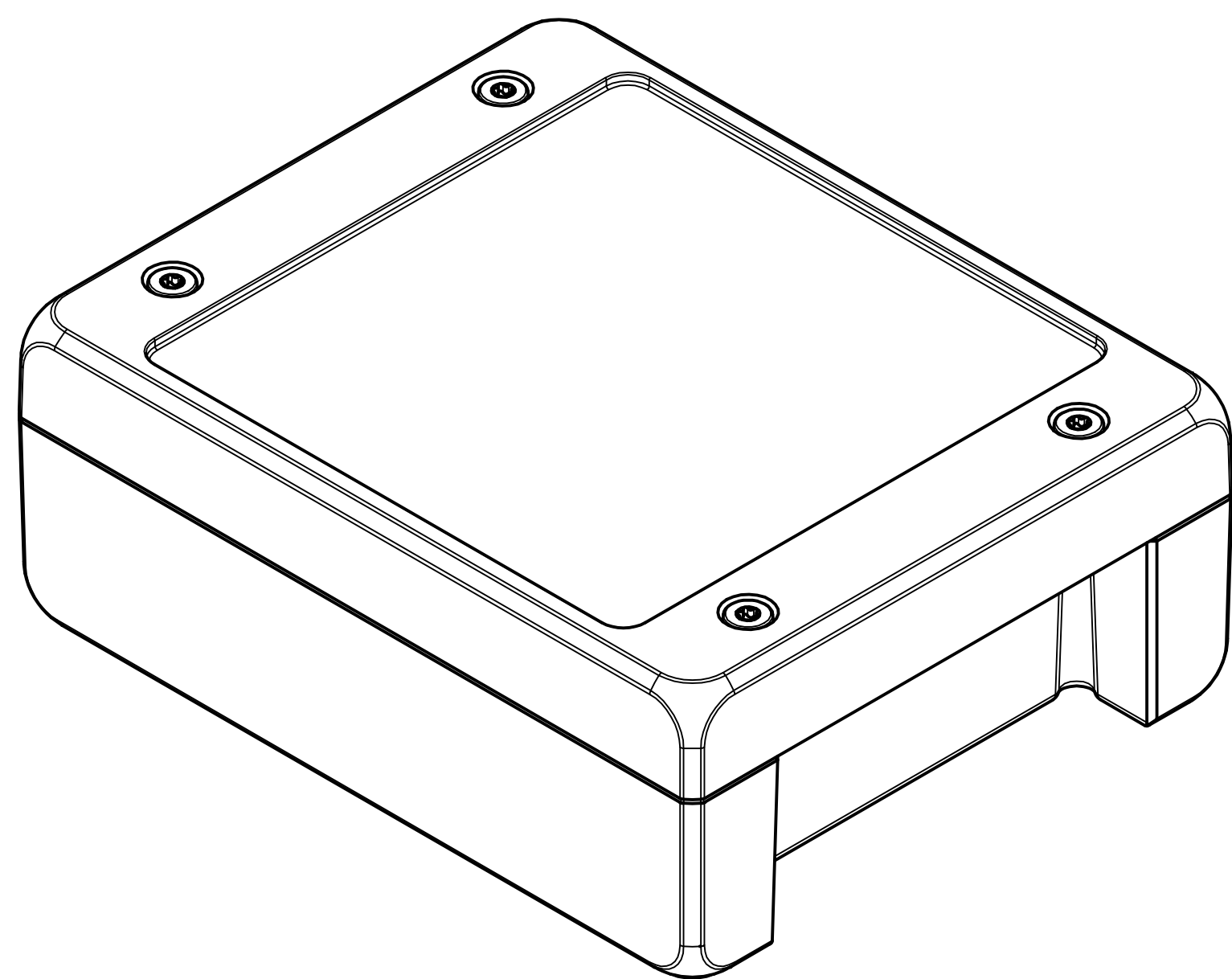
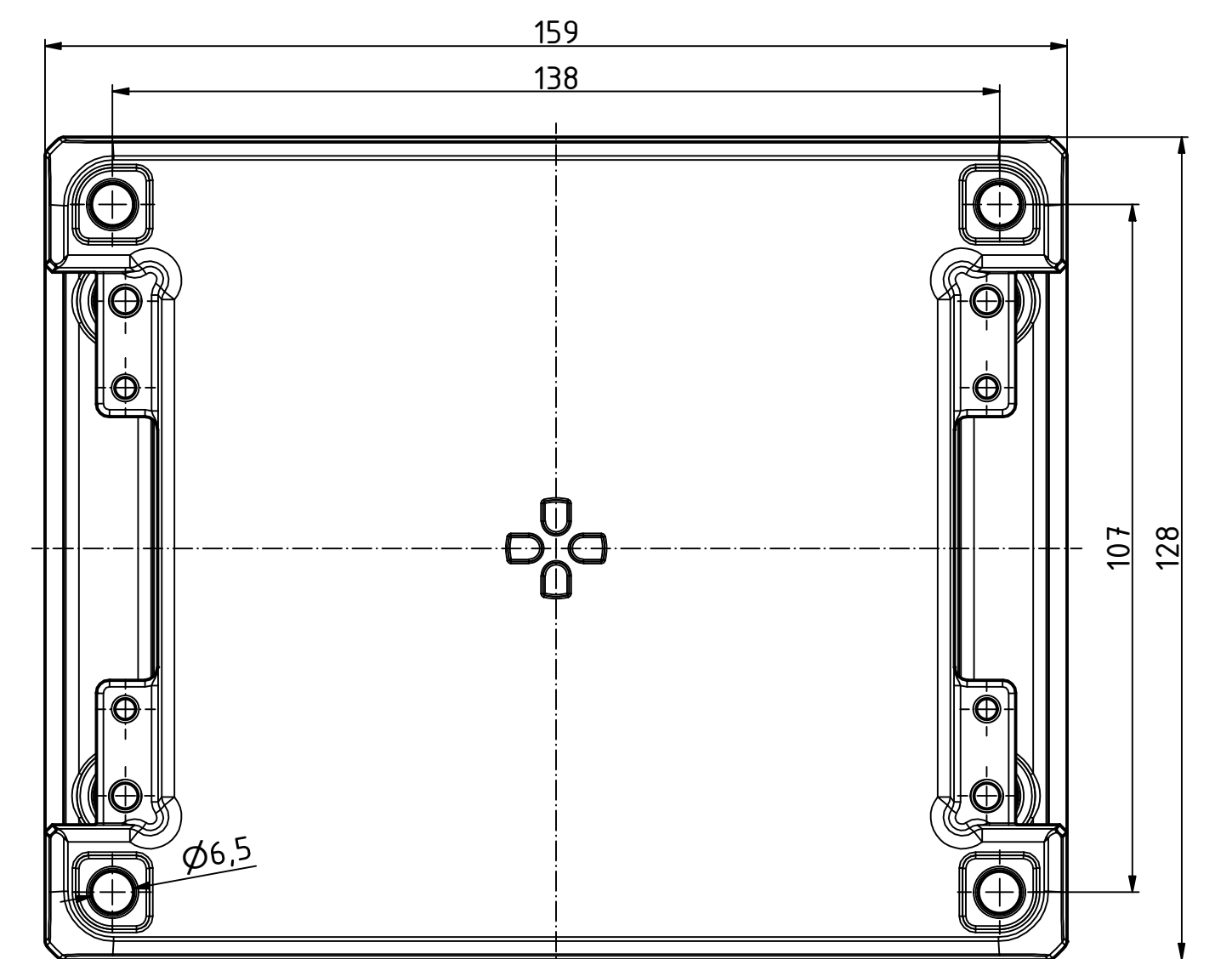
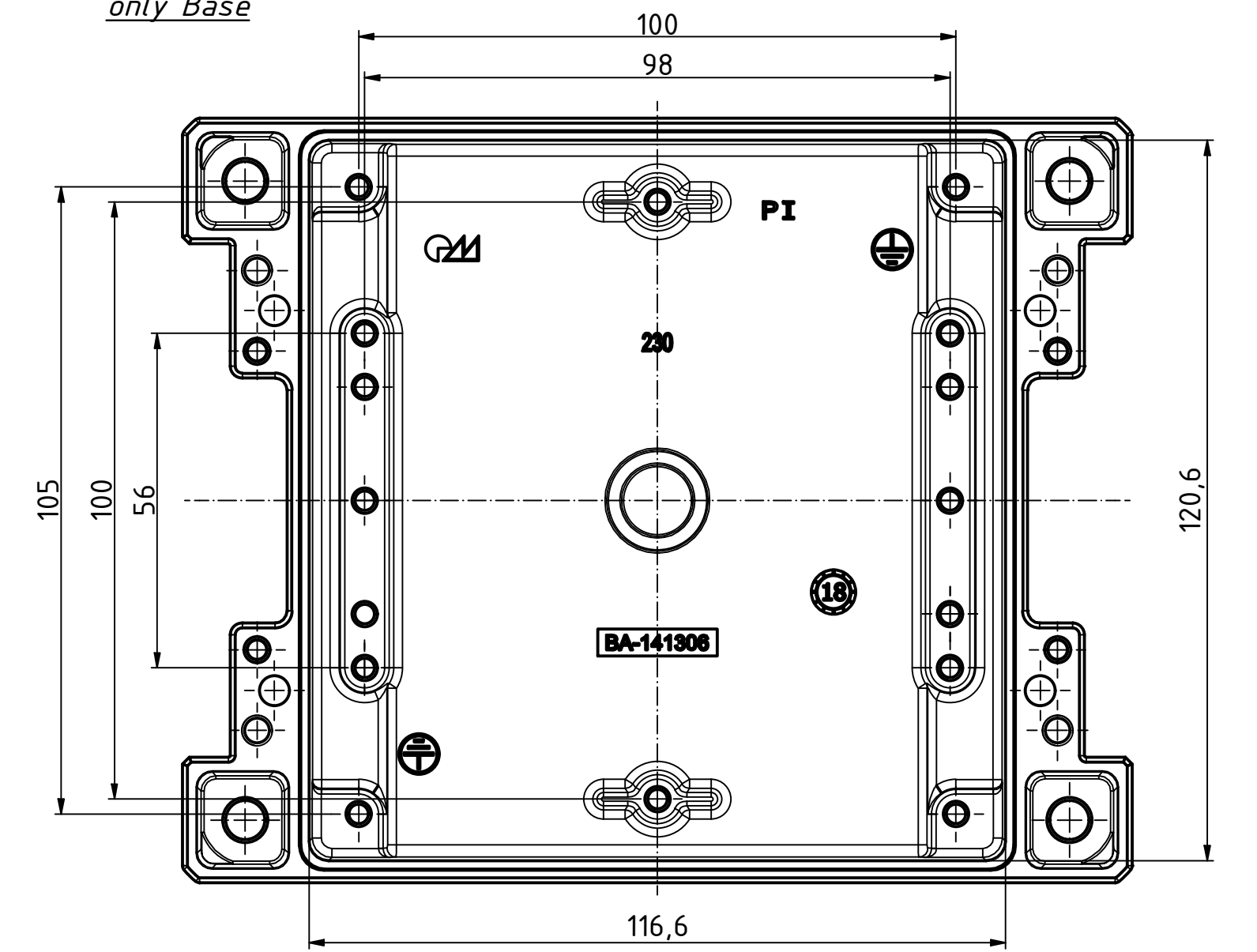


M4 (4x)
Oberteil / lid

A-A (1 : 1)



nur Unterteil
only Base



Maßstab/ Scale:	1:1	
Zeichnungs-Nr. / Drawing-No.:	1K 5420.201.01	
Artikel / Article:	Bocube Aluminium BA-S 141306 F	
Katalogzg./Catalogue draw.		
A.Nr./ Art.No.:	Datum/ Date:	
DISK: 24.04.392.idw		
Datum/Date: 21.11.2019 AH		

