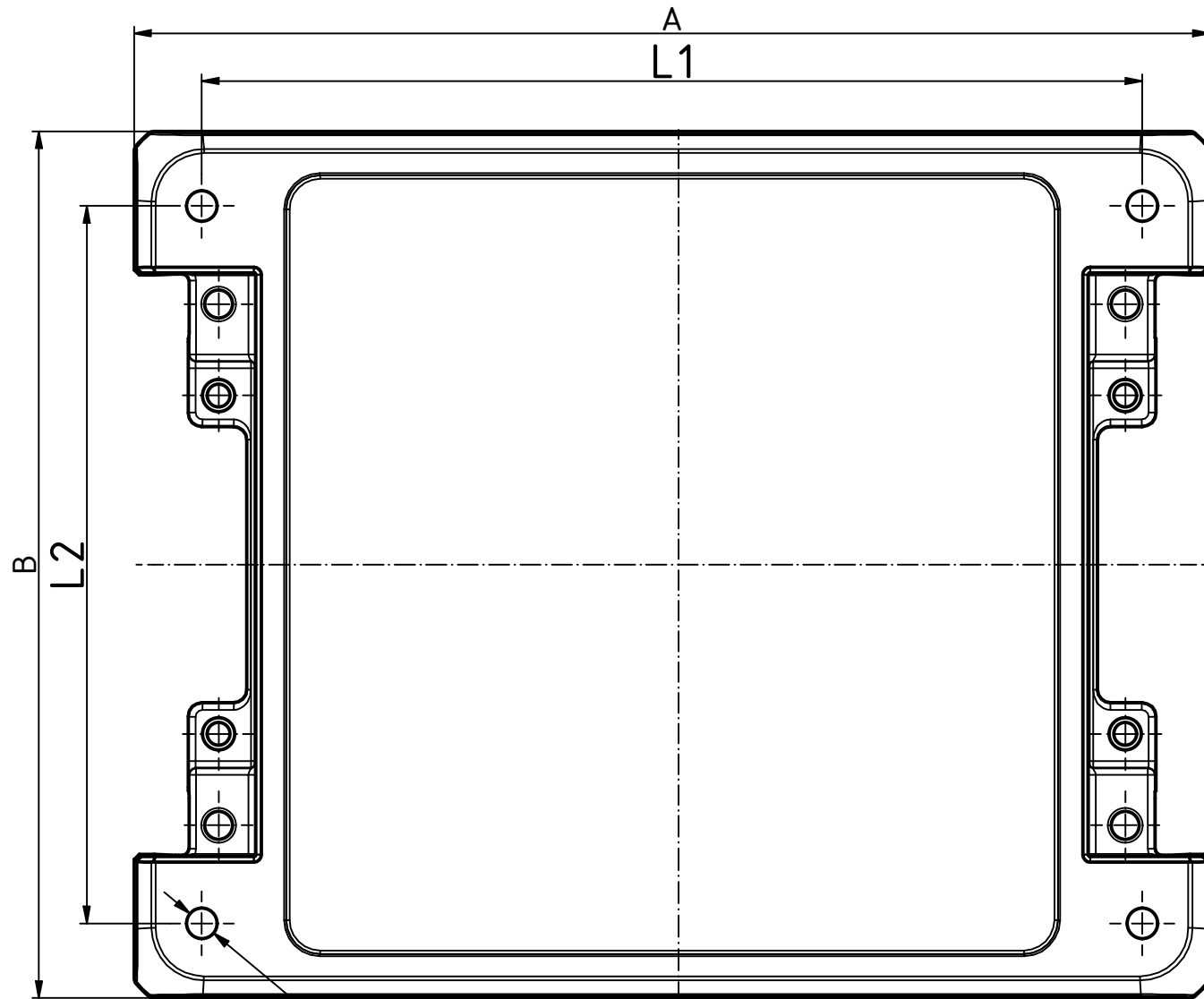
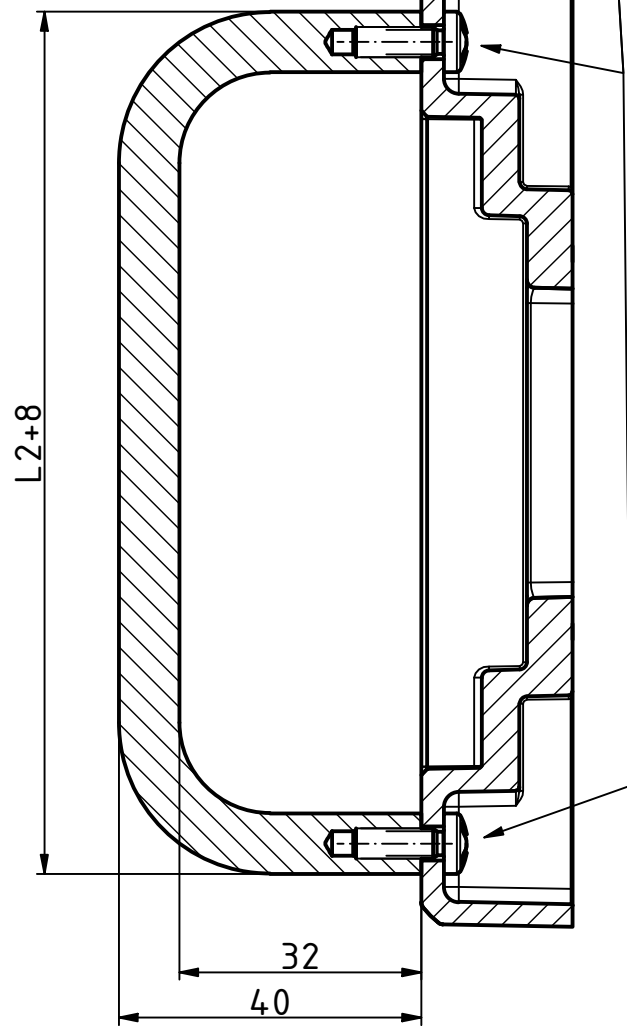


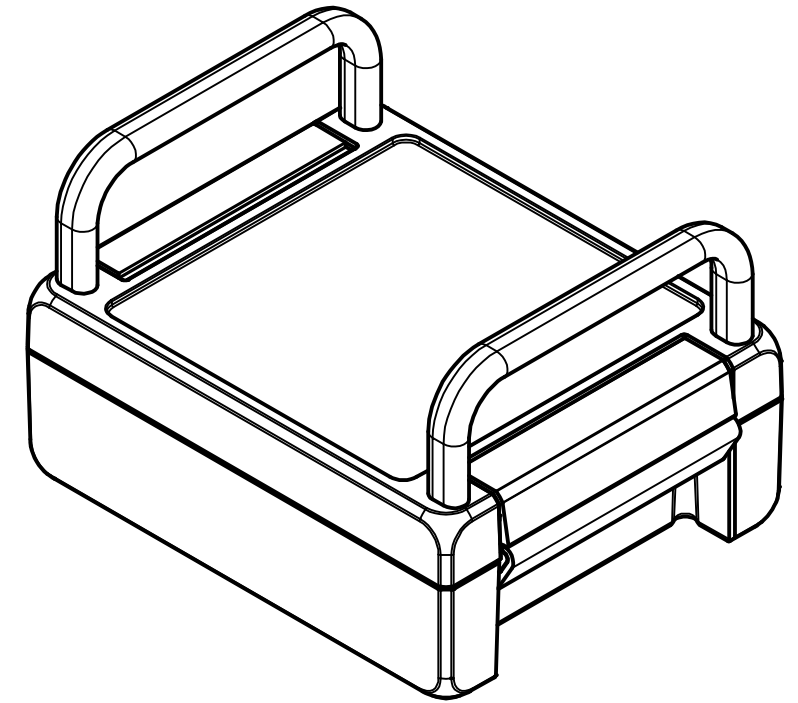
TX 20
4x
180 Ncm

Griffe ausgeblendet /
handeles invisible

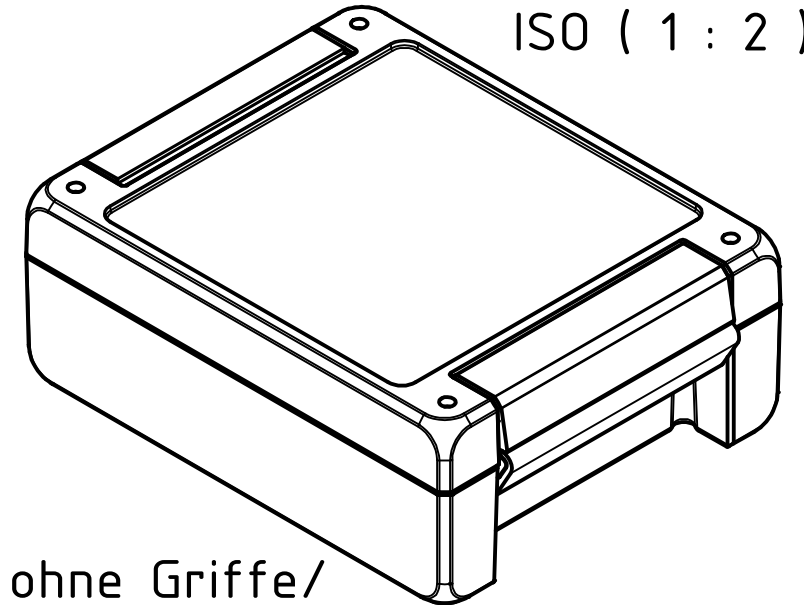
A-A (1:1)



Ø4,5 (4x)

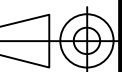


ISO (1:2)



ohne Griffe/
without handles

Maßstab/
Scale: 1:1 (1:2)



Zeichnungs-Nr. / Drawing-No.:
3K 5420.161.01

Artikel / Article:
Bocube Alu
BA GR - Bearbeitung für Griff
Katalogzg./Catalogue draw.



A Phoenix Mecano Company

Ä.Nr/
Alt.No:

Datum/
Date:

DISK: 24.04.268.idw
Datum/Date: 23.10.2018 FW

Bohrungsmaße / drilling dimensions

Modell / model	BA GR ..	A	L1	B	L2
Bocube Alu BA 1008..	08	121	101	86	69
Bocube Alu BA 1408..	08	159	139	86	69
Bocube Alu BA 1808..	08	199	179	86	69
Bocube Alu BA 1413..	13	159	139	128	106
Bocube Alu BA 2413..	13	259	239	128	106
Bocube Alu BA 2817..	17	299	279	173	152
Bocube Alu BA 3424..	24	363	332	242	200