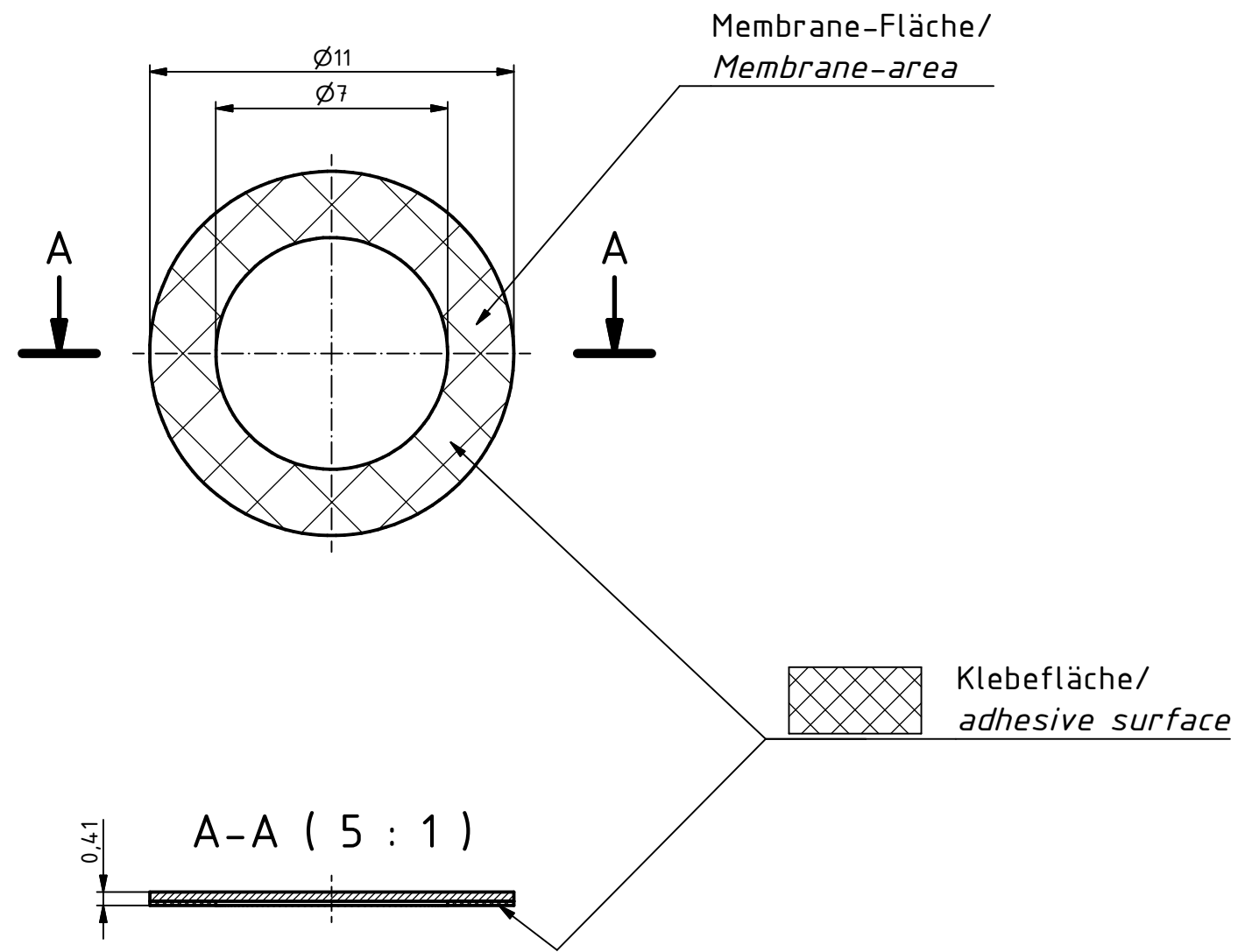


"Schutzvermerk nach DIN ISO 16016 beachten" "Please pay attention to copyright note DIN ISO 16016"



Maßstab / Scale: 5:1		
Zeichnungs-Nr. / Drawing-No.: 3K 5200.163.01		
Artikel / Article: DAE-D11 Katalogzeichnung Catalogue drawing		
Ä.Nr / Alt.No:	Datum / Date:	 BOPLA A Phoenix Mecano Company
DISK: 2503762.idw Datum / Date: 02.04.2015 CK		