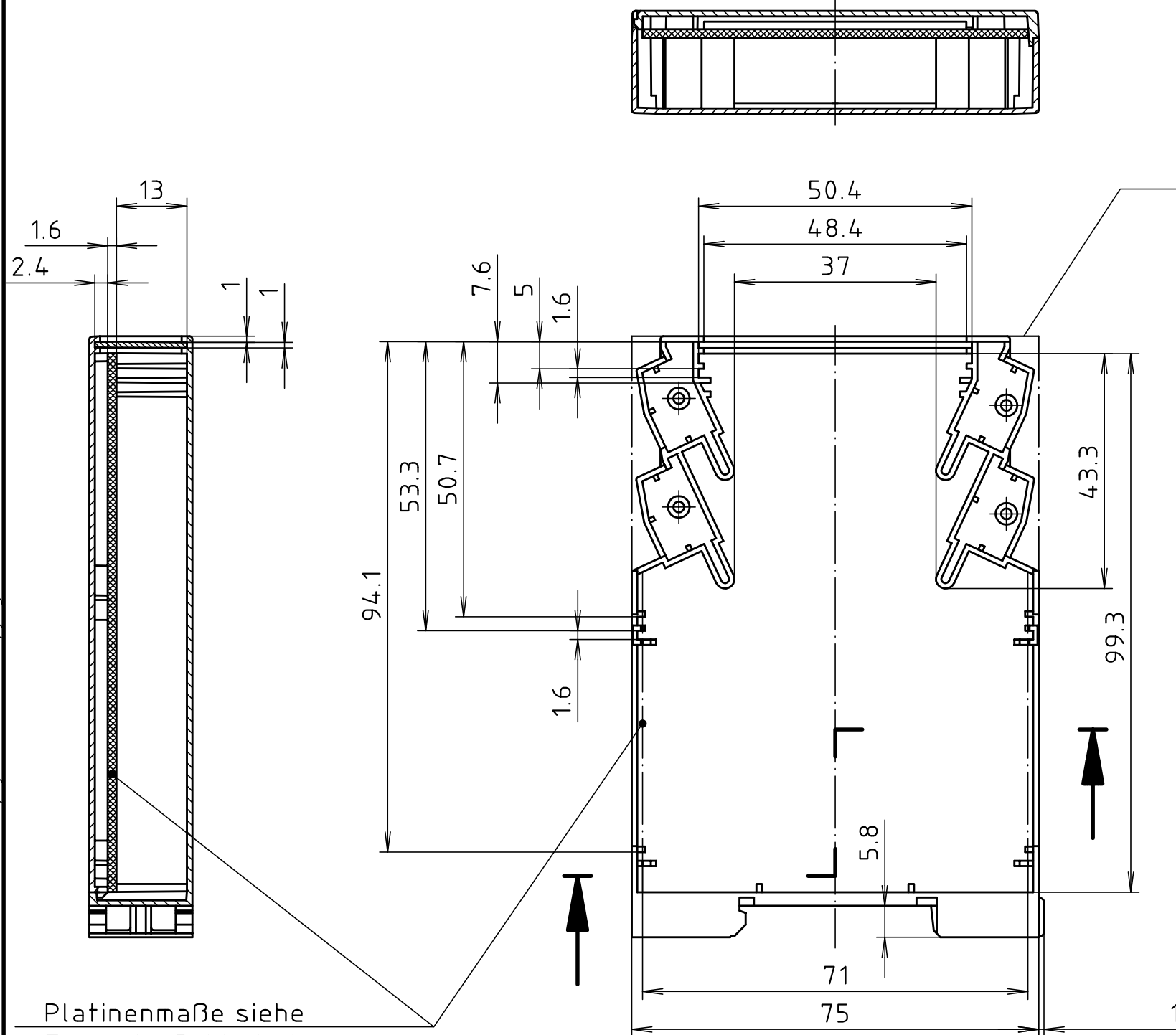


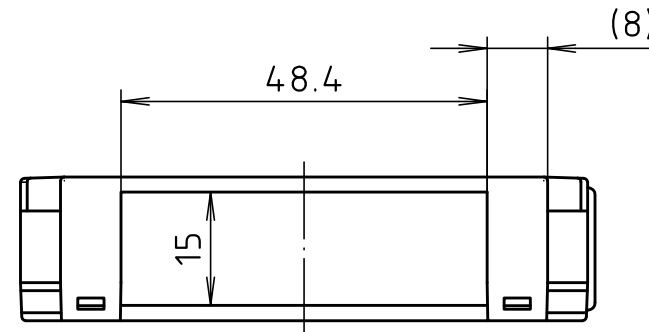
"Schutzvermerk nach DIN ISO 16016 beachten" "Please pay attention to copyright note DIN ISO 16016"



Deckel alternativ
universal CN-DU oder
mit Kontur CN-DK/
Lid options:
universal CN-DU or
with contour CN-DK

Platinenmaße siehe
Zchn.: 2K 5180.181.0_ /
*PCB dimensions refer to
drawing no.: 2K 5180.181.0_*

Gehäuse alternativ
ohne Lüftung CN 19 GK
mit Lüftung CN 19 GK-L/
Enclosure optional:
without ventilation CN 19 GK
or with ventilation CN 19 GK-L



Maßstab/ Scale:	1:1	
Zeichnungs-Nr. / Drawing-No.:	3K 5180.163.06	
Artikel / Article:	CombiNorm Compact	
	CN 19 GK(L) mit / with CN-DU und CN-DK	
	Katalogzeichnung / Catalogue drawing	
3386	30.07.97	
3336	27.09.97	
3321	08.08.96	
3305	20.05.96	
3304	20.05.96	
A.Nr/ Alt-No.:	Datum/ Date:	
DISK: 2 601 509		
Datum/Date: 02.02.96 HR		

BOPLA
A Phoenix Mecano Company