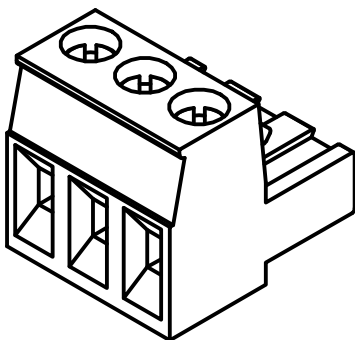
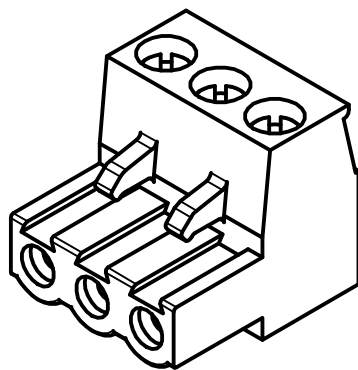
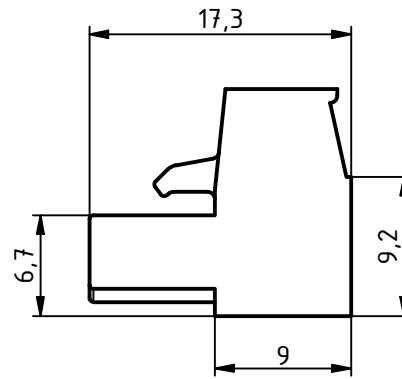
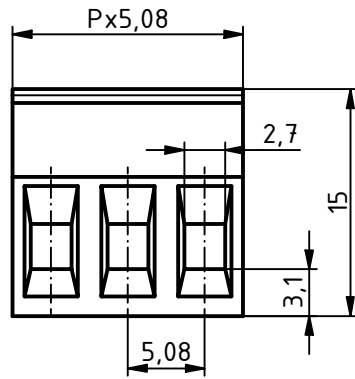


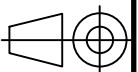
"Schutzvermerk nach DIN ISO 16016 beachten" "Please pay attention to copyright note DIN ISO 16016"

Anschlussquerschnitte

Leiterart	Aderquerschnitt	Abisolierlänge
Eindräftig (starr)	0.2mm ² -4.0mm ²	6.0mm
Feindräftig (flexibel)	0.2mm ² -2.5mm ²	6.0mm
Feindräftig mit Aderendhülse	0.25mm ² -2.5mm ²	6.0mm



Maßstab/ Scale: 2:1



Zeichnungs-Nr. / Drawing-No.:
4K 5465.021.01

Artikel / Article:
AKZ 950/ __ 5.08 Anschlussklemme
AKZ 950/ __ 5.08 connection terminal
Katalogzg./Catalogue draw.

AKZ 950/X 5,08

Polzahl P / pols P	Artikel / Article
2	AKZ 950/2 5,08
3	AKZ 950/3 5,08
4	AKZ 950/4 5,08
5	AKZ 950/5 5,08

Ä.Nr./ Alt.No:

Datum/ Date:

DISK: 2604461.idw
Datum/Date: 12.11.2020 BSCH/JL



BOPLA

A Phoenix Mecano Company