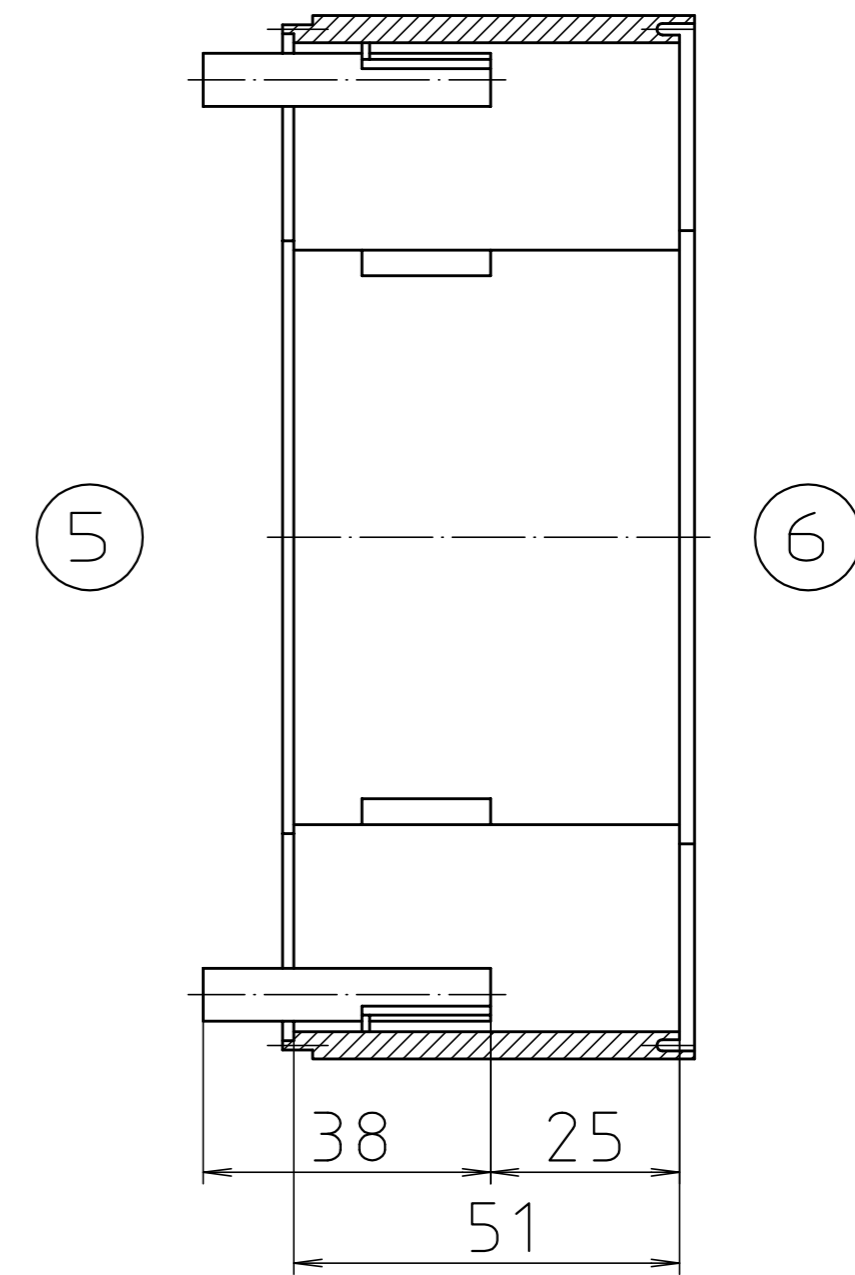
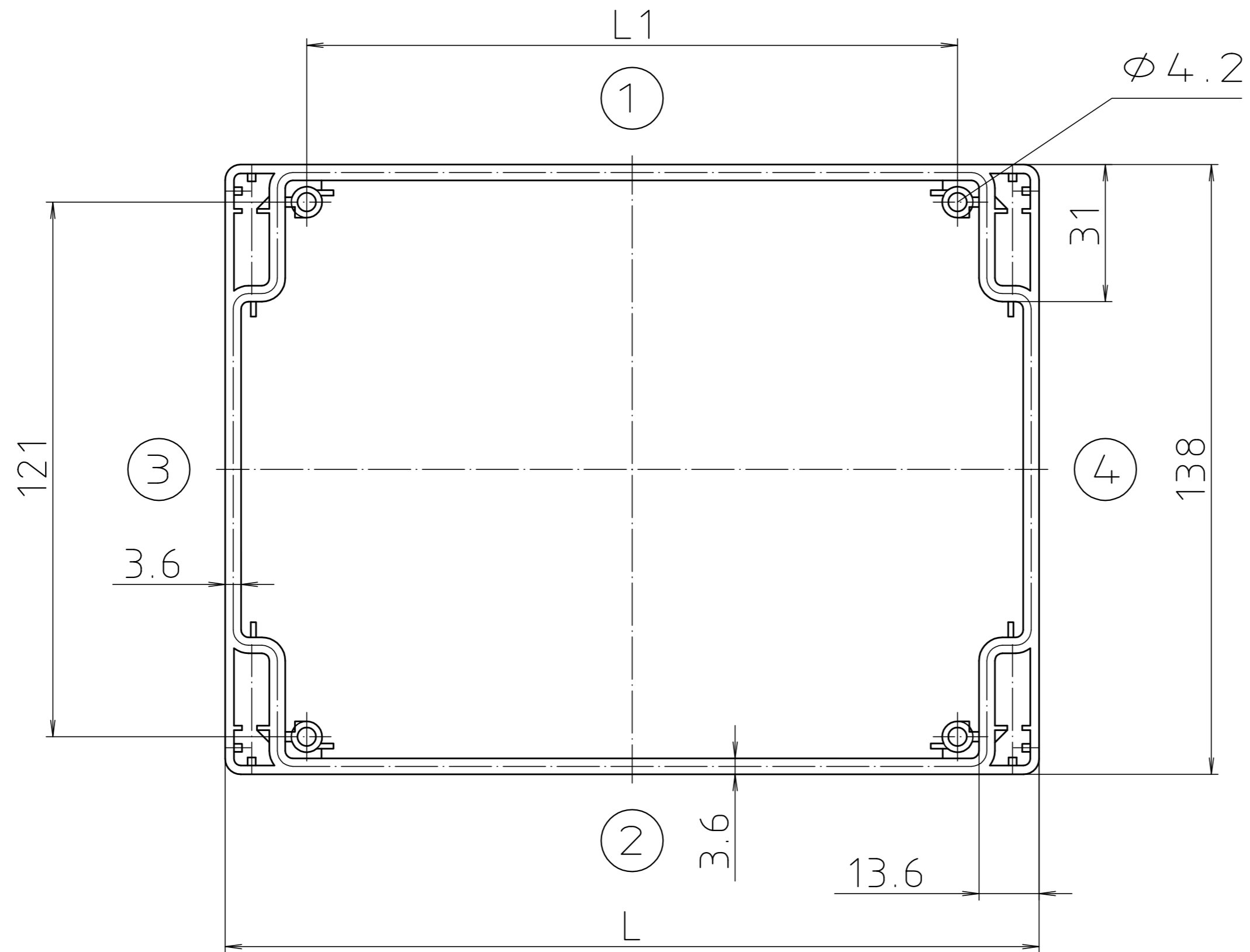


"Schutzvermerk nach DIN ISO 16016 beachten." "Please pay attention to copyright note DIN ISO 16016"



Modell/ <i>model</i>	L	L1
BC 1000 N	133.4	96.5
BC 2000 N	184.2	147.3
BC 3000 N	280.72	243.82

Maßstab/ Scale:	1:1	
Zeichnungs-Nr. / Drawing-No.: 2G 1200.180.02		
Artikel / Article: BC 1000-3000 N Katalogzeichnung/ Catalogue drawing		
3120	12.01.95	
A.Nr./ Alt-No.:	Datum/ Date:	
DISK: 2 101 355		
Datum/Date: 14.08.89		

A Phoenix Mecano Company