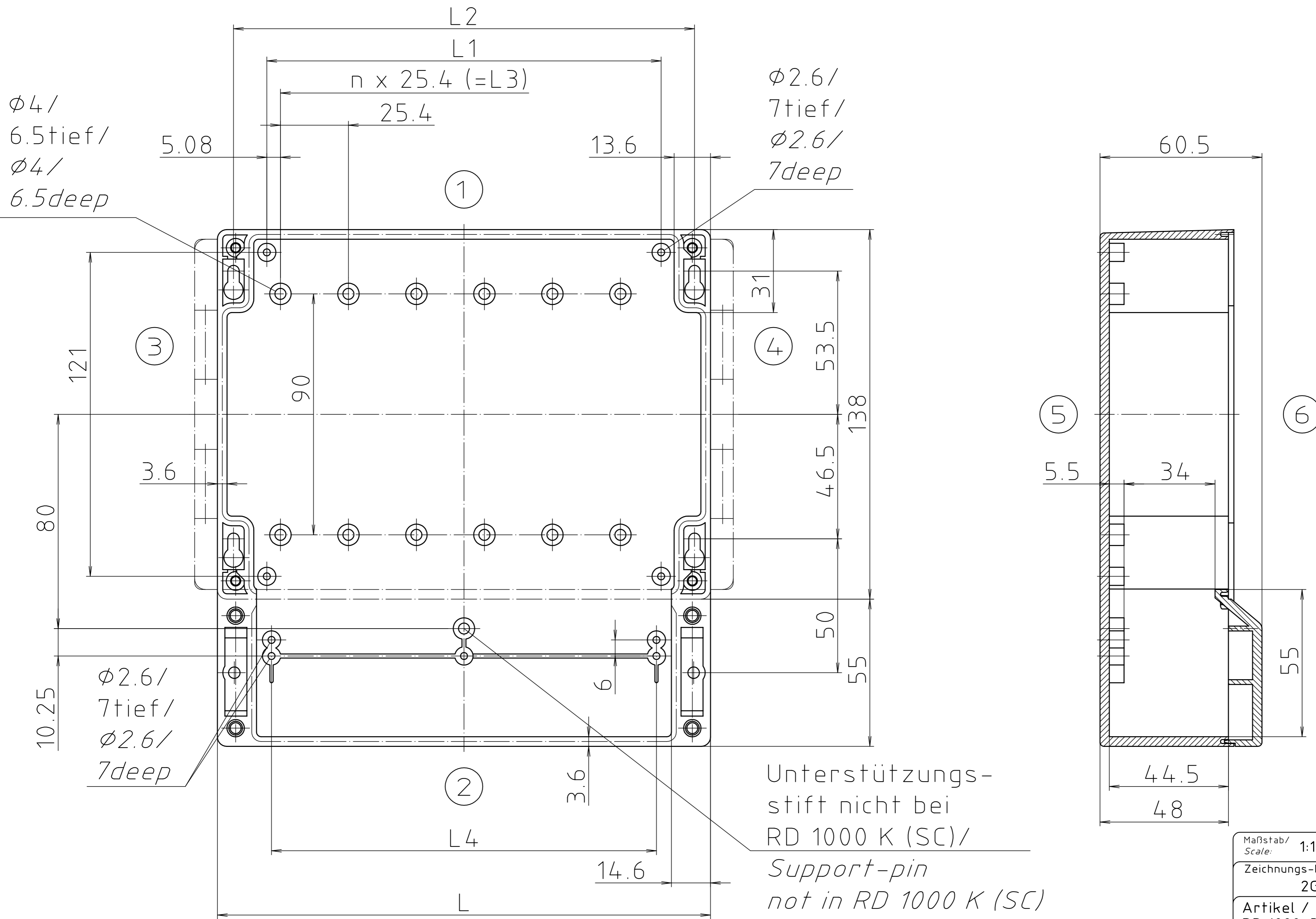


"Schutzvermerk nach DIN ISO 16016 beachten." "Please pay attention to copyright note DIN ISO 16016"



Modell / model	L	L1	L2	n	L3	L4
RD 1000 K (SC)	133.4	96.5	120.79	3	76.2	93
RD 2000 K (SC)	184.2	147.3	171.59	5	127	143.8
RD 3000 K (SC)	280.72	243.82	268.11	9	228.6	240.3

Maßstab /
 Scale: 1:1


Zeichnungs-Nr. / Drawing-No.:
 2G 1200.174.02

Artikel / Article:
 RD 1000-3000 K(SC)
 Katalogzeichnung /
 Catalogue drawing

A.Nr. /
 Alt-No.:

Datum /
 Date:

DISK: 2 101 349
 Datum / Date: 14.08.89


BOPLA
 A Phoenix Mecano Company