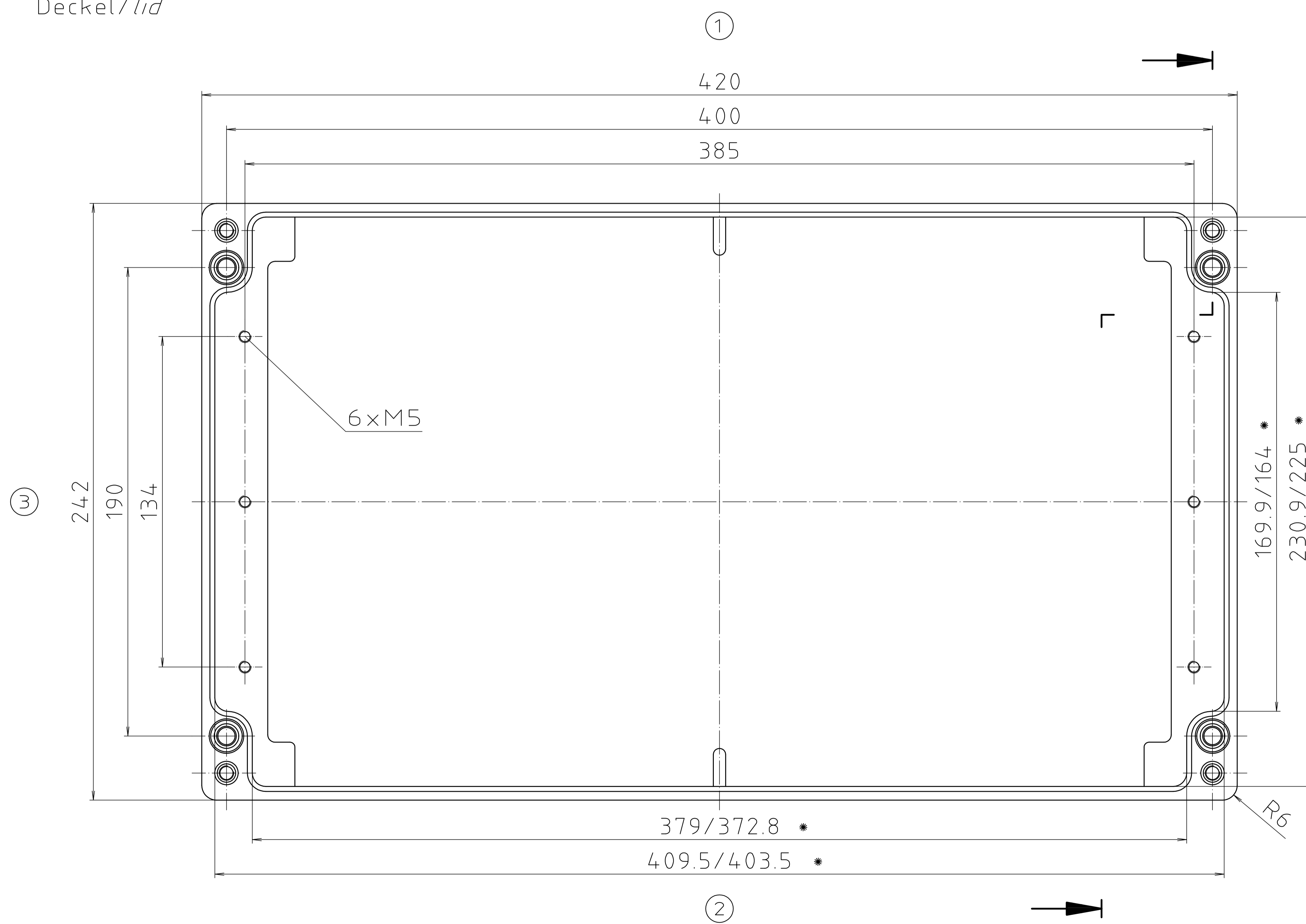


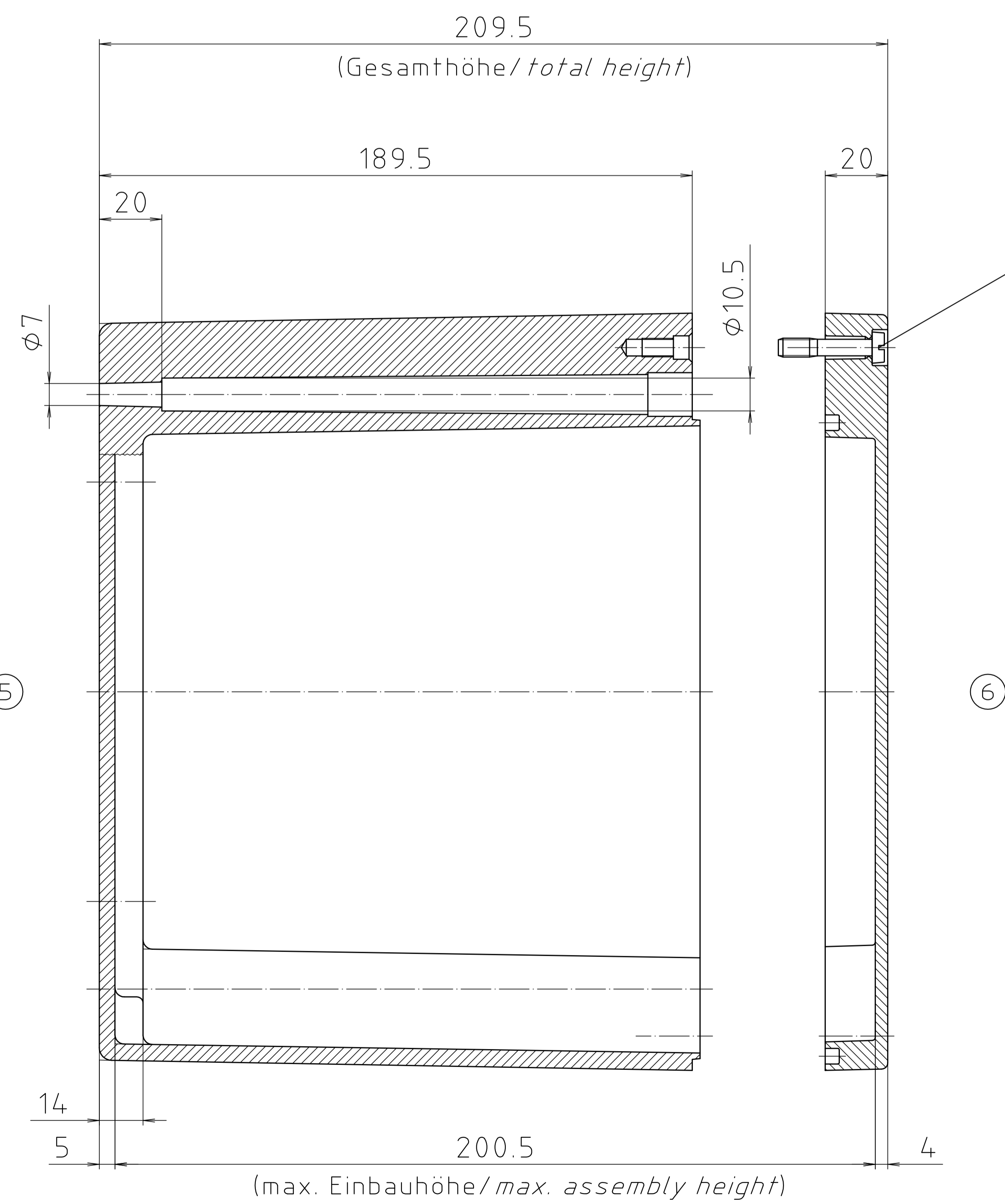
* = Mass durch Formkonizität nach unten verringert.
 Freimass – Toleranz nach GTA 14/5 DIN 1688/
 Dimension reduced at bottom due to conical form.
 Tolerances to GTA 14/5 DIN 1688

Deckel/lid

Zylinderschraube M6 x 30/10
 ähnl. DIN EN ISO 1207/
 cylinder screw M6 x 30/10
 similar to DIN EN ISO 1207



Unterteil/base



Maßstab/ Scale:	1:1
Zeichnungs-Nr. / Drawing-No.:	OK 195.012.04
Artikel / Article:	A 195
Katalogzeichnung/ Catalogue drawing	
A.Nr. / Datum/ Art.-No. / Date:	3948 15.07.2010 3795 05.02.2007 3587 11.12.2001
DISK:	2 401 751
Datum/Date:	27.04.99 HR



Schutzzeichen nach DIN ISO 16818 beachtet! - "Dywidag" ist ein eingetragenes Warenzeichen der Dywidag AG, Schweiz.