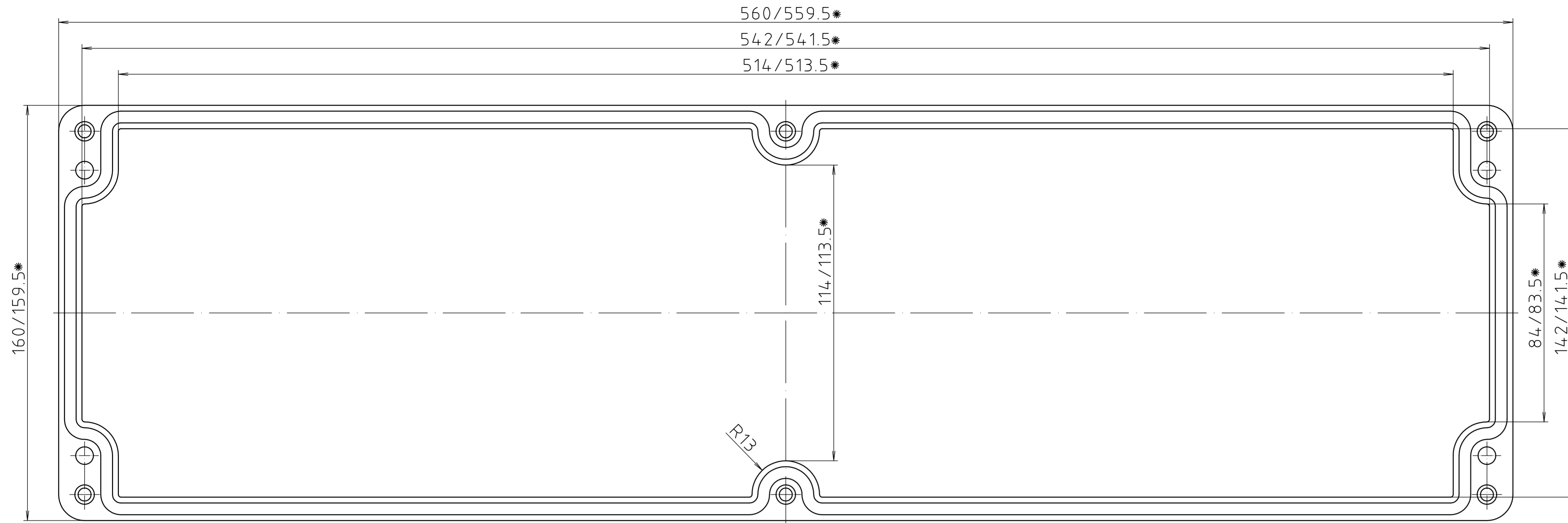
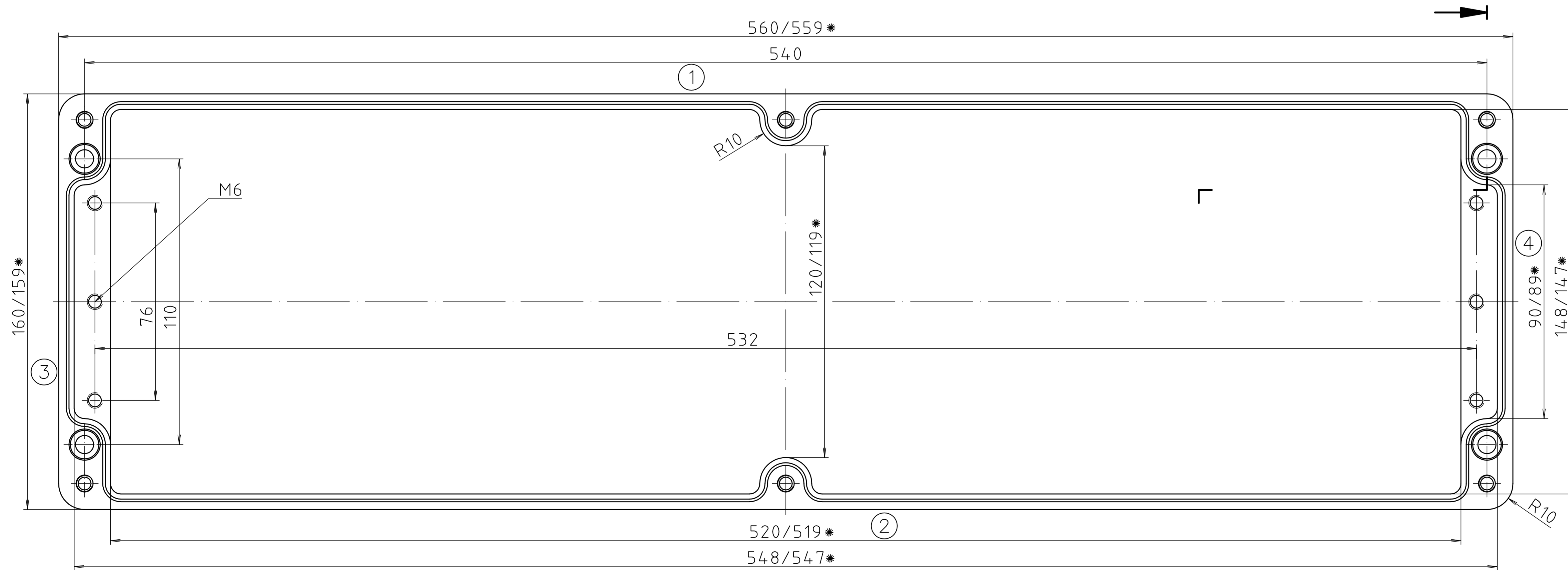


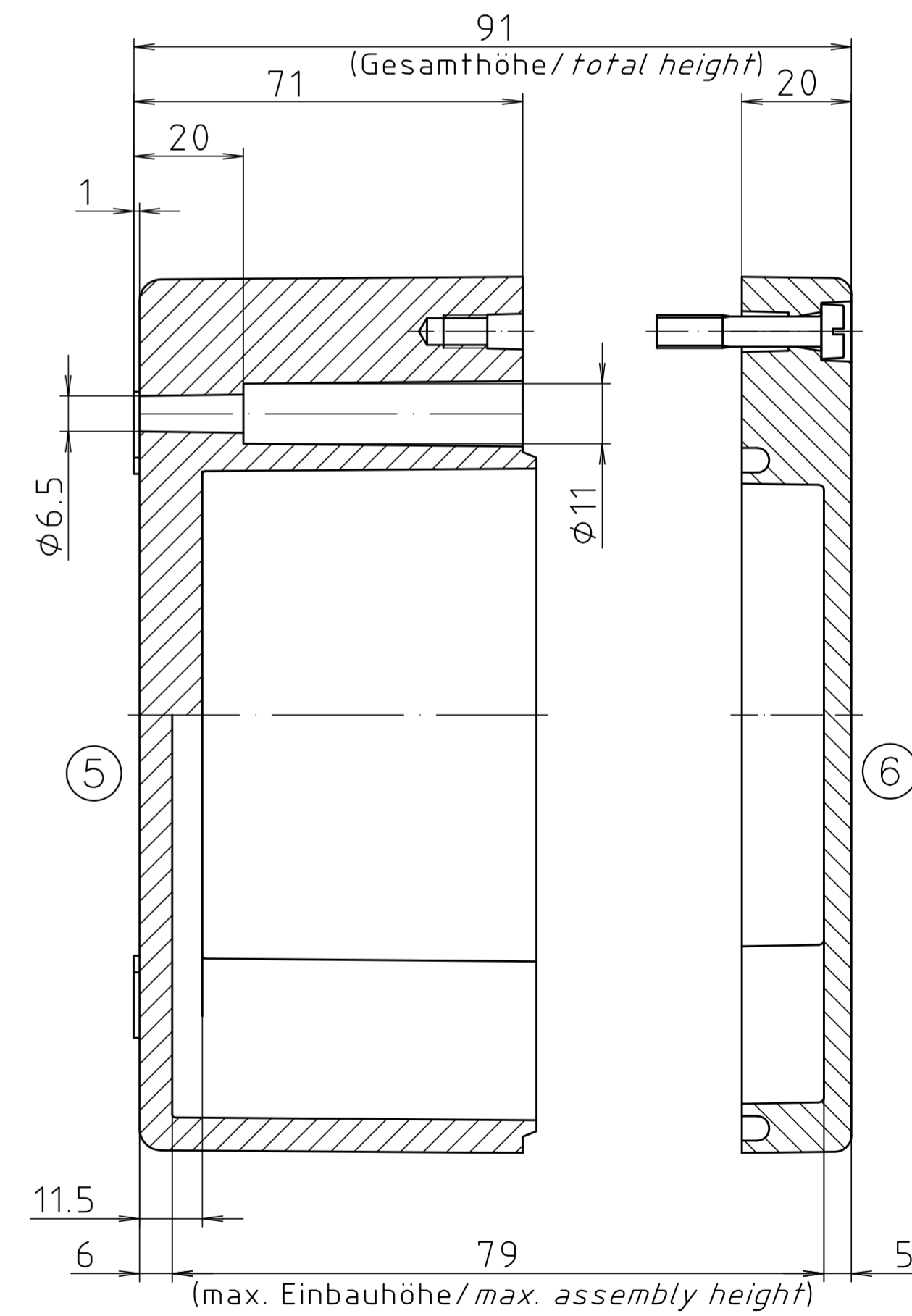
* = Mass durch Formkonizität nach unten verringert.
 Freimaß-Toleranz nach DIN 16901-130/
*Dimension reduced at bottom due to conical form.
 Tolerances to DIN 16901-130.*



Deckel/
lid



Unterteil/
base



Maßstab/
Scale: 1:1

Zeichnungs-Nr. / Drawing-No.: 1K 0345.002.01

Artikel / Article: P 345 / 2 1656 09
 Katalogzeichnung/
 Catalogue drawing

A Nr./ Datum/
 Alt.-No./ Date: 2 401 777
 DISK: 29.03.2004 NK

BOPLA
 A Phoenix Mecano Company