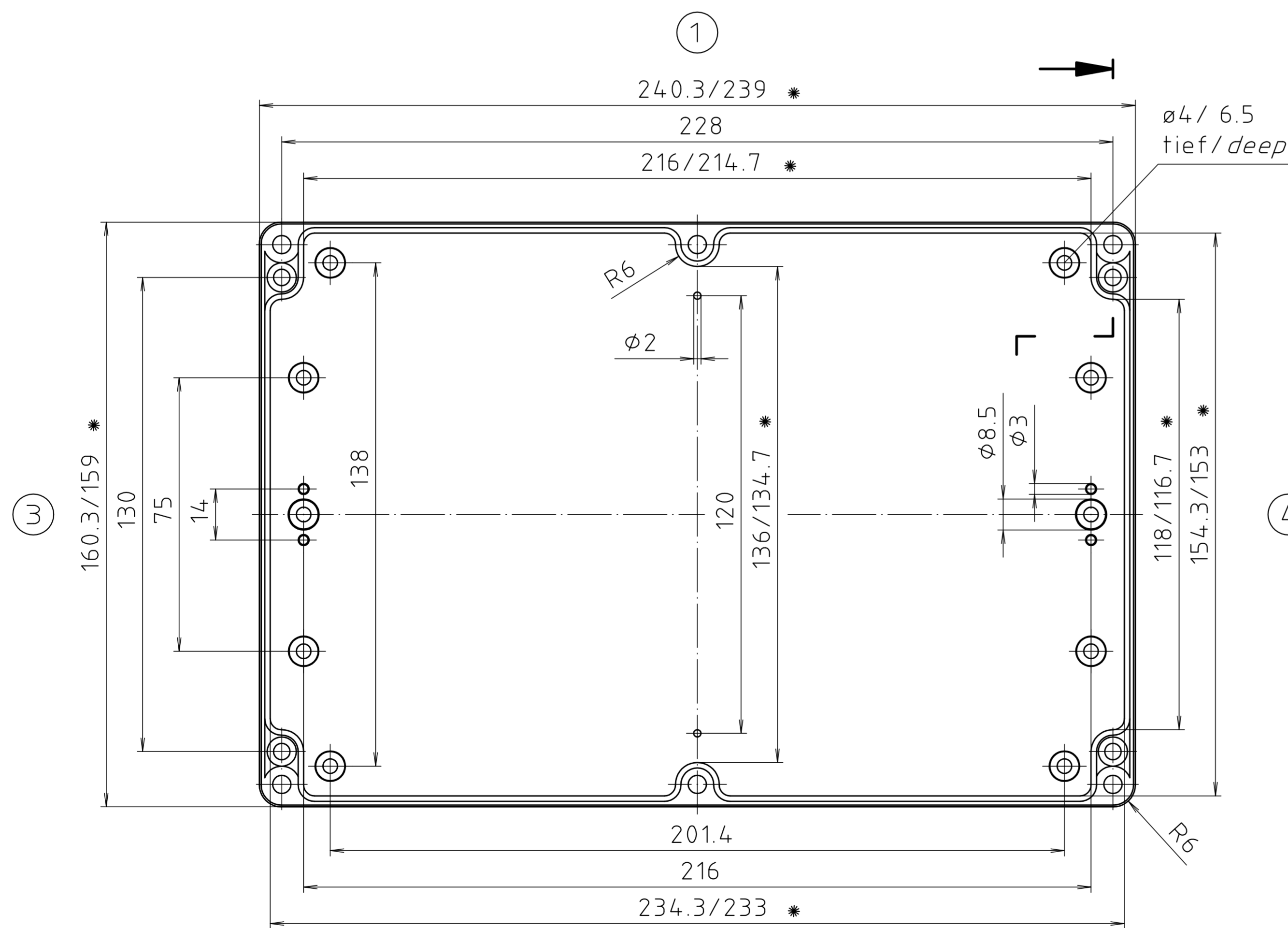
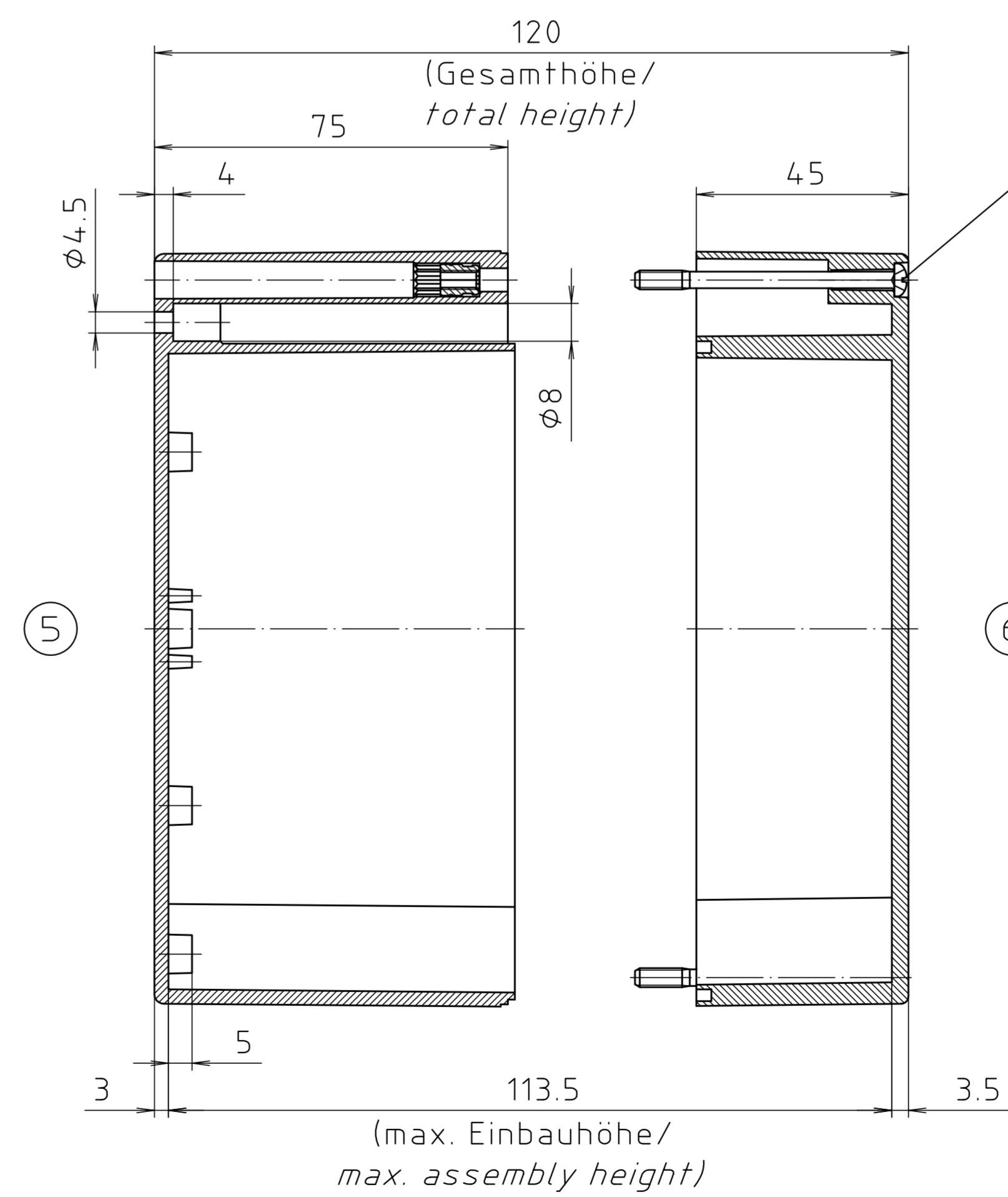


Deckel/lid

\* = Maß durch Formkonizität nach unten verringert.  
Freimaß - Toleranz nach DIN 16901-130/  
Dimension reduced at bottom due to conical form.  
Tolerances to DIN 16901-130.



Unterteil/base



Zylinderschraube M4 x 55/10  
ähnl. DIN EN ISO 7045/  
cylinder screw M4 x 55/10  
similar to DIN EN ISO 7045

⑥ ABS-Gehäuse können durch eine andere Schwindung ca. 0,1-0,25% größer sein als gezeichnete PC-Gehäuse/  
Due to a different shrinkage rate of the plastic material, ABS enclosures can be about 0.1 - 0.25% bigger than the PC enclosures shown in the drawing.

Schutzrecht nach DIN ISO 16016 beachten! "Please pay attention to copyright note DIN ISO 16016"

Maßstab/ Scale: 1:1		
Zeichnungs-Nr. / Drawing-No.: 1K 243.011.06		
Artikel / Article: M/T 243 mit Nocken M/T 243 with bosses Katalogzeichnung / Catalogue drawing		
4124	26.01.15	 BOPLA A Phoenix Mecano Company
3601	22.04.02	
3499	15.02.2000	
3135	07.02.95	
2930	18.01.94	
A.Nr./ Alt.-No.	Datum/ Date:	
DISK: 2 501 122		
Datum/Date: 25.10.93 OK		