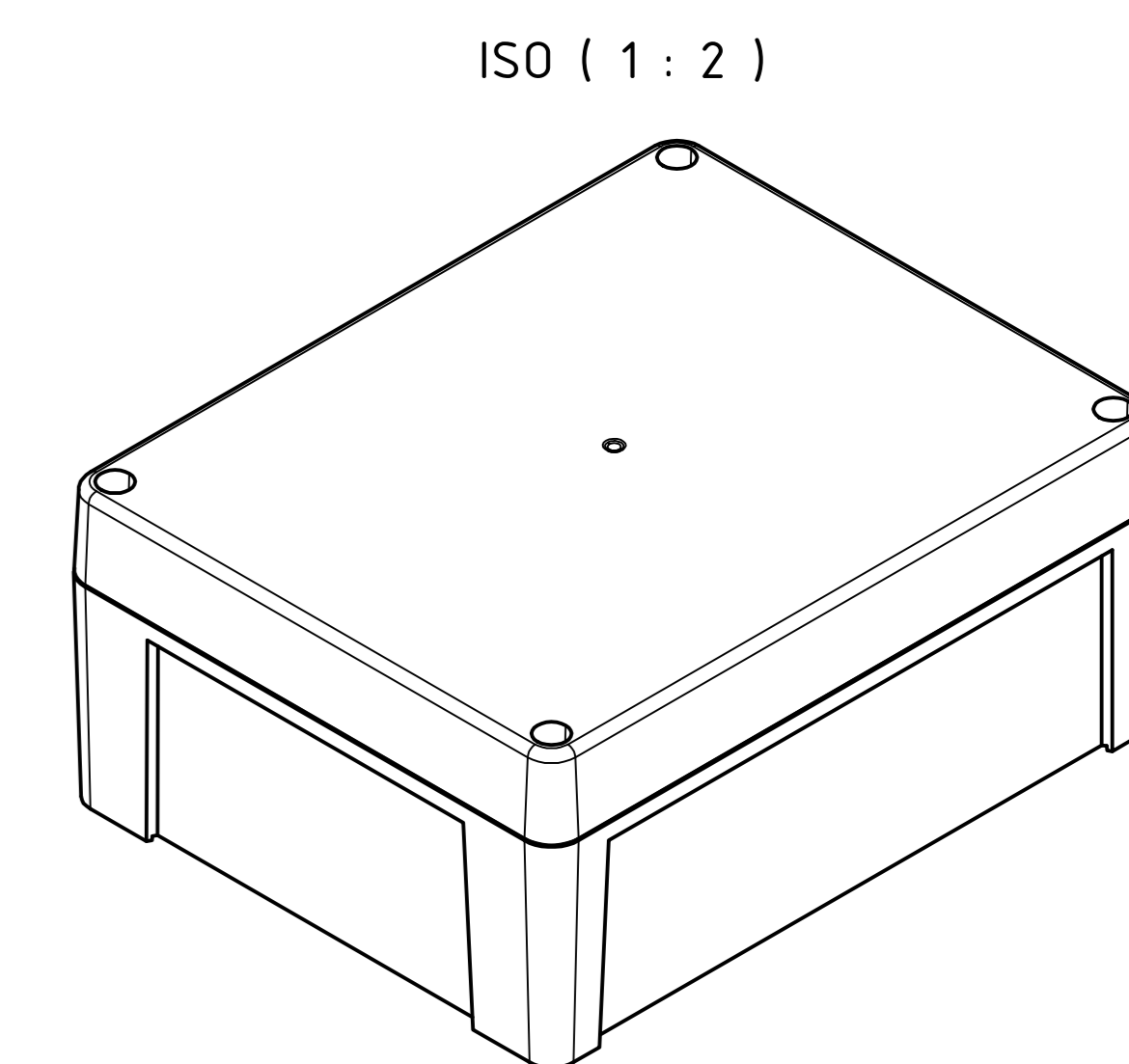
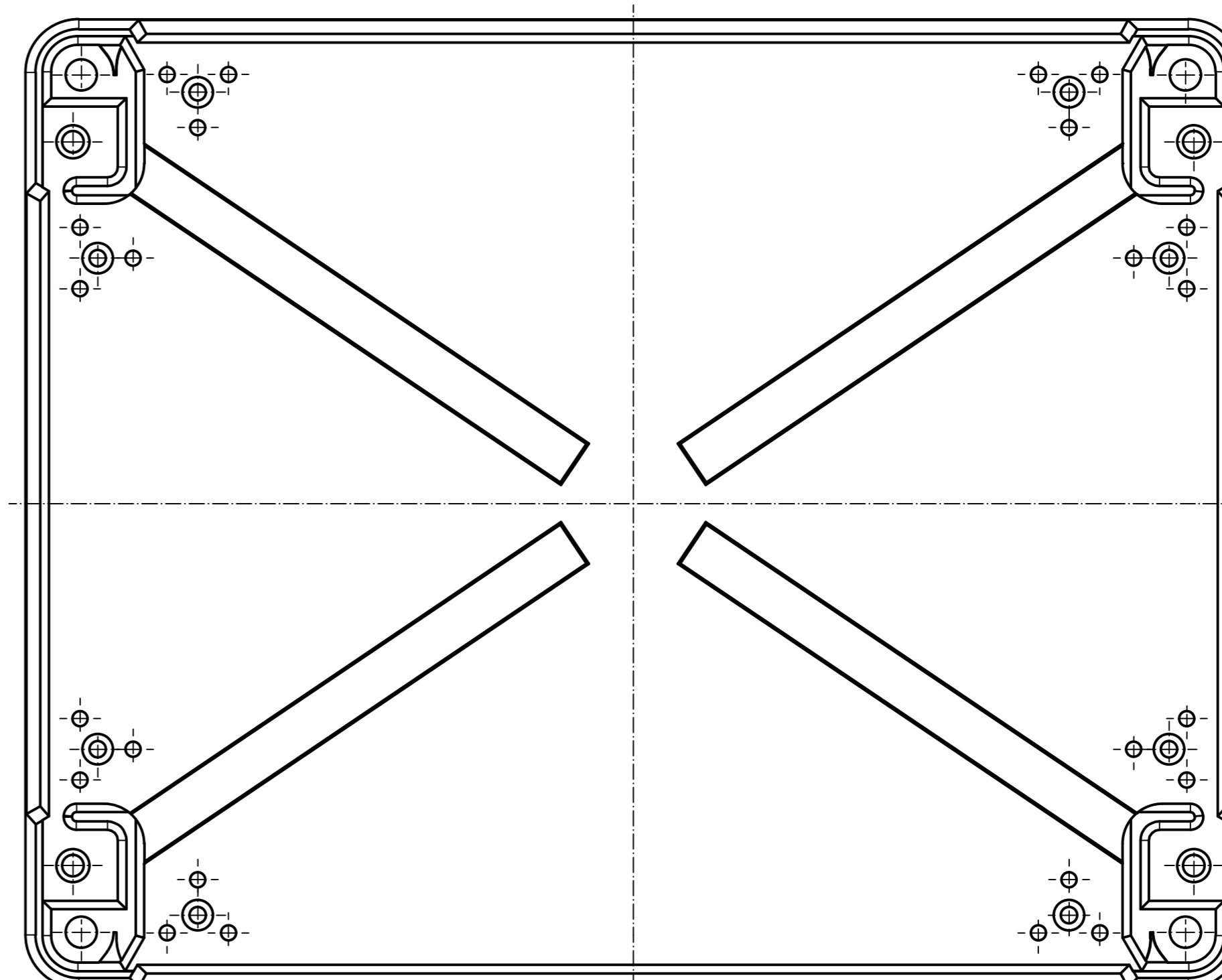
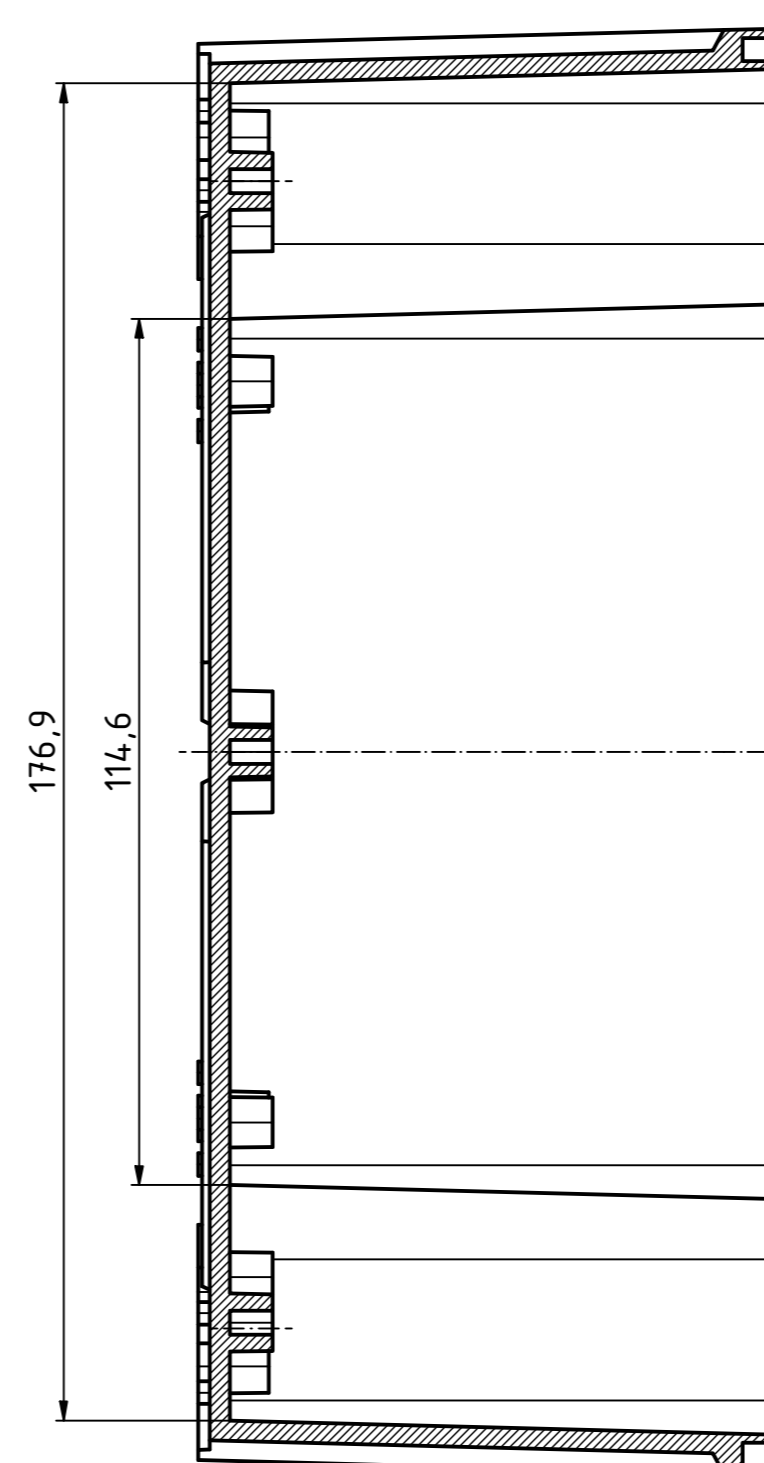
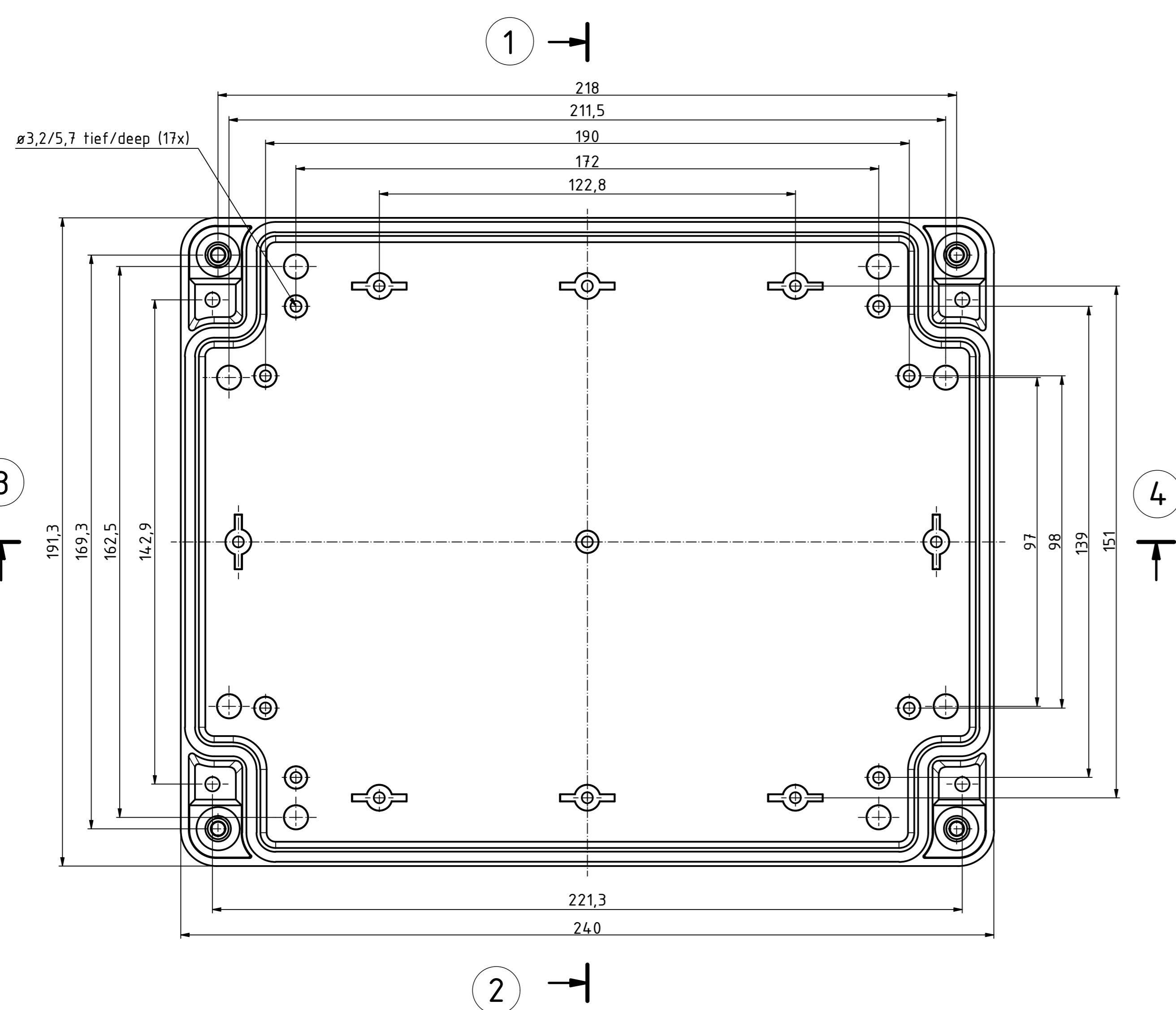
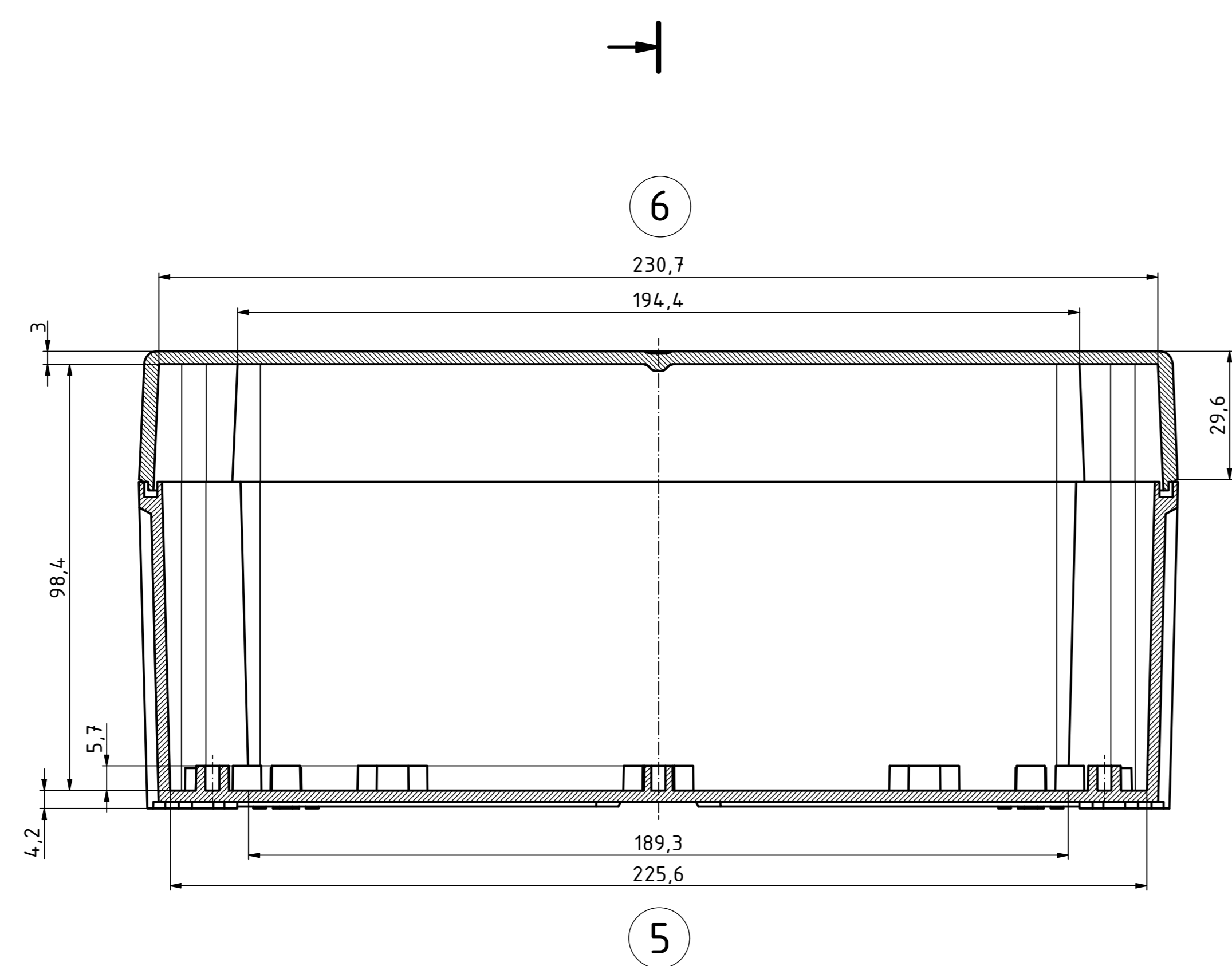
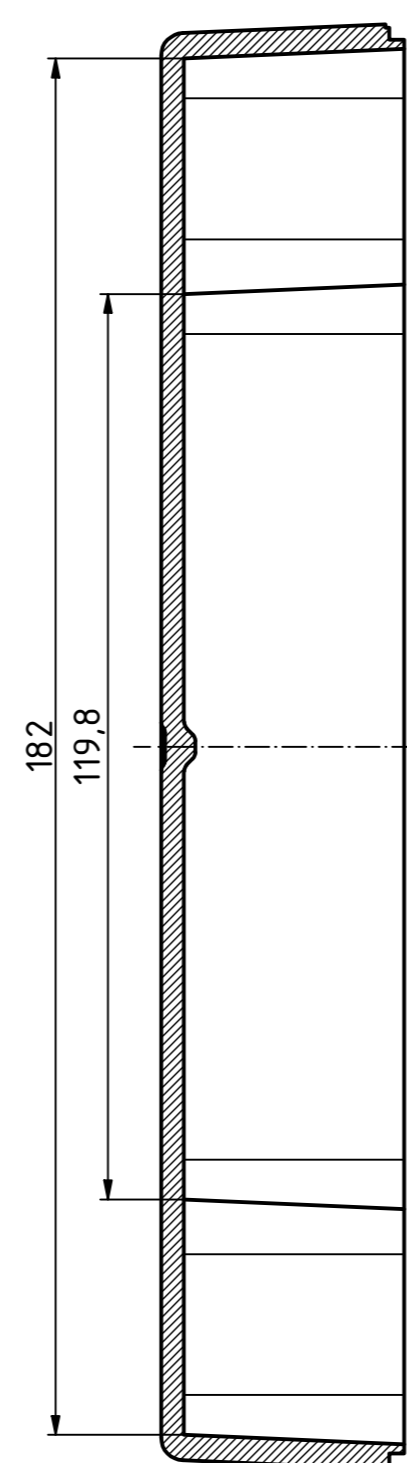
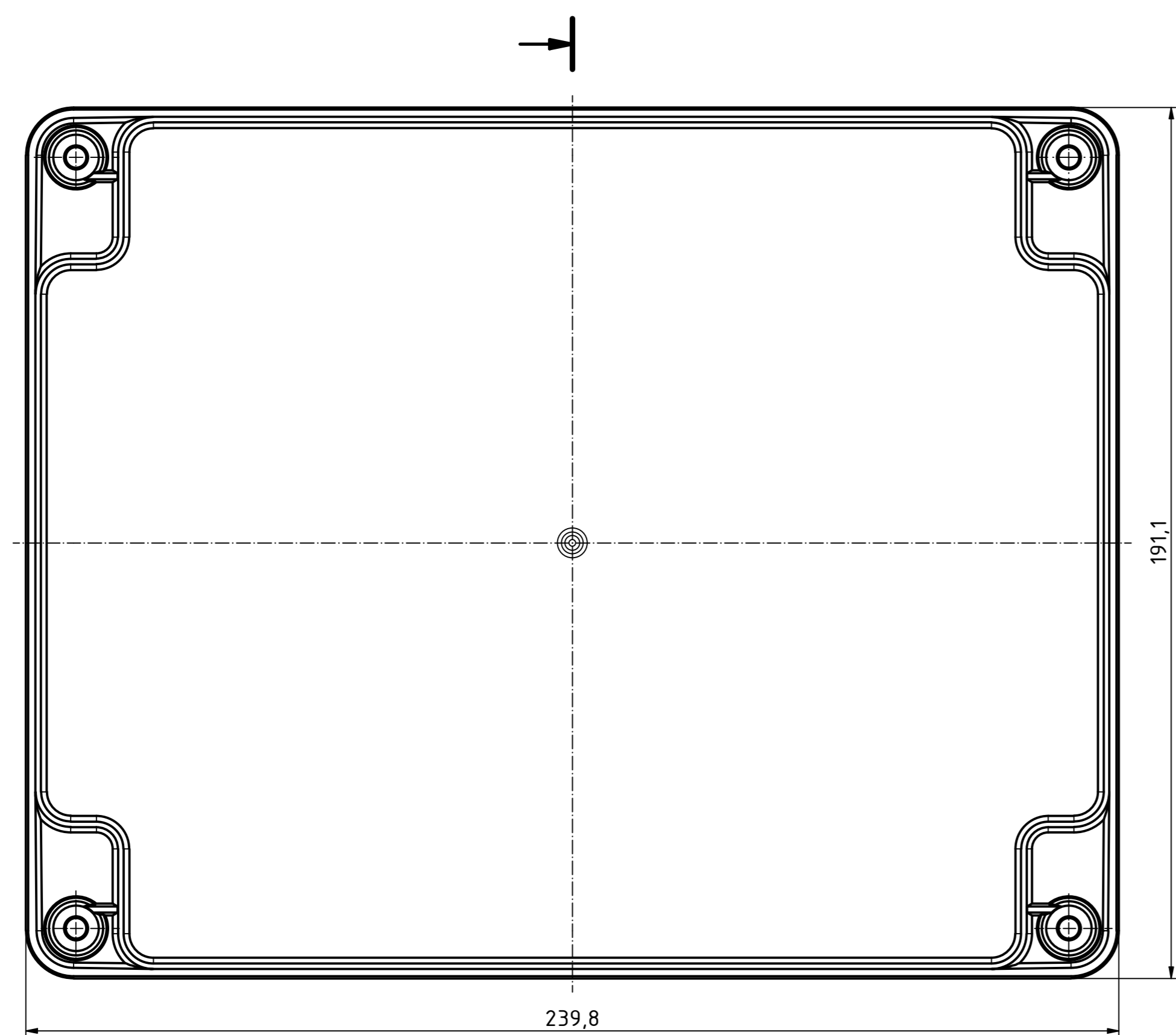


"Schutzzeichen nach DIN ISO 16296 beachten" "Please pay attention to copyright note DIN ISO 16296"



Maßstab/ Scale:	1:1 (1:2)	
Zeichnungs-Nr. / Drawing-No.:	OK 54.75.025.01	
Artikel / Article:	EUROMAS XM/XT 24.1911	
Katalogzg./Catalogue draw.		
A.Nr. / Art.No.:	Datum / Date:	
DISK:	2504.620.jdw	A Phoenix Mecano Company
Datum / Date:	05.05.2022 KH	