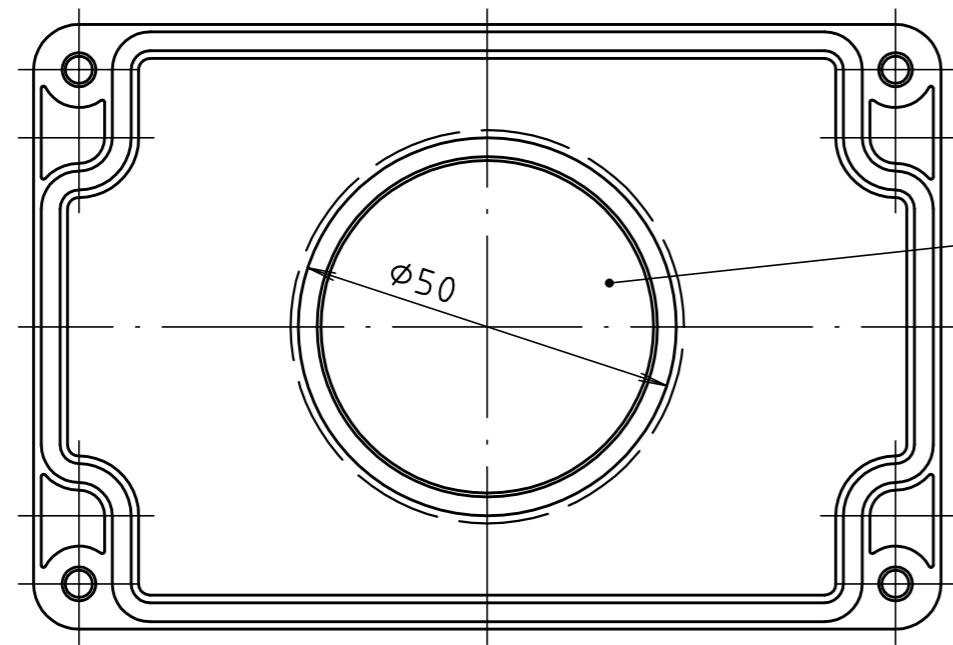
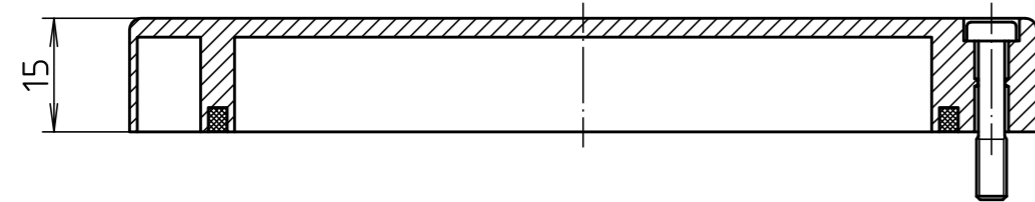


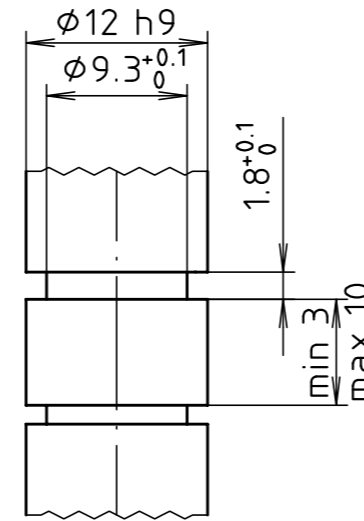
"Schutzvermerk nach DIN ISO 16016 beachten." "Please pay attention to copyright note DIN ISO 16016"



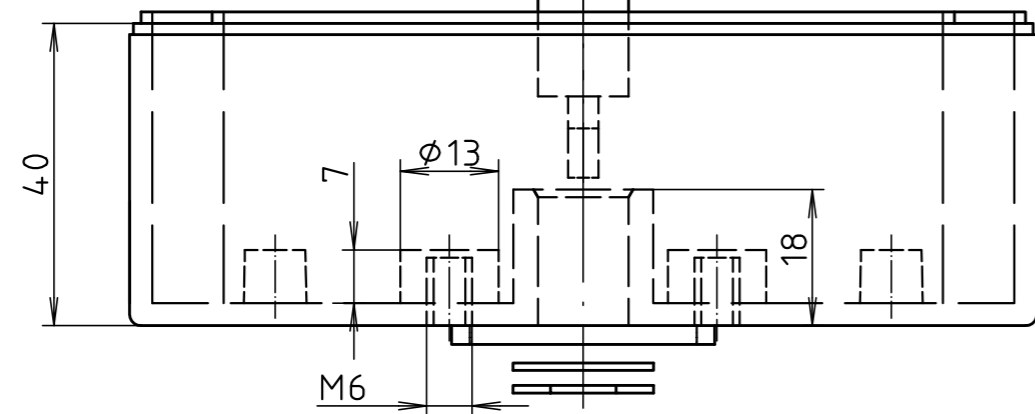
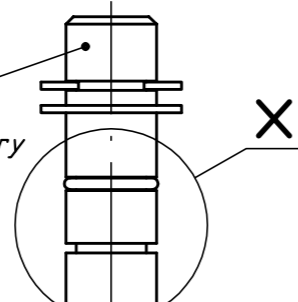
Wahlweise mit/ohne eingespritztem glasklarem Fenster/  
Optional with or without injected crystal-clear lid



**X 2:1**



Stellachse incl. Zubehör nicht im Lieferumfang enthalten/  
Adjusting axis incl. accessories is not included in the scope of delivery



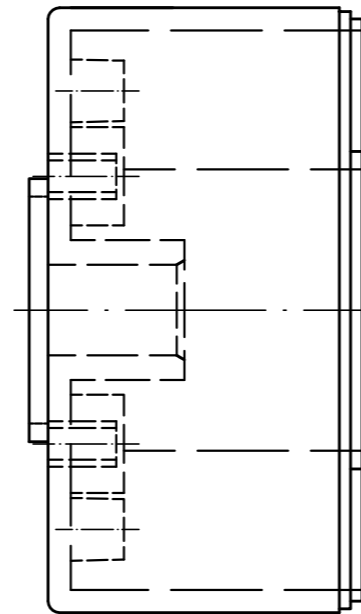
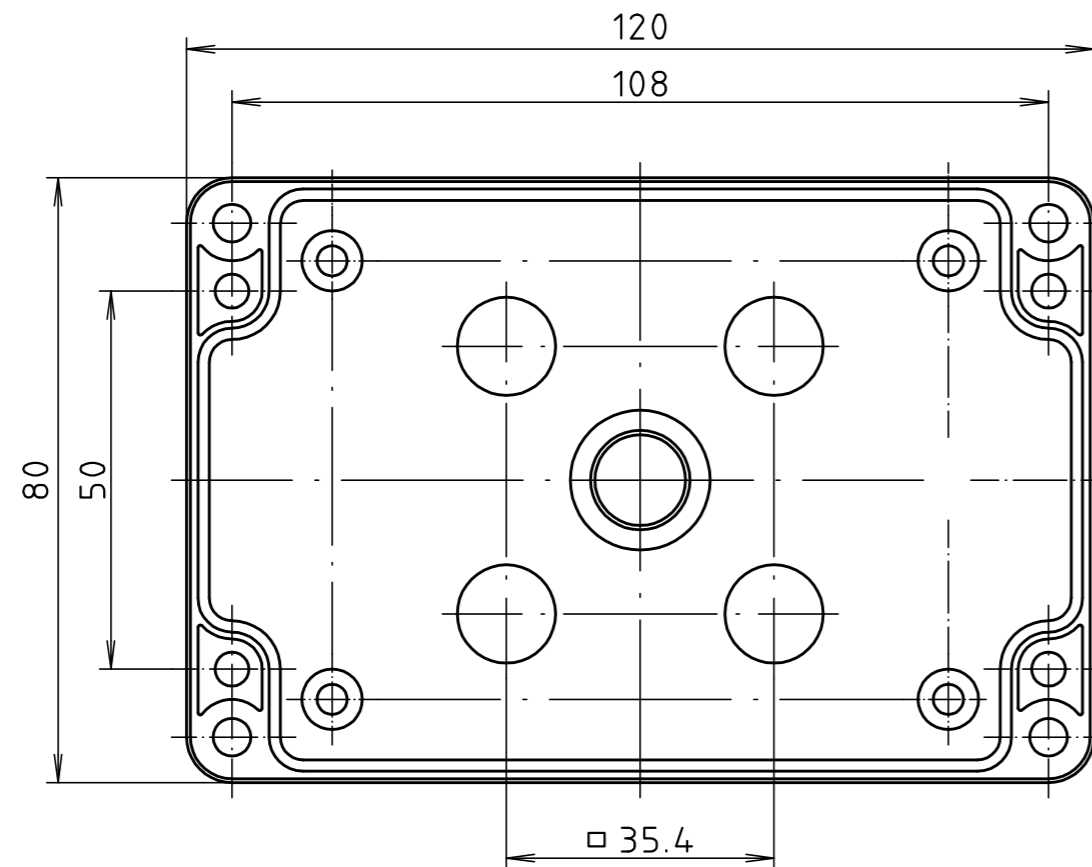
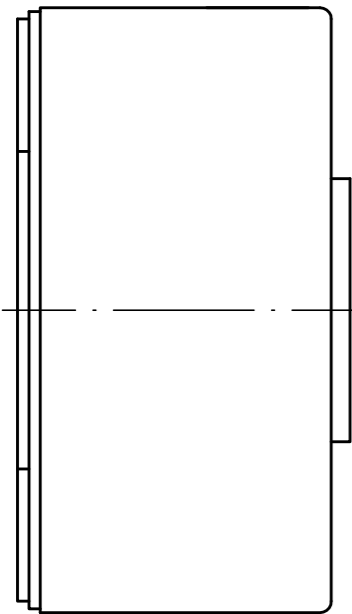
**Achtung:**  
Diese Zeichnung ist für sämtliche Varianten ausgelegt!  
Bei Bearbeitungszeichnungserstellung folgende Angaben prüfen bzw. entfernen:  
- Eingespritztes Fenster im Oberteil  
- Zentrierring am Unterteil  
- Eingespritzte PST-Aufnahme im Unterteil.

**Caution:**  
This drawing is designed for all variants!  
By editing machining drawings remove resp. check the following information:  
- injected window in the lid  
- centering ring on the base  
- injected PST-cutout

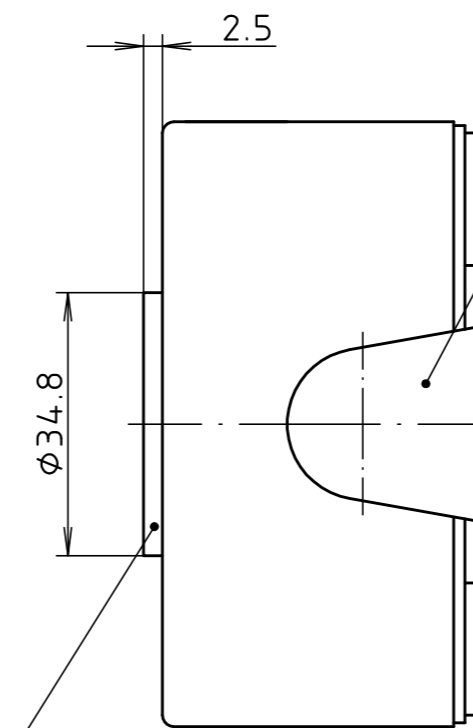
**Achtung:**  
Da die Stellachse inkl. der Stellachsendichtung erst bei der Komplettmontage des Gerätes erfolgt, ist der Hersteller des Komplettgerätes für die Einhaltung der Schutzart IP 65 nach DIN EN 60529 für diese Dichtstelle verantwortlich!  
Eine Gewährleistung hierfür kann durch den Gehäusehersteller nicht übernommen werden.

**Important:**  
As the installation of the adjusting axis including the adjusting axis seal only takes place during complete assembly of the enclosure, the manufacturer of the complete unit is responsible for ensuring compliance with protection class IP 65 acc. to DIN EN 60529 for this sealed point!  
The enclosure manufacturer cannot accept any warranty in respect of this.

Wahlweise mit/ohne eingespritzter PST-Aufnahme  
Bei V 215 aufgrund Schwindungsdifferenzen durch Bearbeitung hergestellt/  
Optional with or without injected PST-cutout due to the differential shrinkage at V215 by machining process.



Wahlweise mit/ohne Zentrierring/  
Optional with or without centering ring



Fehlende Maße wie M 215/  
Missing dimensions as M 215

Die Vestamidgehäuse (V 215) können aufgrund der Schwindungsdifferenz um ca.1% kleiner ausfallen/  
The Vestamid-Enclosure (V 215) can due to the differential shrinkage turn out to about 1% smaller

Artikel-Nr./ Art-No.: -	
Werkstoff: - Material: -	
Allg.Tol.: DIN 16901 für Kunststoffteil DIN ISO 2768-mk für Bearbeitung Gen.Tol.: DIN 16901 for plastic part DIN ISO 2768-mk for machining	
Maßstab/ Scale: 1:1	
Zeichnungs-Nr. / Drawing-No.: 2G 215.060.02	
Bem.: Erstellt nach Vorlage / Dim.: constructed by specification:	
Artikel / Article: M/V 215 F05 GRUNDZEICHNUNG / Basic drawing	
3935	17.03.2010
Ä.Nr./ Alt-No.:	Datum/ Date:
DISK: 2 502 608 Datum/Date: 20.04.2005 HR Blatt/Sheet: 1 / 1	
geprüft/ checked	Datum/Date Unterschrift/Signature
Fertigungsfreigabe/ Production release	

