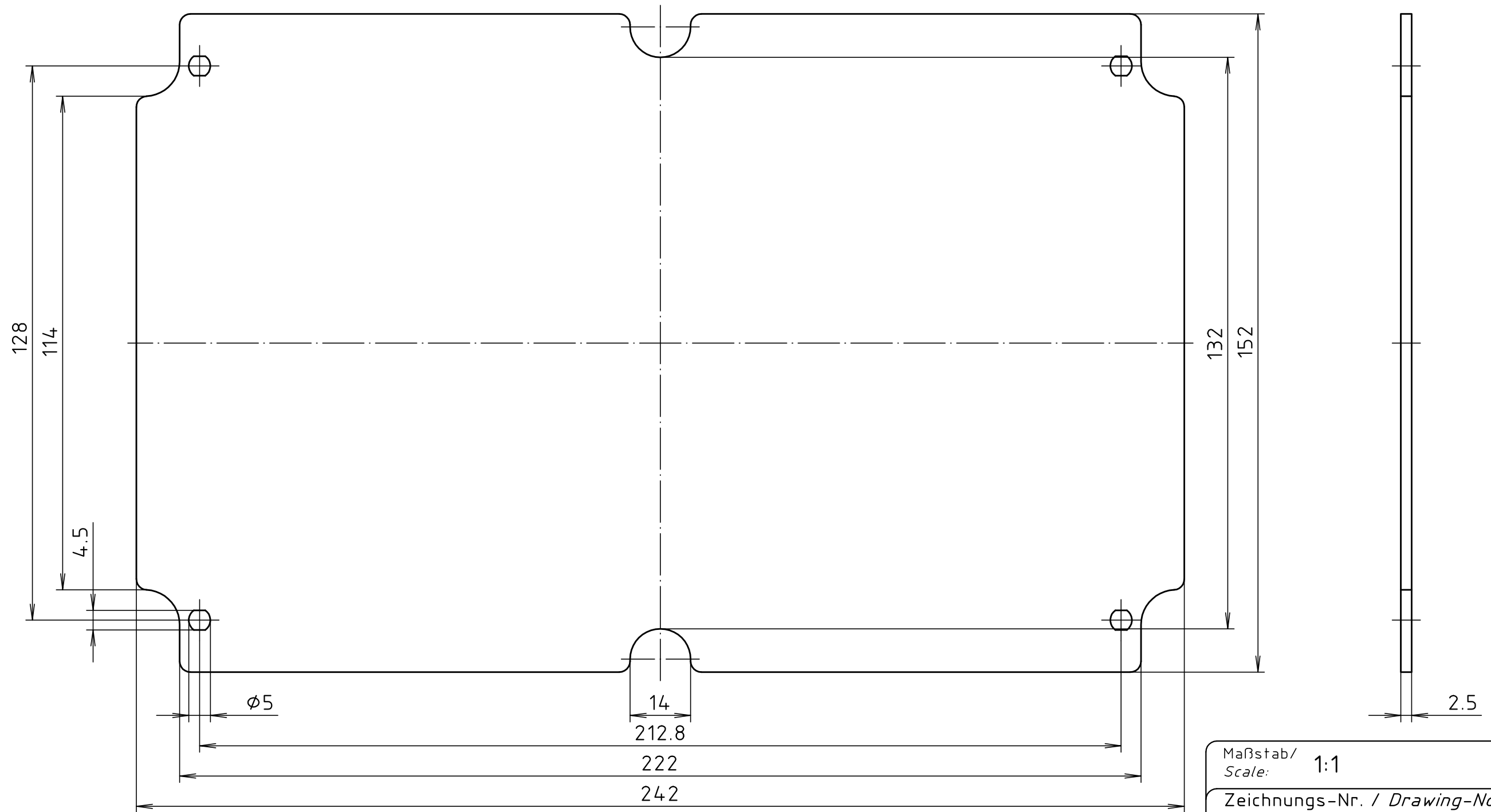
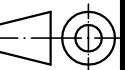


"Schutzvermerk nach DIN ISO 16016 beachten" "Please pay attention to copyright note DIN ISO 16016"



Maßstab/
Scale: 1:1



Zeichnungs-Nr. / Drawing-No.:
3K 0240.005.01

Artikel / Article:
Montageplatte / mounting plate
M/T 240,241,250
EM/ET 239-M,240-M
EM/ET 241-M
Katalogzeichnung / Catalogue drawing

A.Nr/
Alt-No.:

Datum/
Date:

DISK: 2 500 349
Datum/Date: -

