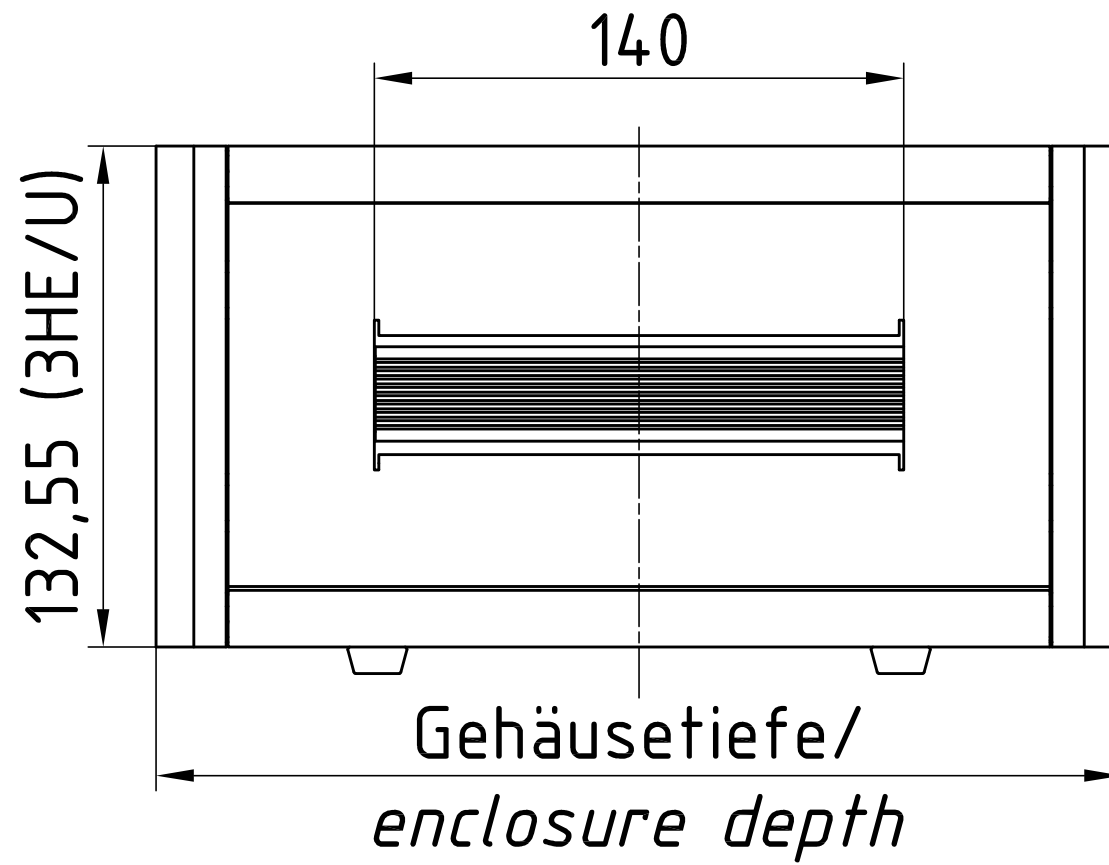


"Schutzvermerk nach DIN ISO 16016 beachten" "Please pay attention to copyright note DIN ISO 16016"



Flachbandgriff/ Strap handles	
Modell/model	Gehäusetiefe/ enclosure depth
FBGR/INS 24300	255
FBGR/INS 30300	315
FBGR/INS 36300	375
FBGR/INS 42300	435
FBGR/INS 48300	495

Maßstab/ Scale: 1:2		
Zeichnungs-Nr. / Drawing-No.: 3K 5330.0019.01		
Artikel / Article: Flachbandgriff/ Strap handles Katalogzeichnung / Catalogue drawing		
-	-	
-	-	
Ä.Nr/ Alt-No.:	Datum/ Date:	
DISK: 2 902 907		
Datum/Date: 16.01.2008 OK		