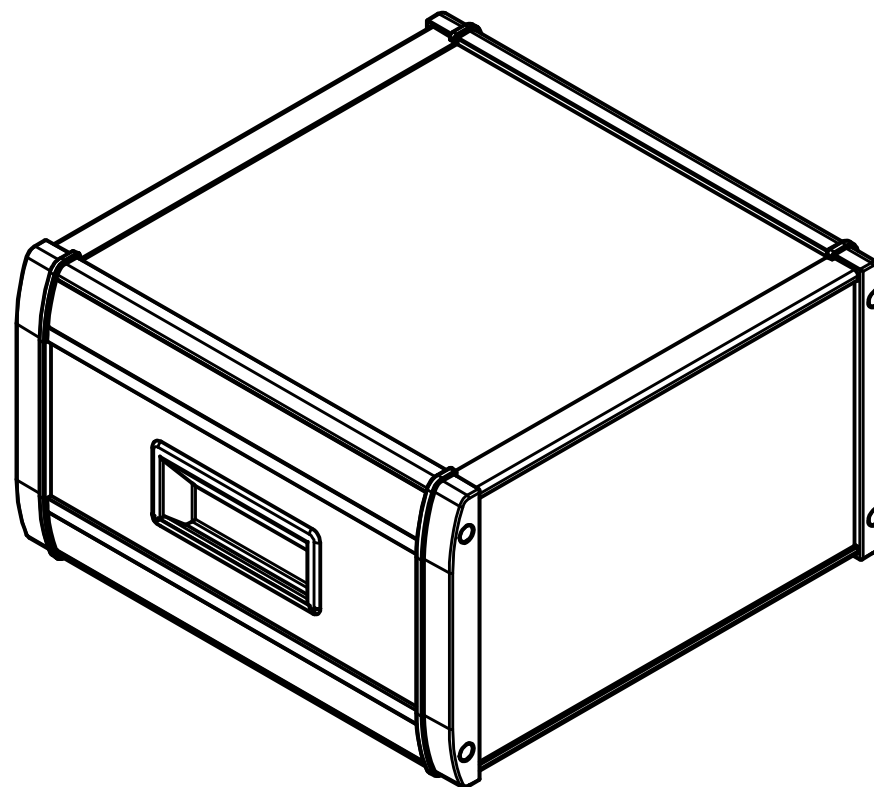


Griffschale im
Intertego IT 10
*handle shell in the
Intertego IT 10*



Griffschale im
Intertego IT 15
*handle shell in the
Intertego IT 15*

Bearbeitungen der Seitenwände für
Griffschale:

IT 10... 3A 5380.164.0_ (1010077)

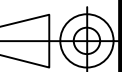
IT 15... 3A 5380.165.0_ (1010078)

*Mechanical processing of the side
profiles for the handle shells:*

IT 10... 3A 5380.164.0_ (1010077)

IT 15... 3A 5380.165.0_ (1010078)

Maßstab / 1:2
Scale:



Zeichnungs-Nr. / Drawing-No.:

3K 5380.187.01

Artikel / Article:

Intertego

IT .. GRS (Griffschale) Katalogzeichnung

IT ..GRS (handle shell) catalogue drawing

Ä.Nr/
Alt.No:

Datum/
Date:



A Phoenix Mecano Company

DISK:2803103.idw

Datum/Date:02.07.2010 HR