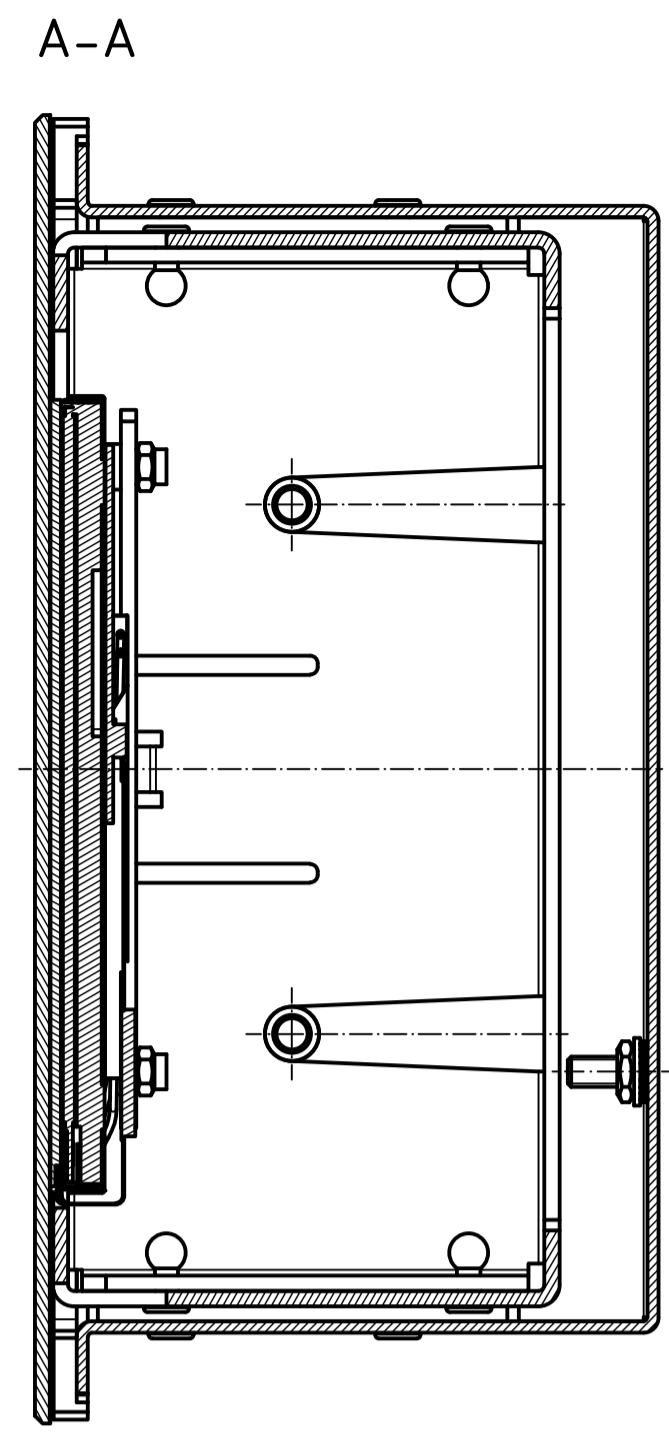
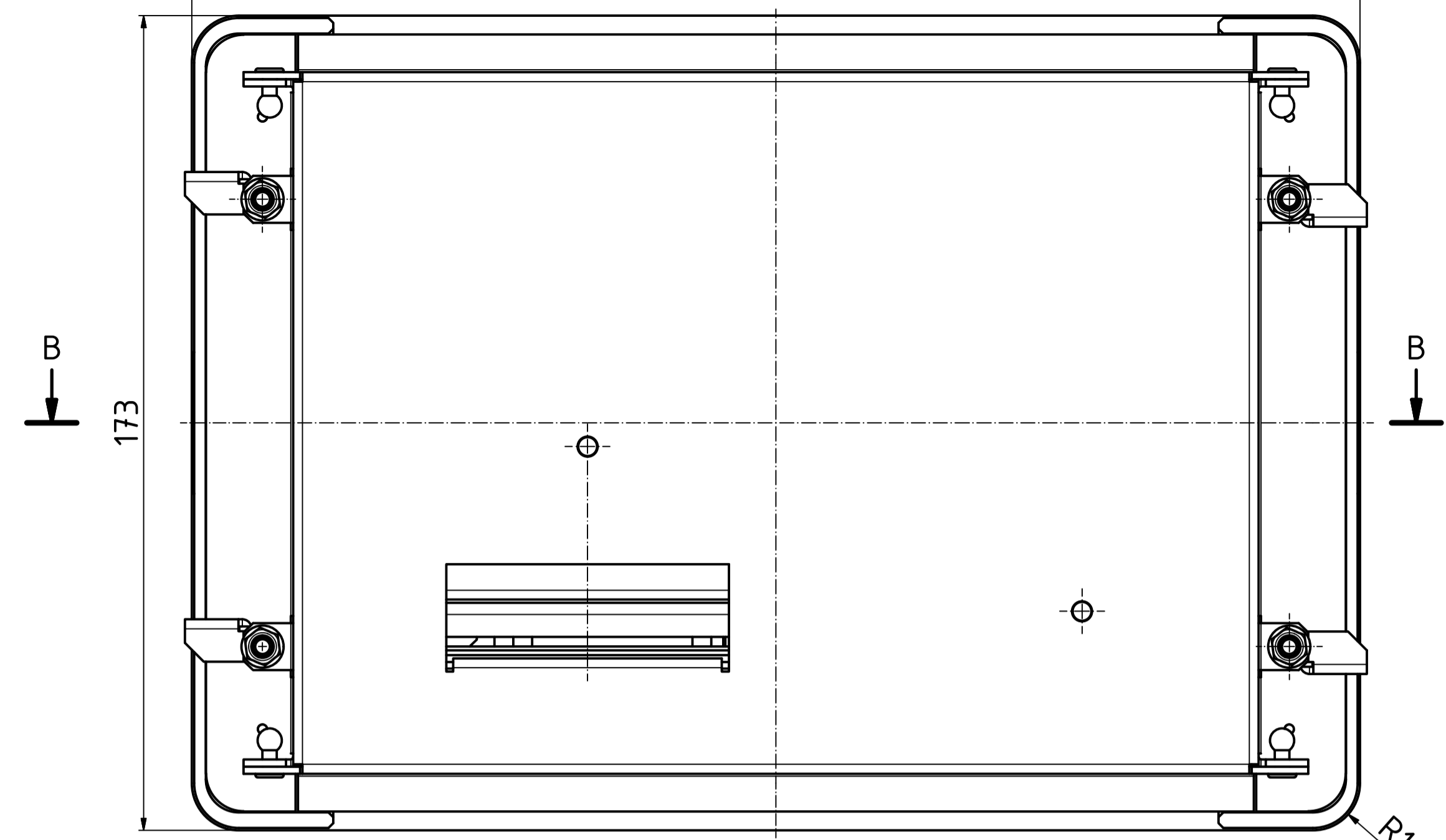
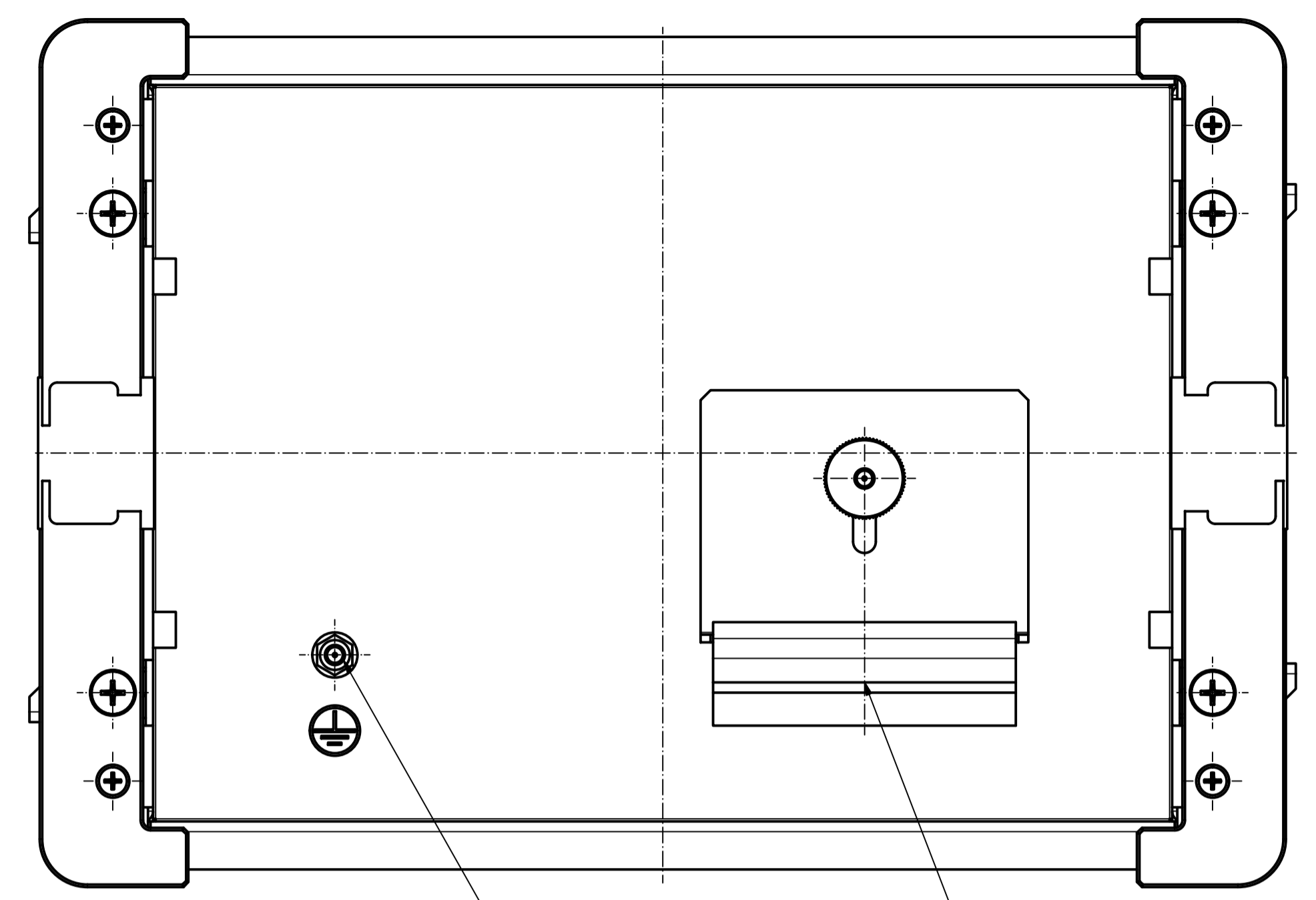


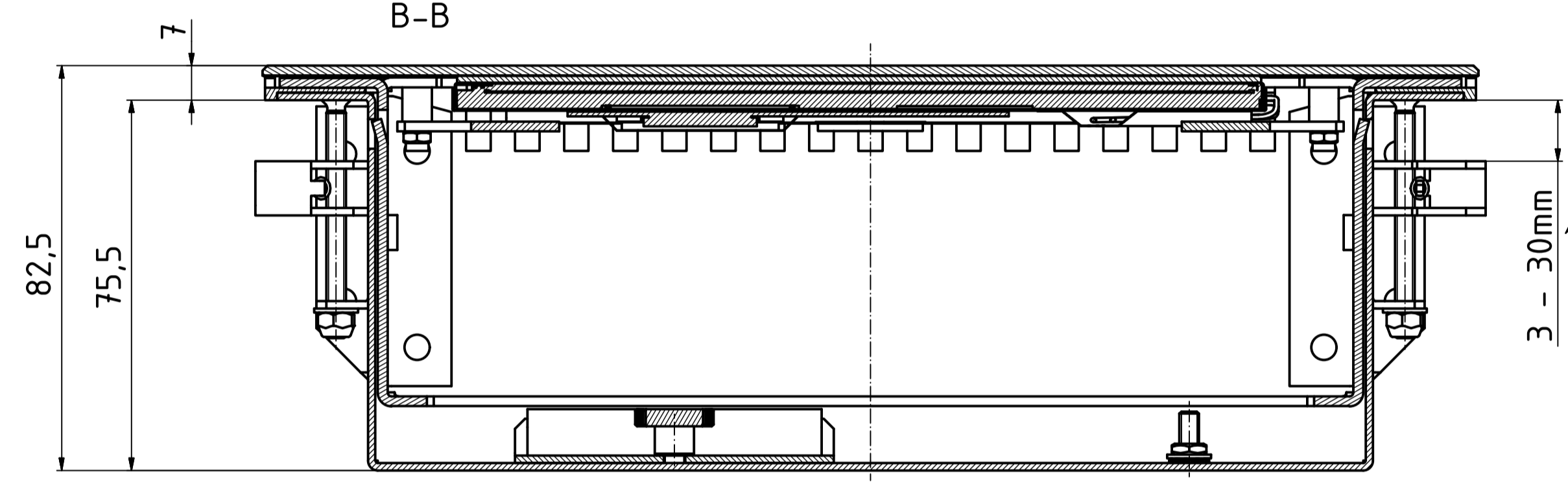
A
248



Nur IC/E 7,0" Einbaurahmen dargestellt
Only IC/E 7,0" Mounting frame shown



A



Klemmbereich
clamping range

Einbaubeispiel: IC/E 7,0" Glasfront
mounting example: IC/E 7,0" Glass front

Erdungsanschluß
Earth connection

Zugentlastung
Strain relief

Einbaurahmen
Mounting frame

Seitenblende
Side visor

Halteplatte
Mounting plate

Displayrahmen
Display frame

Kleberahmen
Adhesive frame

Wand-Gipskartonplatte
Wall-gypsum plasterboard

Einbauöffnung
fitting opening

IC/E 7,0" Einbaurahmen
IC/E 7,0" Mounting frame

IC/E 7,0" Glasfront
IC/E 7,0" Glass front

Display nicht im Lieferumfang
Display not included

Glasscheibe
Glass pane

"Schutzvermerk nach DIN ISO 16016 beachten" - "Please pay attention to copyright note DIN ISO 16016"

Maßstab/ Scale: 1:1 (1:2)		
Zeichnungs-Nr. / Drawing-No.: 1K 54.26.030.01		
Artikel / Article: IC/E 7,0 Glasfront Katalogzg./Catalogue draw.		
A.Nr./ Art.No.	Datum/ Date:	 A Phoenix Mecano Company
DISK: Datum/Date:	2904066.idw 22.02.2017 KH	