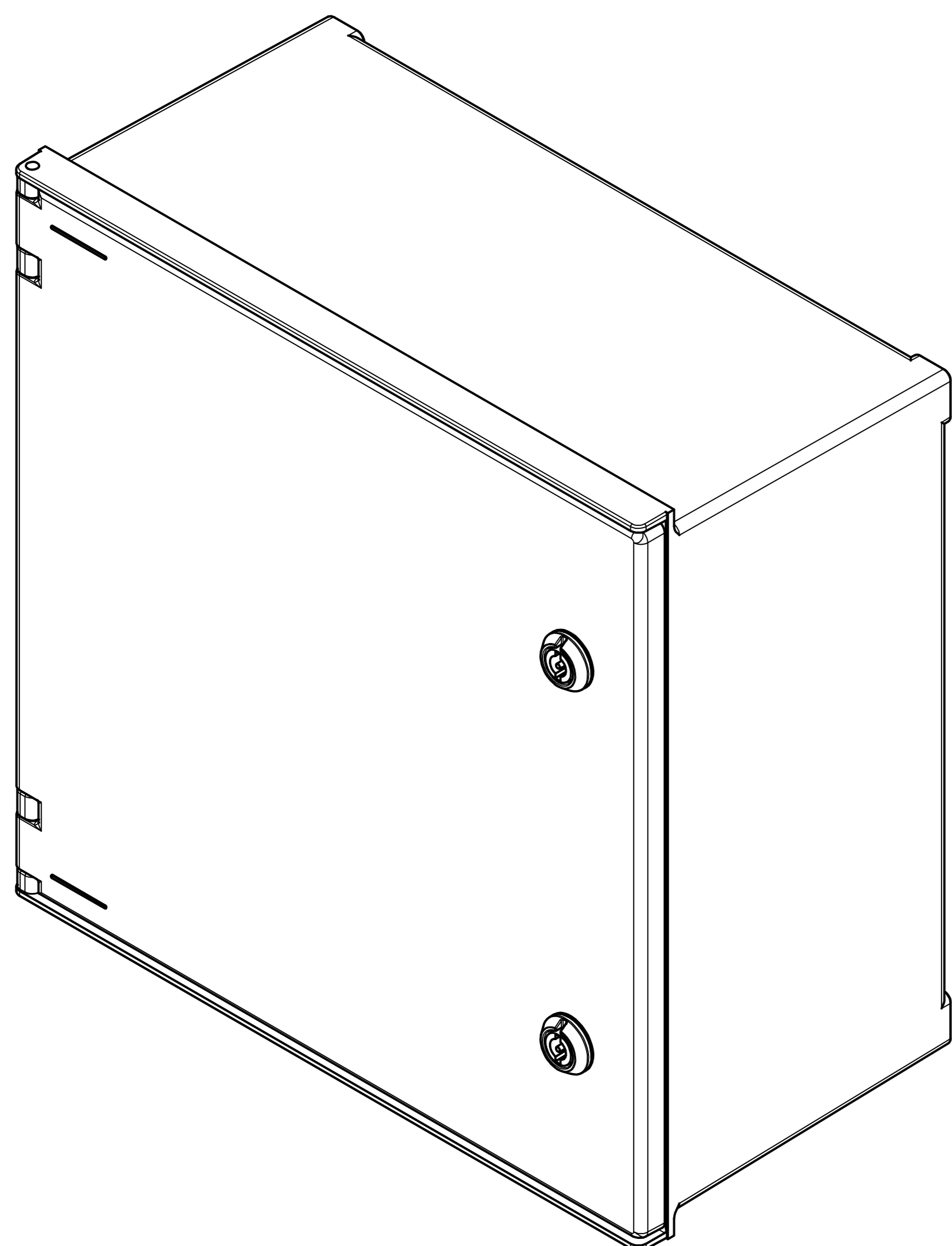
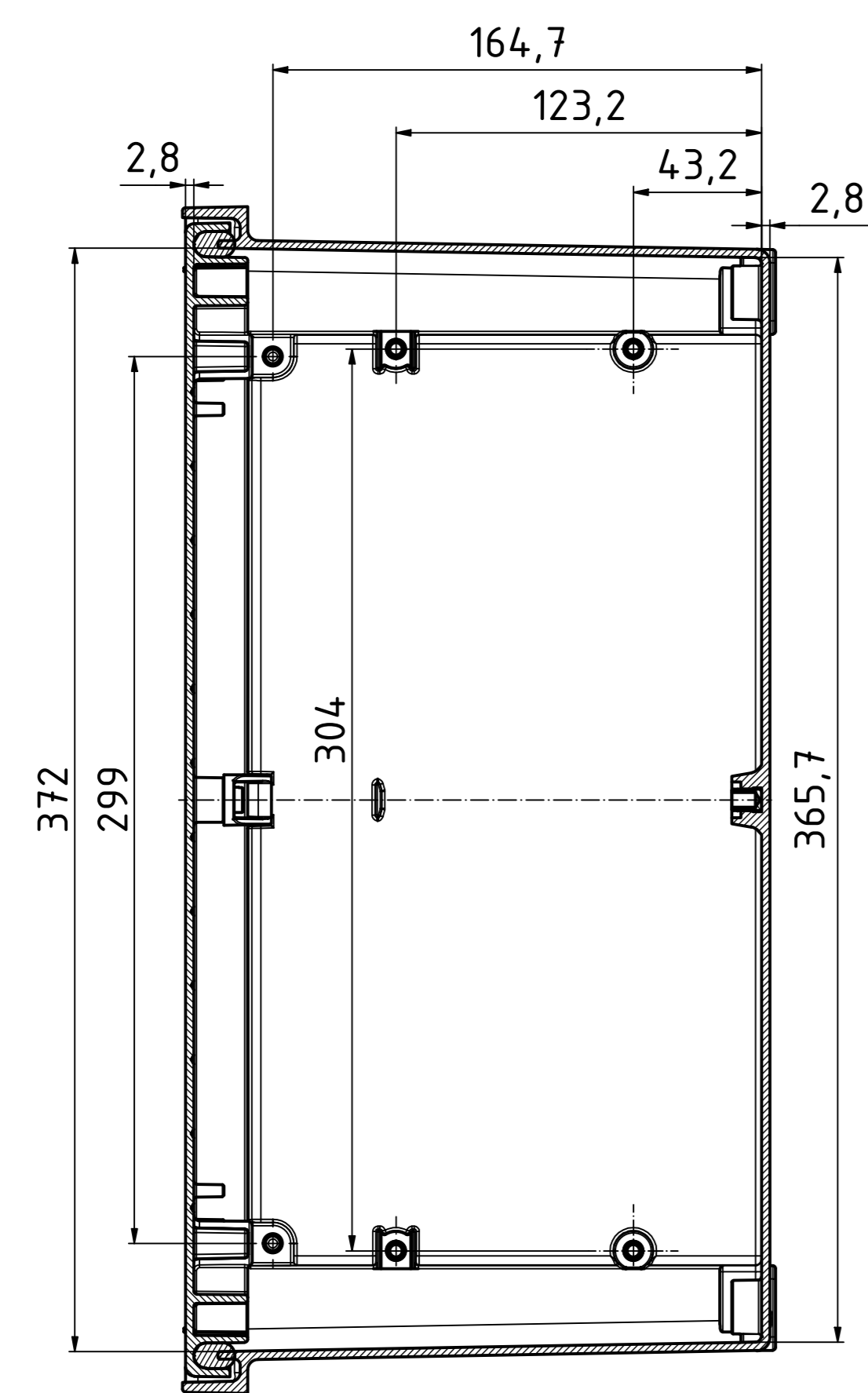


"Schutzzeichen nach DIN ISO 9000 beschriftet" "Marked with reference to copyright note DIN ISO 9000"

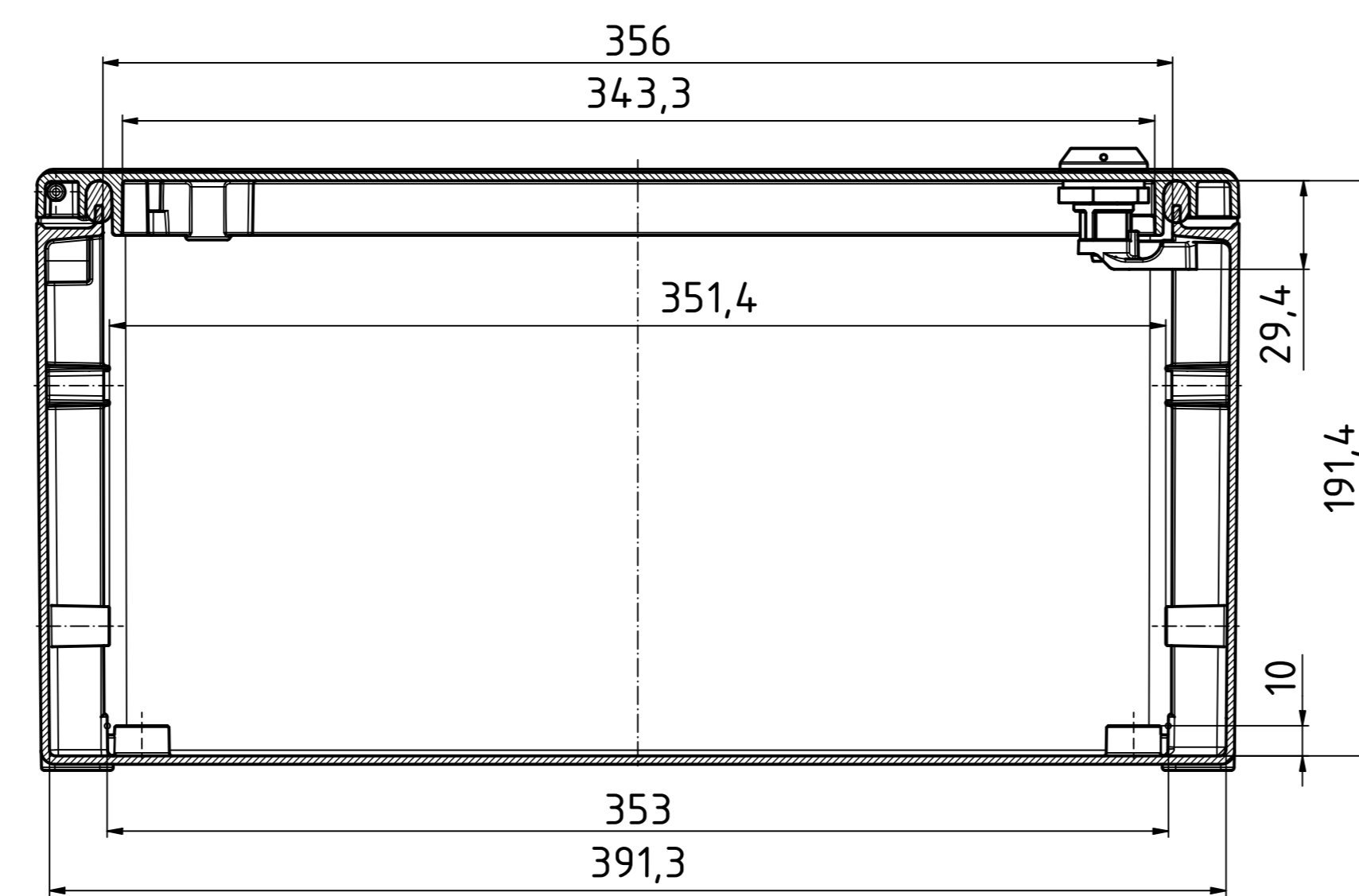
ISO (1 : 2)



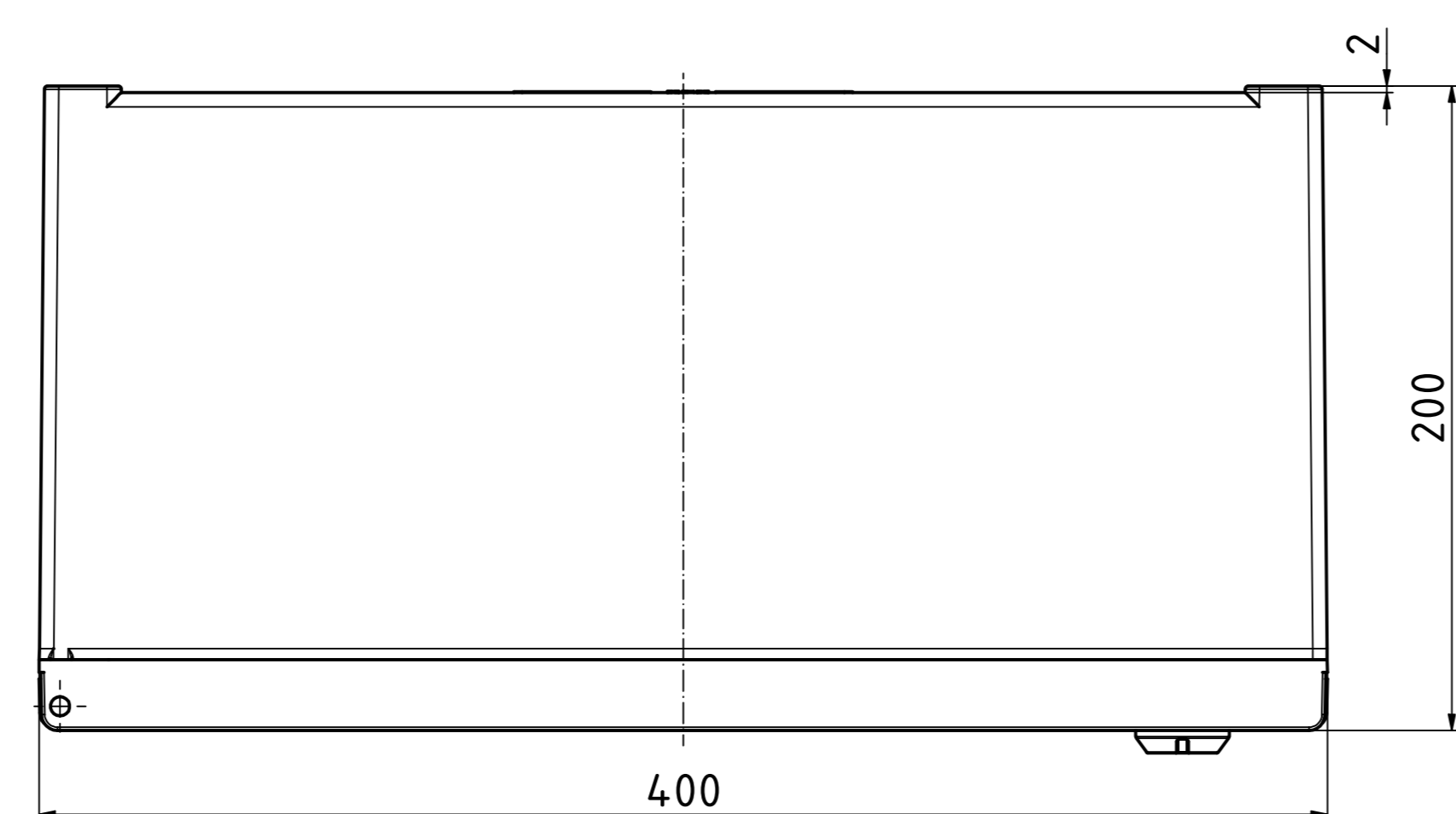
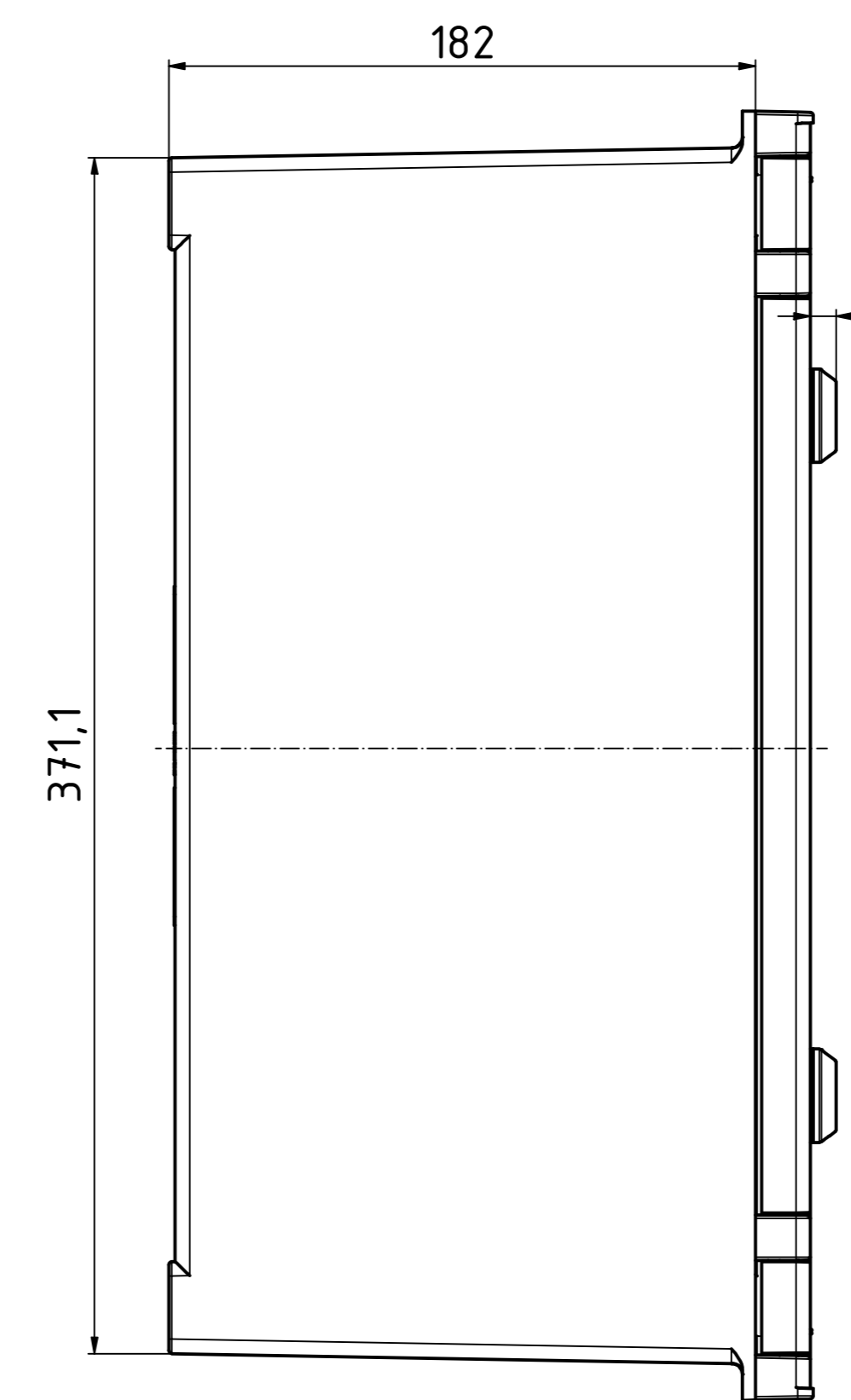
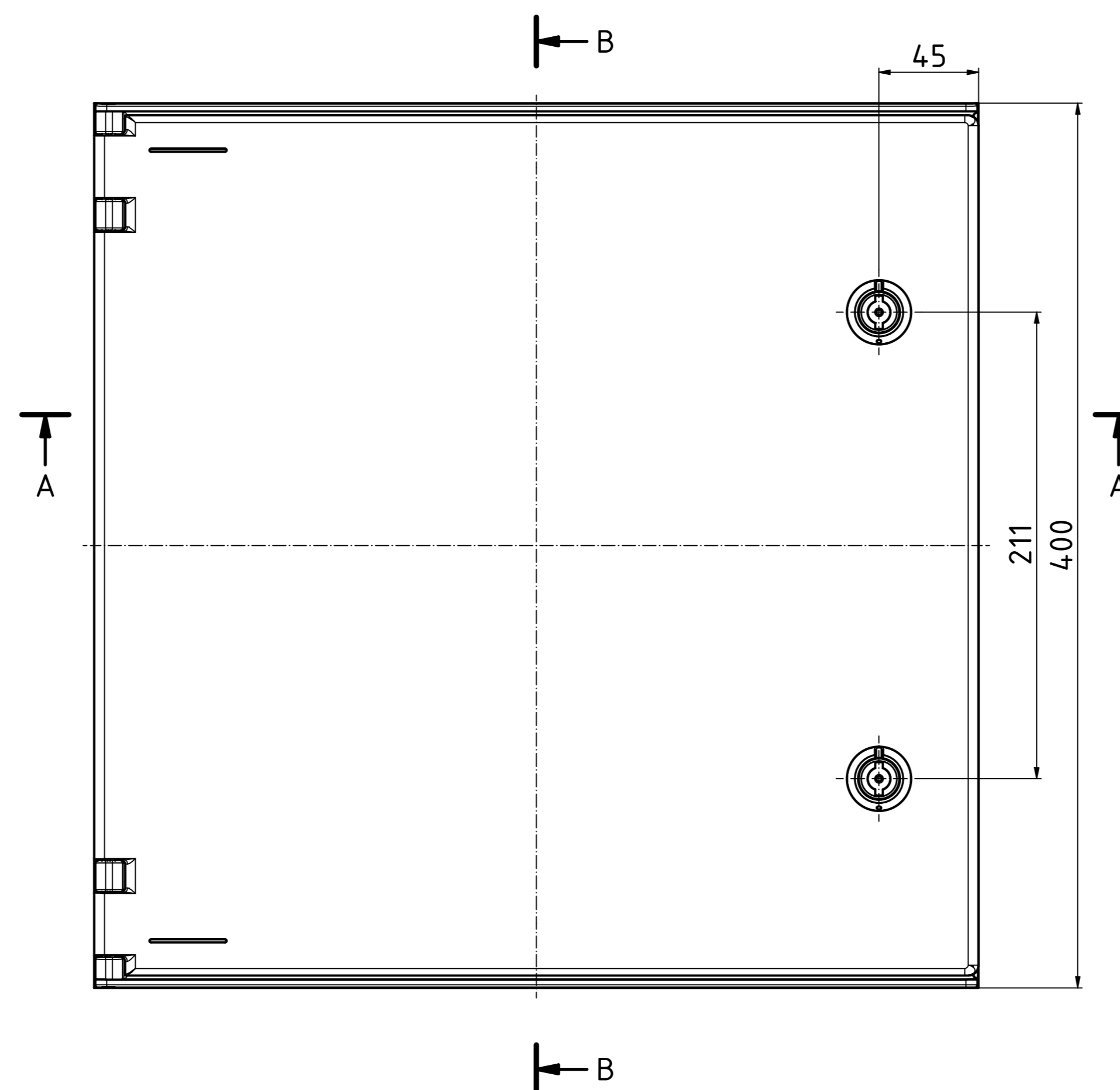
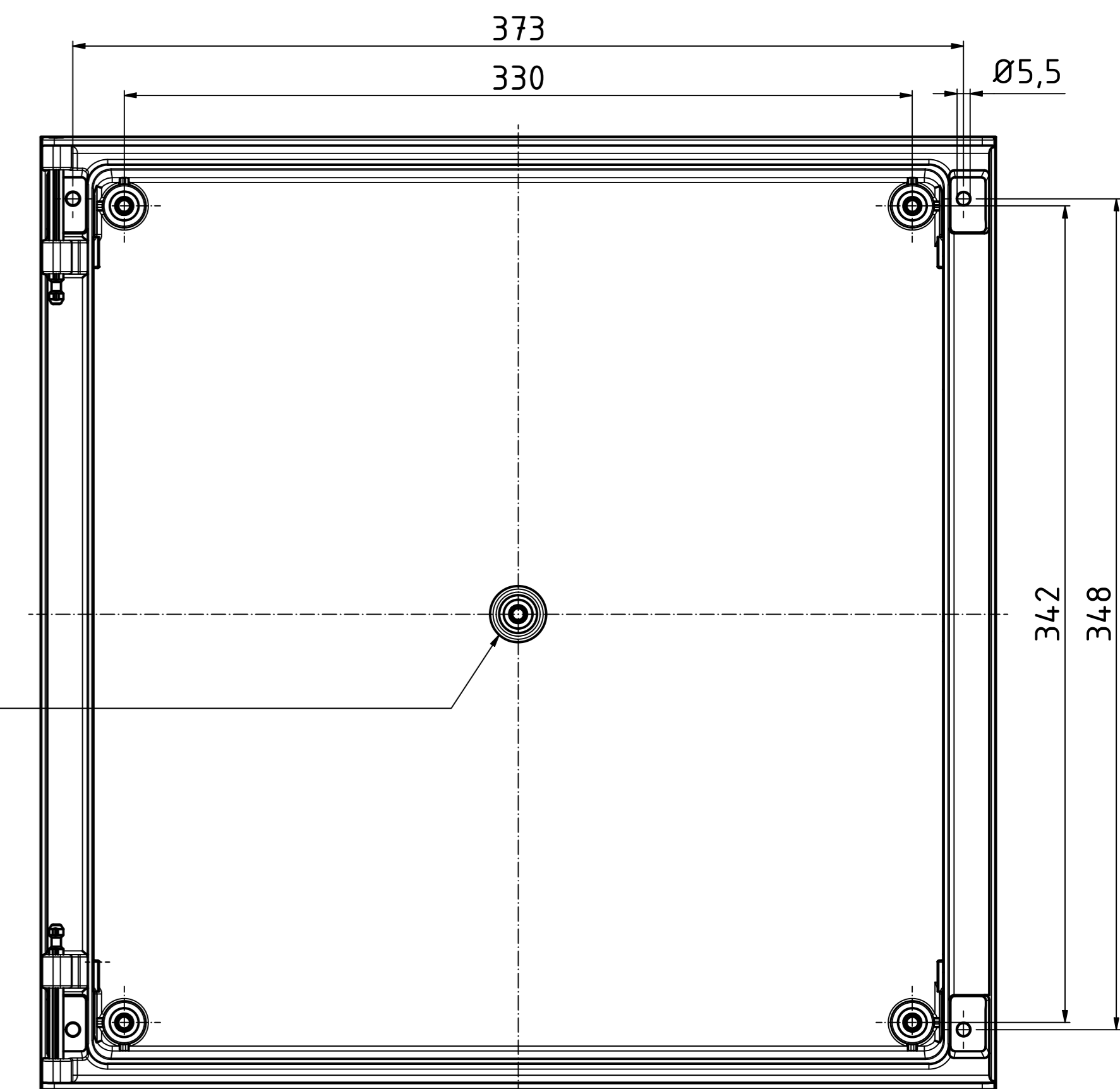
B-B (1 : 2)



A-A (1 : 2)



Unterteil/base (1 : 2)



Bearbeitungshinweis:

Die Bearbeitung hat eine Positionstoleranz von ±2mm zum Gehäuse.
Bearbeitungen untereinander beziehen sich auf die Allgmeintoleranz
DIN ISO 2768-m.
Fertigungsbedingt können bei diesem Gehäuse nur Ausschnitte und
Durchgangsbohrungen gefertigt werden.
Die Montage von Einpressteilen ist bei dieser Gehäuseserie nicht möglich.
Das Aufbringen von Beschriftungen im Druckverfahren ist nicht möglich.

Manufacturing note:

The machining has a position tolerance of ±2mm to the enclosure.
Machining to each other refers to the general tolerance DIN ISO 2768-m.
For manufacturing reasons, only cut-outs and through-holes can be
machined in this enclosure.
The assembly of press-fit parts is not possible in this enclosure series.
It is not possible to attach printing markings.

Achtung,
Maßstab beachten (1:2)

Maßstab/ Scale: 1:2
Zeichnungs-Nr. / Drawing-No.: OK 5460.004.03

Artikel / Article:
Polysafe
PS 442
Katalogz./Catalogue draw.

4.351 12.12.2021
4.350 19.04.2021
Änderung / Change
Alt No. / Date
DISK: 2404281dw
Datum / Date: 29.04.2019 AH



Toleranzen für die Gehäusebauteile nach DIN 16901-14.0.
Tolerances for the enclosure components according to DIN 16901-14.0.