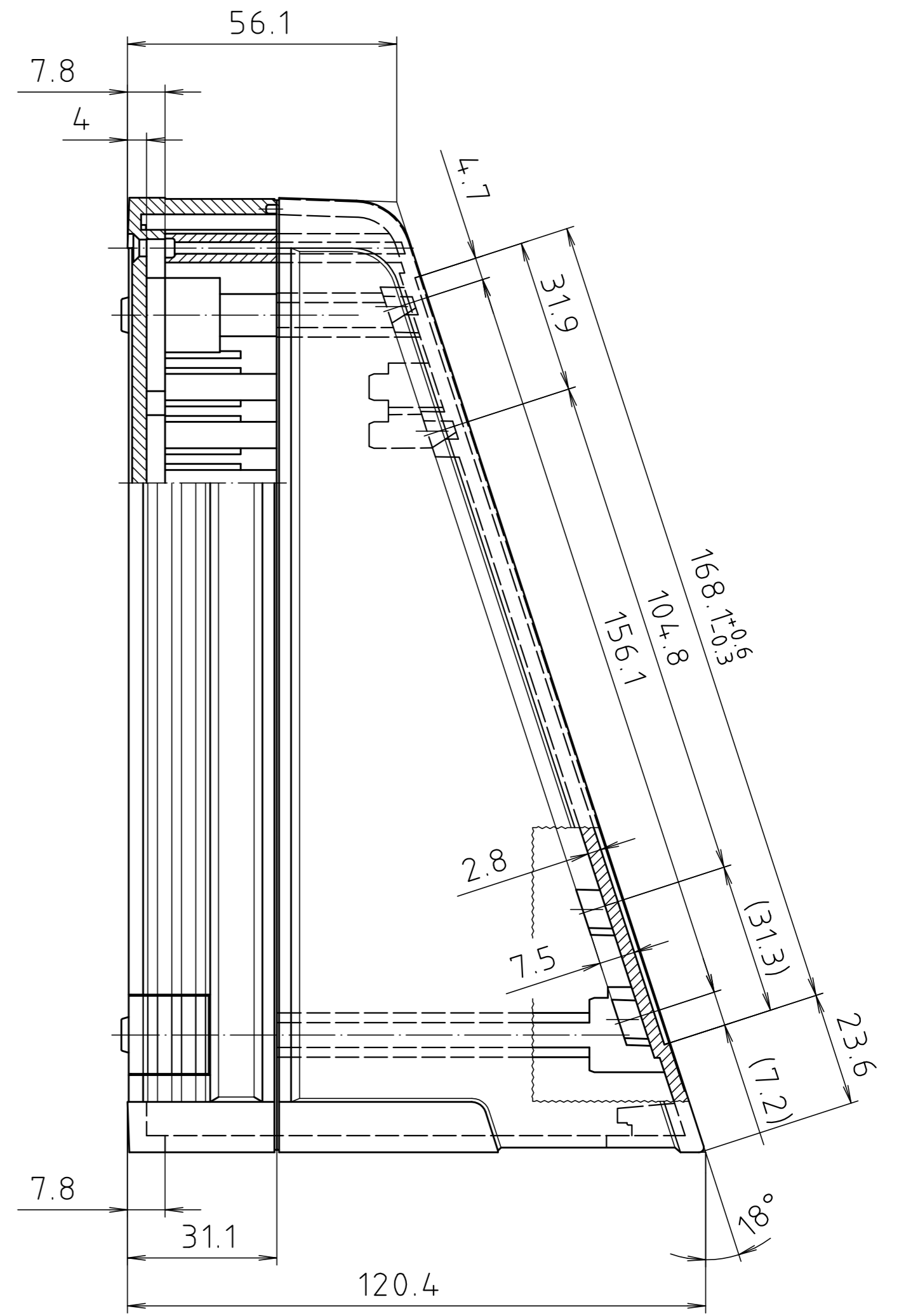
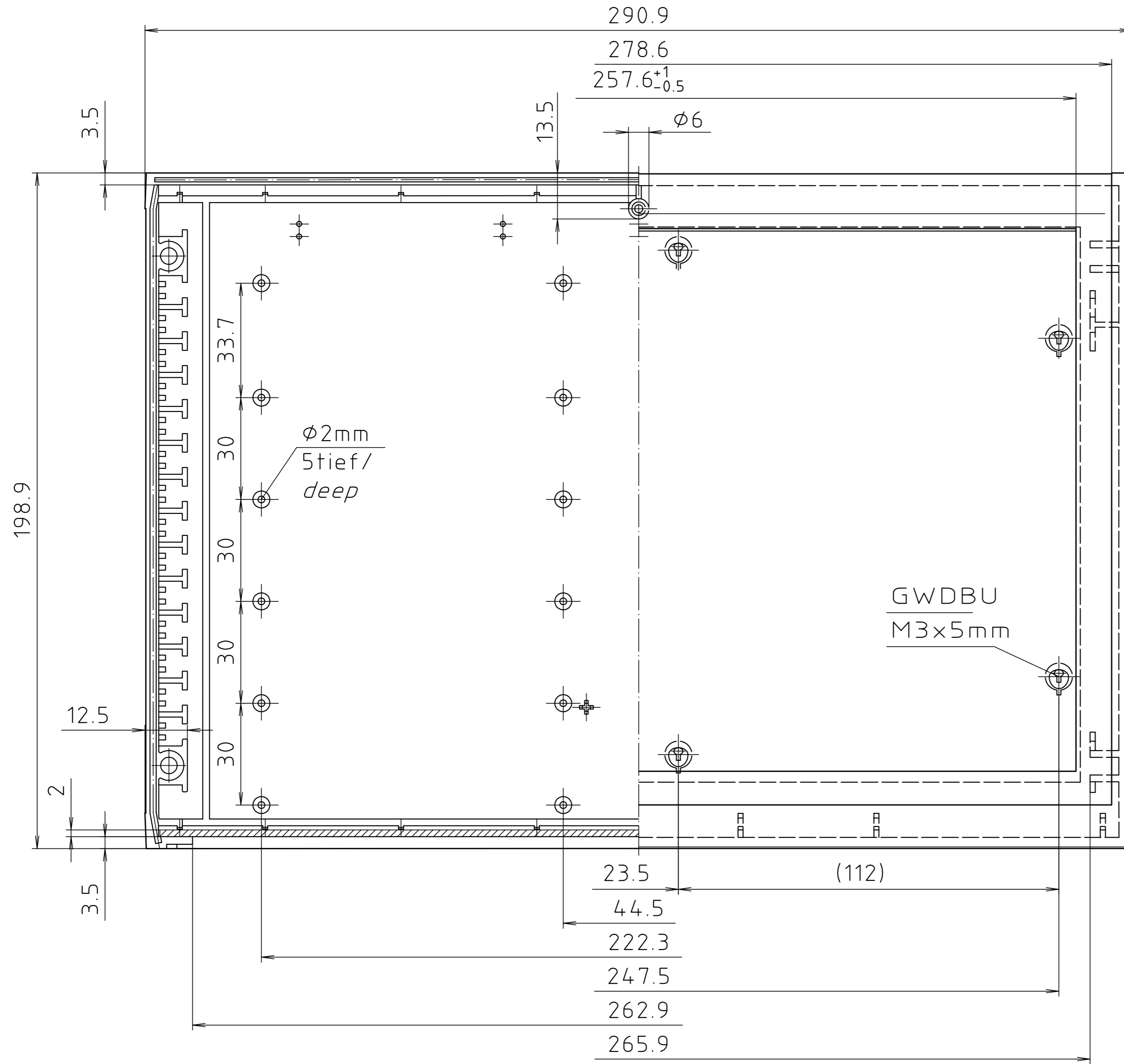


"Schutzvermerk nach DIN ISO 16016 beachten." "Please pay attention to copyright note DIN ISO 16016"



Maßstab/ Scale:	1:1		
Zeichnungs-Nr. / Drawing-No.:	2G 5025.117.03		
Artikel / Article:	UMP 62018		
Katalogzeichnung/ Catalogue drawing			
A.Nr./ Art.-No.:	3619 3141	Datum/ Date:	07.08.02 20.02.95
DISK:	2 800 359		
Datum/Date:	-		

