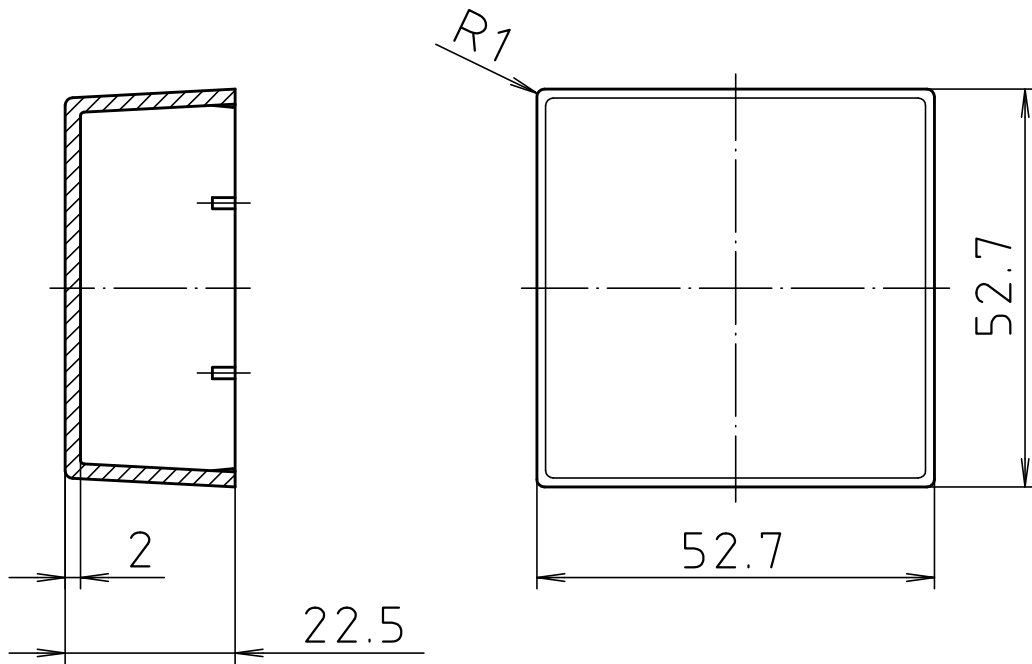
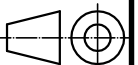


"Schutzvermerk nach DIN ISO 16016 beachten" "Please pay attention to copyright note DIN ISO 16016"



Maßstab/
Scale: 1:1



Zeichnungs-Nr. / Drawing-No.:
4K 0048.079.01

Artikel / Article:
NGS 48 AH
Katalogzeichnung/
Catalogue drawing

-	-
-	-
-	-
-	-
-	-
-	-
-	-
-	-
-	-
-	-
-	-

Ä.Nr / Datum/
Alt-No. / Date:



BOPLA
A Phoenix Mecano Company

DISK: 2 601 343
Datum / Date: 11.01.94 OK