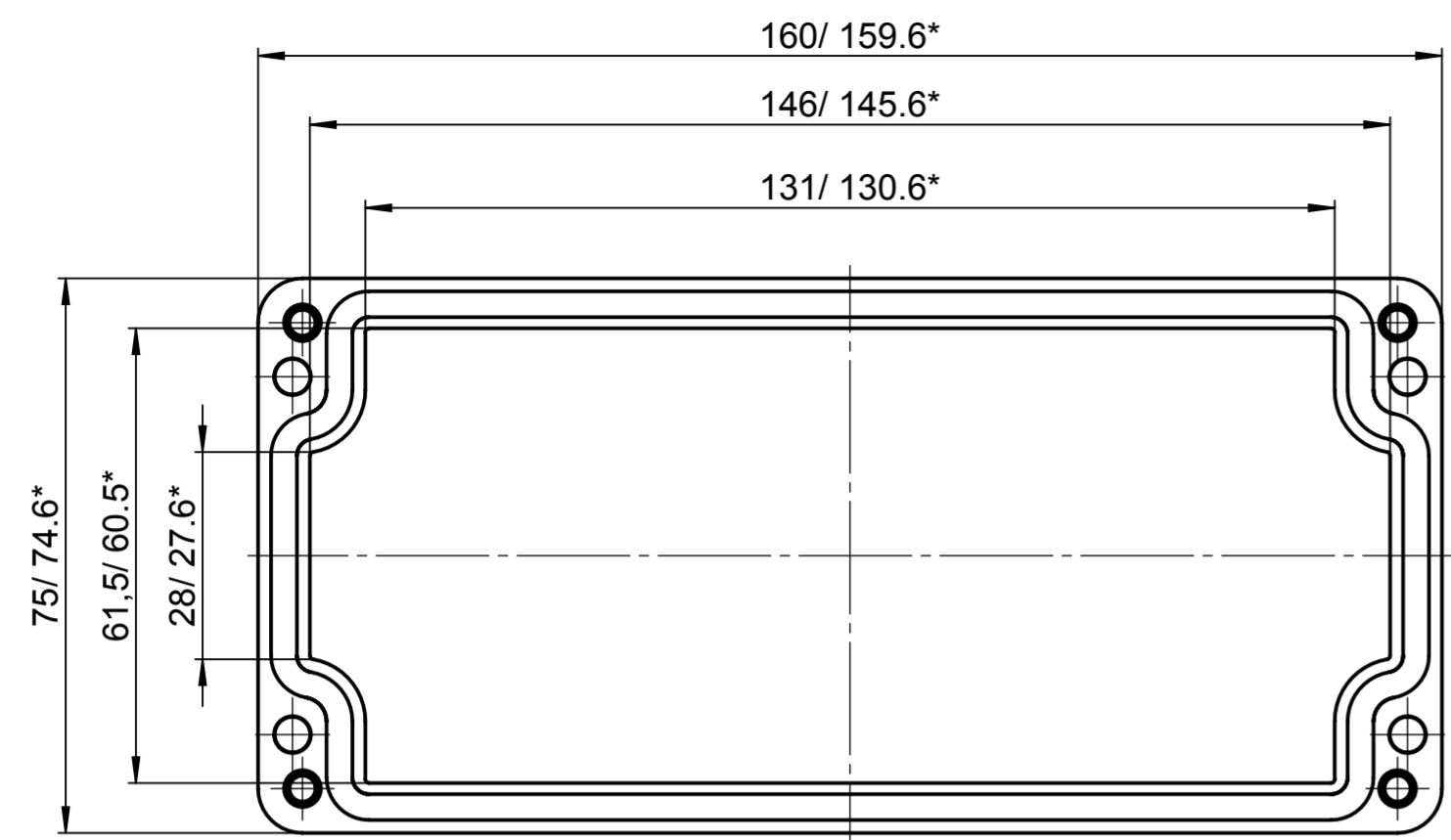


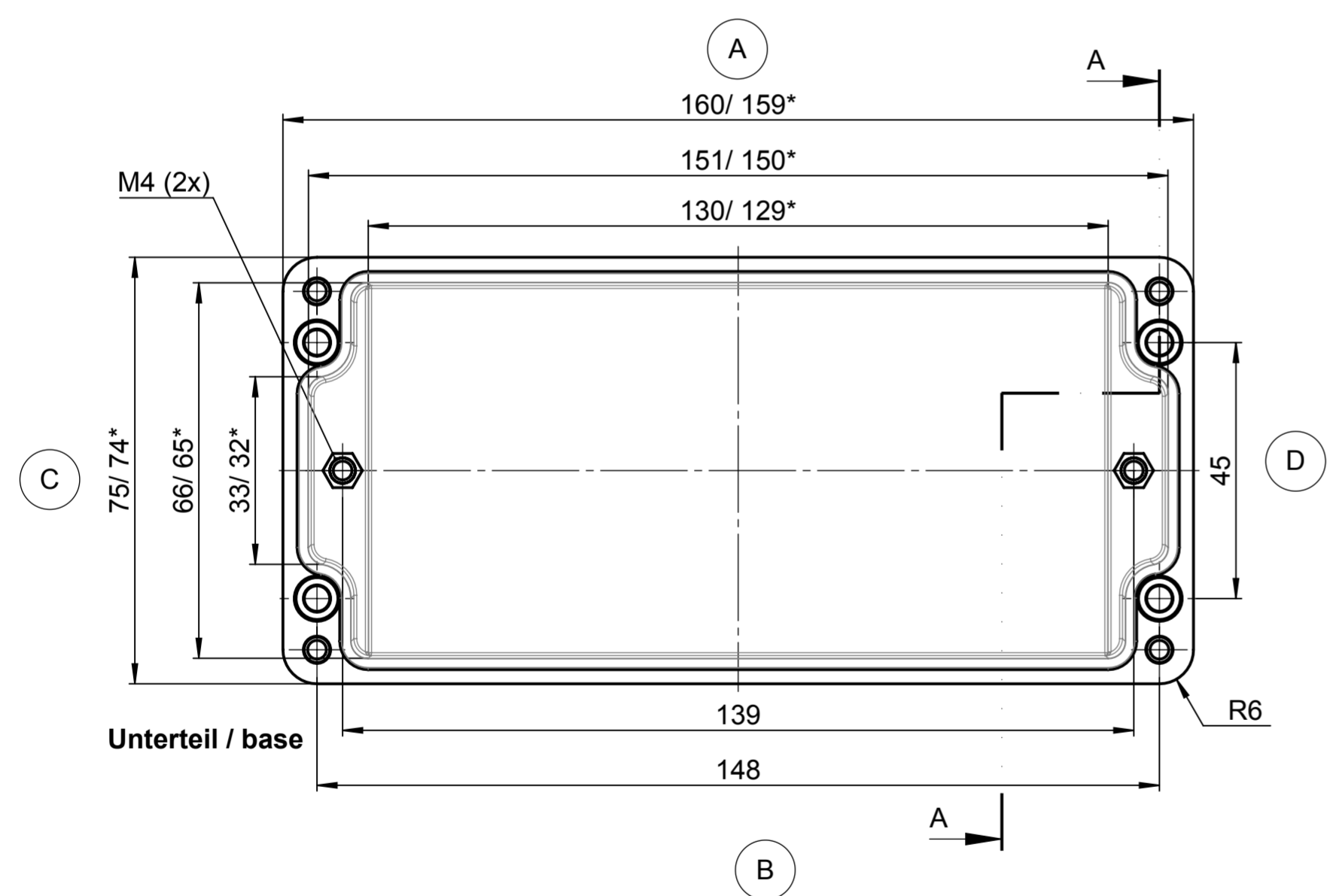
Für diese techn. Unterlage behalten wir uns alle Rechte vor. Ohne unsere vorherige Zustimmung darf sie weder vervielfältigt, noch Dritten zugänglich gemacht werden und sie darf durch den Empfänger oder Dritte auch nicht in anderer Weise missbräuchlich verwendet werden.

All rights reserved. No copies unless written permission from ROSE. Drawing may not be passed to third parties or misused in any way.

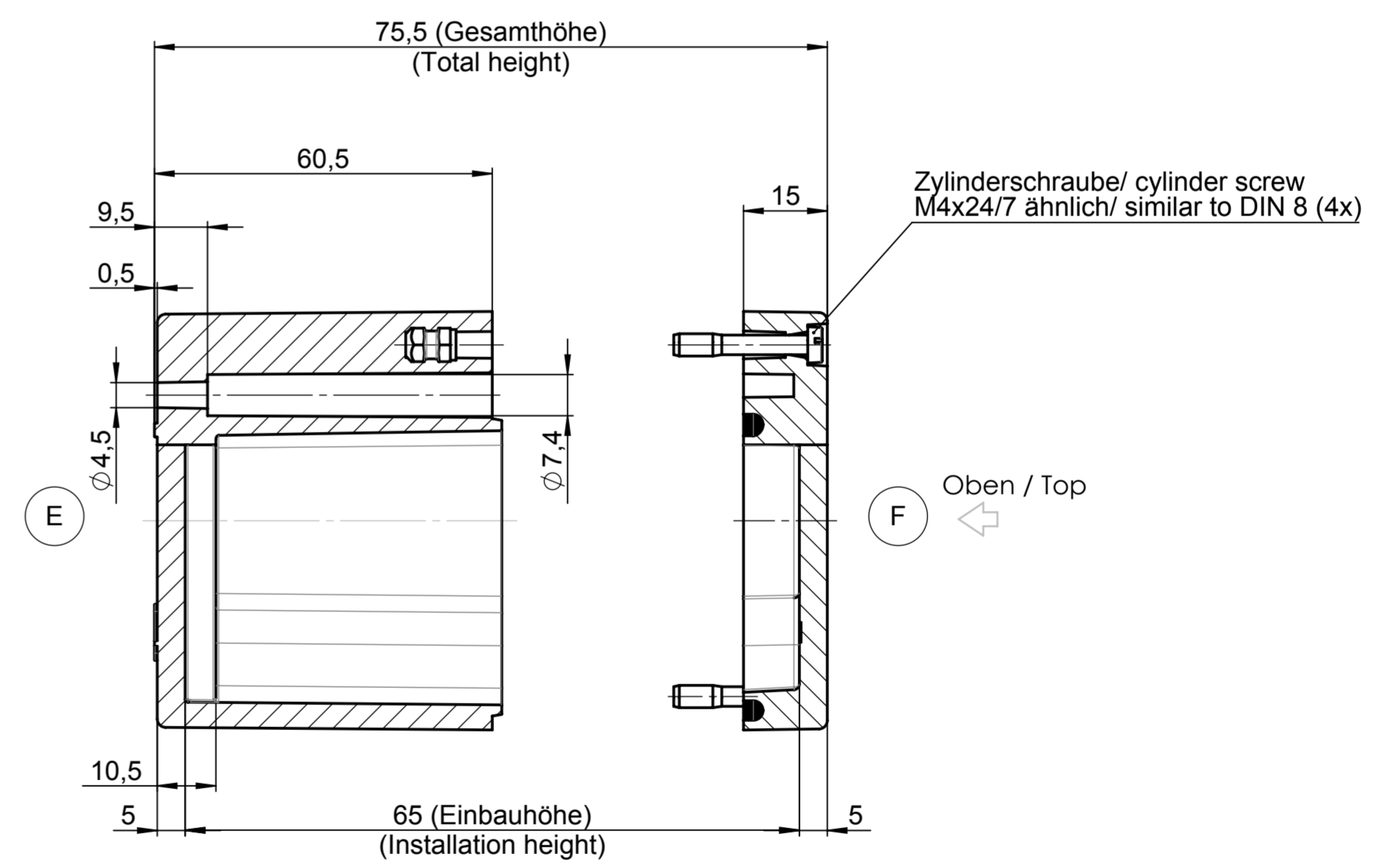


Deckel / Lid

* = Mass durch Formkonizität nach unten verringert.
 Freimass - Toleranz nach DIN 16901-130
 * = Conical form tapering downwards
 Free dimensions-tolerance to DIN 16901-130



Unterteil / base



Zylinderschraube/ cylinder screw
 M4x24/7 ähnlich/ similar to DIN 8 (4x)

Oben / Top

Index			Änderung/Modification		And. Nr. Mod. Nr.	Datum/Date/Name		Projekt-Nr./project-no.	
ROSE			Systemtechnik GmbH 32457 Porta Westfalica		erstellt: created:	28.06.17	D. Mac.	Farbe/color	
Maßstab Scale			Benennung/Description		geprüft: checked:	03.07.17	L. Tüt.	Gewicht/weight 528g	
1:1			Polyester Bahngehäuse Railway enclosure polyester		Freimaßtoleranz open tolerances		DIN 16901-130		
DIN A2					Werkstückkanten/Edges		Ersatz für Replacement for		
					Bemerkung/Note		Zeichnung-Nr./Drawing-No.: KAT62.081608		